

PATENTE NACIONAL Nº 115993

DISPOSITIVO DE ROTOR PARA UM SENSOR DE FLUXO

Síntese do Processo

Nº do Pedido	2001010379
Data de Apresentação	18-12-2019
Data do Pedido	18-12-2019

Fase Actual	PATENTE CONCEDIDA
Data de Início da Fase	02-12-2021
Data de Fim Previsto	18-12-2039

Situação de Taxas	PAGAMENTO DE RENOVACÃO
Data de Início da Sit.	19-06-2026
Data de Fim Previsto da Sit.	18-12-2026
Taxas Pagas	7
Taxas Devidas	0

BPI 1ª Publicação	18/06/2021
Data do Despacho	26-11-2021
BPI do Despacho	02/12/2021
Data de Início de Vigência	18-12-2019
Data Limite de Vigência	18-12-2039

Titulares	BOSCH TERMOTECNOLOGIA, S.A.

Mandatário	MARIA PEREIRA DA CRUZ ALVES GARCIA

Classificação Internacional	G01F 1/06 (2006.01)

Processo em Tribunal	NÃO
Tribunal	---
Data de Envio	---

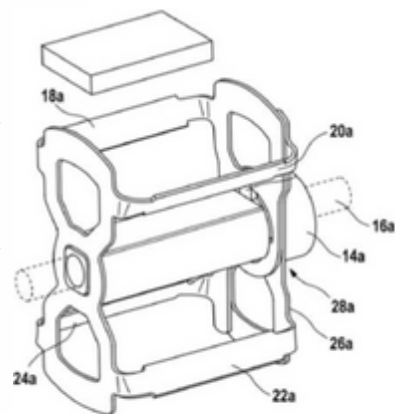


Figura 1

Texto do Resumo

A PRESENTE INVENÇÃO REFERE-SE A UM DISPOSITIVO DE ROTOR PARA UM SENSOR DE FLUXO, QUE COMPREENDE PELO MENOS UM SUPORTE DE ROTAÇÃO (14A), QUE ESTÁ PREVISTO PARA A RECEÇÃO DE UM EIXO DE ROTAÇÃO (16A), E, PELO MENOS UM CORPO DE ROTAÇÃO QUE APRESENTA PELO MENOS DUAS PÁS DE ROTOR (18A, 20A, 22A, 24A), QUE ESTÁ DISPOSTO, MAIS PARTICULARMENTE FIXADO, NO SUPORTE DE ROTAÇÃO (14A). É SUGERIDO QUE O DISPOSITIVO DE ROTOR APRESENTE PELO MENOS UMA UNIDADE DE LIGAÇÃO POSITIVA (28A), QUE PROTEJA O CORPO DE ROTAÇÃO (26A) E O SUPORTE DE ROTAÇÃO (14A) CONTRA UM DESLOCAMENTO RELATIVO DE UM EM RELAÇÃO AO OUTRO POR MEIO DE UMA LIGAÇÃO POSITIVA.



Classificação Internacional

Classe	Nível	Categoria	Valor
G01F 1/06 (2006.01)	avanzado	primeira	inventiva



Fases Jurídicas

Fase	Data de Início	Data de Fim Previsto	Data de Fim Efectiva	Boletim	Entidade
01000000 - pedido-apresentado no inpi	18/12/2019	---	02/01/2020	---	---
01100000 - pedido-aguarda envio p/d.n.	02/01/2020	15/01/2020	15/01/2020	---	---
01101000 - pedido-confirm.envio p/d.n.	15/01/2020	---	06/02/2020	---	---
01102000 - pedido-envio p/d.n.confirmando	06/02/2020	10/02/2020	10/02/2020	---	---
01110000 - pedido-aguarda exame formal	10/02/2020	---	13/03/2020	---	---
01110000 - pedido-aguarda exame formal	13/03/2020	---	13/03/2020	---	---
01122000 - pedido-forma irreg.(notificado)	13/03/2020	---	13/05/2020	---	---
01125109 - ofício - reivindicações	13/03/2020	13/05/2020	13/03/2020	---	2922899
01125178 - ofício - irregularid. várias	13/03/2020	13/05/2020	13/05/2020	---	2922899
01110000 - pedido-aguarda exame formal	13/05/2020	---	26/05/2020	---	---
01122000 - pedido-forma irreg.(notificado)	26/05/2020	---	26/06/2020	---	---
01125179 - ofício (2º ofício formal)	26/05/2020	26/06/2020	26/06/2020	---	2922899
01110000 - pedido-aguarda exame formal	26/06/2020	---	02/07/2020	---	---
01120000 - pedido-pub.regular	02/07/2020	18/06/2021	18/06/2021	18/06/2021	---
01140000 - pedido-oposição possível	18/06/2021	18/08/2021	18/08/2021	---	---
01160000 - estudo-aguarda despacho	18/08/2021	---	14/09/2021	---	---
01170000 - estudo-notificado	14/09/2021	---	15/11/2021	---	---
01171034 - notific.- exame invenção	14/09/2021	15/11/2021	15/11/2021	---	2922899
01160000 - estudo-aguarda despacho	15/11/2021	---	26/11/2021	---	---
01200000 - conc. total-pub.de despacho	26/11/2021	02/12/2021	02/12/2021	02/12/2021	---
01305000 - patente concedida	02/12/2021	18/12/2039	---	---	---

Taxas Periódicas

Situações de Taxas

Situação	Data de Início	Data de Fim Previsto	Data de Fim Efectiva	Boletim
01T00000 - pagamento não-aplicável	18/12/2019	---	02/07/2020	---
01T01000 - taxas incluídas no pedido	02/07/2020	18/06/2021	18/06/2021	---
01T10000 - pagamento inicial	18/06/2021	20/12/2021	20/12/2021	---
01T02000 - não há renovações a pagamento	20/12/2021	20/06/2022	20/06/2022	---
01T15000 - pagamento de renovação	20/06/2022	19/12/2022	07/12/2022	---
01T02000 - não há renovações a pagamento	07/12/2022	19/06/2023	19/06/2023	---
01T15000 - pagamento de renovação	19/06/2023	18/12/2023	14/12/2023	---
01T02000 - não há renovações a pagamento	14/12/2023	18/06/2024	18/06/2024	---
01T15000 - pagamento de renovação	18/06/2024	18/12/2024	13/12/2024	---
01T02000 - não há renovações a pagamento	13/12/2024	20/06/2025	20/06/2025	---
01T15000 - pagamento de renovação	20/06/2025	18/12/2025	18/12/2025	---
01T25000 - pagamento com sobretaxa	18/12/2025	18/06/2026	22/12/2025	---
01T02000 - não há renovações a pagamento	22/12/2025	19/06/2026	19/06/2026	---
01T15000 - pagamento de renovação	19/06/2026	18/12/2026	---	---

Registo de Taxas Pagas

Nº da Taxa	Data do Documento	Nº do Documento
3	13-12-2021	1000047583
4	07-12-2022	2004283779
5	14-12-2023	2005669957
6	13-12-2024	2006718573
7	22-12-2025	2007573130

Entidades Intervinentes

Entidade	Nome	Morada	Localidade	Intervenção	Data de Início	Data de Fim
2922899	Bosch Termotecnologia, S.A.	Estrada Nacional 16 - Km 3,7	3800-533 Cacia - Portugal	requerente / titular	18/12/2019	
3004208	John Meijer			inventor	18/12/2019	
2932787	Luis Bastos			inventor	18/12/2019	
600054	Ricardo Jorge Dinis Abrantes	Taguspark, Núcleo Central 383, Oeiras	2740-122 Porto Salvo - Portugal	mandatário	18/12/2019	31/03/2022
600031	Maria Pereira Da Cruz Alves Garcia	Av. Casal Ribeiro, 50, 3º	1000-093 Lisboa - Portugal	mandatário	31/03/2022	



Documentos Relacionados

Número	Data de Entrada	Acto Requerido	Requerente	Acto Executado	Data de Execução	Despacho
2001010379	18/12/2019 às 12:32:58	0199 - pedido de patente nacional	Bosch Termotecnologia, S.A.	inclusão de pedido pendente	02/01/2020	deferido
1000022916	08/05/2020 às 18:59:58	0163 - subst.elem.pedido	Bosch Termotecnologia, S.A.	juntar doc. deferidos diversos	12/05/2020	deferido
1000030683	22/06/2020 às 16:15:31	0163 - subst.elem.pedido	Bosch Termotecnologia, S.A.	juntar doc. deferidos diversos	23/06/2020	deferido
1000030695	22/06/2020 às 16:33:09	0165 - pedido de retificação	Bosch Termotecnologia, S.A.	juntar doc. deferidos diversos	23/06/2020	deferido
1000043518	15/11/2021 às 12:25:30	0163 - subst.elem.pedido	Bosch Termotecnologia, S.A.	juntar doc. deferidos diversos	16/11/2021	deferido
1000047583	13/12/2021 às 11:14:20	0187 - renovação	Bosch Termotecnologia, S.A.	pagam. de taxas periódicas	13/12/2021	deferido
2004283779	07/12/2022 às 14:47:26	0187 - renovação	Bosch Termotecnologia, S.A.	pagam. de taxas periódicas	09/12/2022	deferido
2005669957	14/12/2023 às 13:00:30	0187 - renovação	Bosch Termotecnologia, S.A.	pagam. de taxas periódicas	14/12/2023	deferido
2006718573	13/12/2024 às 15:17:02	0187 - renovação	Bosch Termotecnologia, S.A.	pagam. de taxas periódicas	13/12/2024	deferido
2007573130	22/12/2025 às 18:05:51	0187 - renovação	Bosch Termotecnologia, S.A.	pagam. de taxas periódicas	22/12/2025	deferido

Boletins Relacionados

Boletim	Motivo de Publicação	Situação do Boletim	Nº do Documento	Texto
18/06/2021	02 - publicação de pedidos	publicado	-	-
02/12/2021	10 - despachos de concessão	publicado	-	nos termos do art. 72.º n.º 1 do cpi, informa-se que o pedido sofreu alterações durante a fase de exame.



Prioridades

 Nota: Não existem registos de prioridades.



Países Designados

 Nota: Não aplicável a esta modalidade.



Epígrafe em Língua Estrangeira

 Nota: Não aplicável a esta modalidade.

