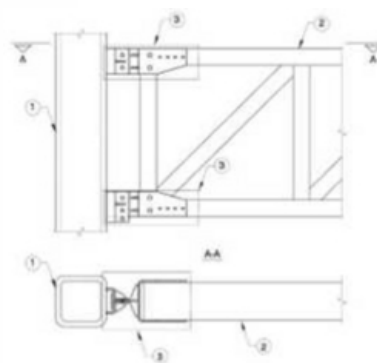


## PATENTE NACIONAL Nº 115922

### SISTEMA CONSTRUTIVO MODULAR HÍBRIDO COM LIGAÇÕES PORENCAIXE

#### Síntese do Processo

Nº do Pedido	1000058537
Data de Apresentação	20-11-2019
Data do Pedido	20-11-2019
Fase Actual	PATENTE RECUSADA
Data de Início da Fase	02-09-2022
Data de Fim Previsto	---
Situação de Taxas	PAGAMENTO NÃO-APLICÁVEL
Data de Início da Sit.	02-06-2022
Data de Fim Previsto da Sit.	---
Taxas Pagas	3
Taxas Devidas	0
BPI 1ª Publicação	20/05/2021
Data do Despacho	30-05-2022
BPI do Despacho	02/06/2022
Data de Início de Vigência	---
Data Limite de Vigência	---
Titulares	UNIVERSIDADE DE COIMBRA
Mandatário	---
Classificação Internacional	F16B 7/00 (2006.01)
Processo em Tribunal	NÃO
Tribunal	---
Data de Envio	---



## Texto do Resumo

---

A PRESENTE INVENÇÃO REFERE-SE A UM SISTEMA DE CONSTRUÇÃO MODULAR HÍBRIDA CARACTERIZADO POR JUNTAS DE ENCAIXE INOVADORAS PARA A CONSTRUÇÃO MODULAR HÍBRIDA. NO PRESENTE SISTEMA, AS COLUNAS TUBULARES (1) SÃO COMBINADAS COM TRELIÇAS DE AÇO LEVE ENFORMADO A FRIO (2), PROPORCIONANDO UM SISTEMA ESTRUTURAL EXTREMAMENTE EFICIENTE. O SISTEMA TAMBÉM INCLUI UM CONECTOR POR ENCAIXE PARA TORNAR O PROCESSO DE MONTAGEM MAIS FÁCIL E MAIS RÁPIDO. AS LIGAÇÕES POR ENCAIXE (3) SÃO ESSENCIAIS PARA PERMITIR UMA SOLUÇÃO INDUSTRIALIZADA E MODULAR, GARANTINDO UMA CONSTRUÇÃO RÁPIDA E AUMENTANDO A QUALIDADE DO PRODUTO FINAL. A SOLUÇÃO PROPOSTA DESTINA-SE A OTIMIZAR A CONSTRUÇÃO NO LOCAL E ASSIM MITIGAR O RISCO E OS CUSTOS ADICIONAIS ASSOCIADOS ÀS ATIVIDADES DE CONSTRUÇÃO.



## Classificação Internacional

Classe	Nível	Categoria	Valor
F16B 7/00 (2006.01)	avançado	primeira	inventiva
E04C 5/00 (2006.01)	avançado	outra	inventiva



## Fases Jurídicas

Fase	Data de Início	Data de Fim Previsto	Data de Fim Efectiva	Boletim	Entidade
01000000 - pedido-apresentado no inpi	20/11/2019	---	21/11/2019	---	---
01004000 - ped.provisório-aguarda conv.	21/11/2019	20/05/2020	20/05/2020	---	---
01005000 - ped.provisório-conv. notific.	20/05/2020	20/11/2020	19/11/2020	---	---
01006000 - conversão em análise	19/11/2020	---	25/11/2020	---	---
01100000 - pedido-aguarda envio p/d.n.	25/11/2020	10/12/2020	10/12/2020	---	---
01101000 - pedido-confirm.envio p/d.n.	10/12/2020	---	29/12/2020	---	---
01102000 - pedido-envio p/d.n.confirmando	29/12/2020	31/12/2020	31/12/2020	---	---
01110000 - pedido-aguarda exame formal	31/12/2020	---	15/01/2021	---	---
01122000 - pedido-forma irreg.(notificado)	15/01/2021	---	15/03/2021	---	---
01125101 - ofício - prioridade(s)	15/01/2021	15/03/2021	15/03/2021	---	939983
01110000 - pedido-aguarda exame formal	15/03/2021	---	26/03/2021	---	---
01120000 - pedido-pub.regular	26/03/2021	20/05/2021	20/05/2021	20/05/2021	---
01140000 - pedido-oposição possível	20/05/2021	20/07/2021	20/07/2021	---	---
01160000 - estudo-aguarda despacho	20/07/2021	---	07/10/2021	---	---
01170000 - estudo-notificado	07/10/2021	---	07/12/2021	---	---
01171034 - notific.- exame invenção	07/10/2021	07/12/2021	07/12/2021	---	939983
01160000 - estudo-aguarda despacho	07/12/2021	---	11/03/2022	---	---
01170000 - estudo-notificado	11/03/2022	---	11/05/2022	---	---
01171035 - notific.- (2ª notificação)-exm.fundo	11/03/2022	11/05/2022	11/05/2022	---	939983
01160000 - estudo-aguarda despacho	11/05/2022	---	30/05/2022	---	---
01400000 - recusado/(est)-pub.despacho	30/05/2022	02/06/2022	02/06/2022	02/06/2022	---
01402000 - recusado-despacho publicado	02/06/2022	02/09/2022	02/09/2022	---	---
01900000 - patente recusada	02/09/2022	---	---	---	---

## Taxas Periódicas

### Situações de Taxas

Situação	Data de Início	Data de Fim Previsto	Data de Fim Efectiva	Boletim
01T00000 - pagamento não-aplicável	20/11/2019	---	26/03/2021	---
01T01000 - taxas incluídas no pedido	26/03/2021	20/05/2021	20/05/2021	---
01T10000 - pagamento inicial	20/05/2021	22/11/2021	22/11/2021	---
01T02000 - não há renovações a pagamento	22/11/2021	20/05/2022	20/05/2022	---
01T15000 - pagamento de renovação	20/05/2022	21/11/2022	02/06/2022	---
01T00000 - pagamento não-aplicável	02/06/2022	---	---	---

### Registo de Taxas Pagas

Nº da Taxa	Data do Documento	Nº do Documento
3	08-06-2021	1000022148

## Entidades Intervinentes

Entidade	Nome	Morada	Localidade	Intervenção	Data de Início	Data de Fim
939983	Universidade De Coimbra	Paço Das Escolas	3004-531 Coimbra - Portugal	requerente / titular	20/11/2019	
2997913	Hélder David Da Silva Craveiro			inventor	20/11/2019	
2997910	Luís Alberto Simões Silva			inventor	20/11/2019	
2997914	Trayana Stoykova Tankova			inventor	20/11/2019	
2997912	Rui António Duarte Simões			inventor	20/11/2019	



## Documentos Relacionados

Número	Data de Entrada	Acto Requerido	Requerente	Acto Executado	Data de Execução	Despacho
1000058537	20/11/2019 às 10:12:49	0198 - pedido provisório de patente	inclusão de pedido provisório	21/11/2019	deferido	
1000055521	19/11/2020 às 21:06:10	0121 - conversão ped. provisório	Universidade De Coimbra	enviar para análise de conversão	19/11/2020	deferido
1000009762	12/03/2021 às 12:54:27	0130 - requerim. diversos	Universidade De Coimbra	juntar doc. deferidos diversos	17/03/2021	deferido
1000009783	12/03/2021 às 17:29:10	0110 - complemento de taxas	Universidade De Coimbra	juntar doc. deferidos diversos	12/03/2021	deferido
1000022148	08/06/2021 às 11:33:35	0187 - renovação	Universidade De Coimbra	pagam. de taxas periódicas	08/06/2021	deferido
6234687	07/10/2021 às 15:51:10			01IP0130 - Relatório Exame PAT	07/10/2021	
1000046881	06/12/2021 às 17:58:47	0130 - requerim. diversos	Universidade De Coimbra	juntar doc. deferidos diversos	15/12/2021	deferido
1000046886	06/12/2021 às 18:03:40	0110 - complemento de taxas	Universidade De Coimbra	juntar doc. deferidos diversos	06/12/2021	deferido
6334286	11/03/2022 às 17:29:05			01IP0130 - Relatório Exame PAT	11/03/2022	
6384943	30/05/2022 às 15:35:29			01IP0163 - Parecer de recusa (PAT_ MUT_ PCT_ MUI_ TPS)	30/05/2022	
6384944	30/05/2022 às 15:41:40			01IP0133 - Despacho PAT	30/05/2022	

## Boletins Relacionados

Boletim	Motivo de Publicação	Situação do Boletim	Nº do Documento	Texto
20/05/2021	02 - publicação de pedidos	publicado	-	-
02/06/2022	14 - despachos de recusa	publicado	-	recusado nos termos do nº 9 do artigo 70º, com referência à alínea a) do nº 1 do artigo 75º, do código da propriedade industrial.



## Prioridades

---

 Nota: Não existem registos de prioridades.



## Países Designados

---

 Nota: Não aplicável a esta modalidade.



## Epígrafe em Língua Estrangeira

---

 Nota: Não aplicável a esta modalidade.

