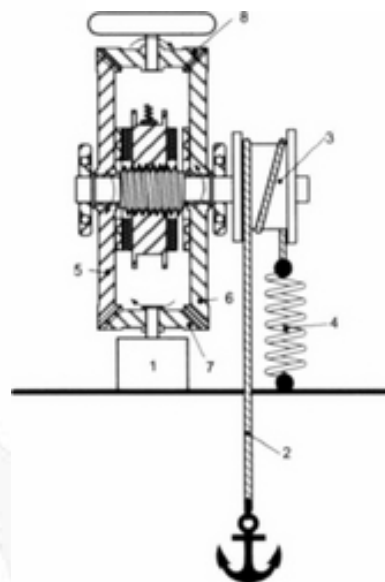


PATENTE NACIONAL Nº 115694

SISTEMA DE AMORTECIMENTO DE AMARRAÇÃO COM RECOLHA DA ENERGIA DAS ONDAS DO MAR

Síntese do Processo

Nº do Pedido	1000040427
Data de Apresentação	02-08-2019
Data do Pedido	02-08-2019
Fase Actual	PATENTE RECUSADA
Data de Início da Fase	03-07-2025
Data de Fim Previsto	---
Situação de Taxas	PAGAMENTO NÃO-APLICÁVEL
Data de Início da Sit.	03-04-2025
Data de Fim Previsto da Sit.	---
Taxas Pagas	6
Taxas Devidas	0
BPI 1ª Publicação	06/04/2021
Data do Despacho	31-03-2025
BPI do Despacho	03/04/2025
Data de Início de Vigência	---
Data Limite de Vigência	---
Titulares	UNIVERSIDADE DO ALGARVE
Mandatário	---
Classificação Internacional	F16D 13/00 (2006.01)
Processo em Tribunal	NÃO
Tribunal	---
Data de Envio	---



Texto do Resumo

A PRESENTE INOVAÇÃO TRATA DE UM SISTEMA DE AMORTECIMENTO DE AMARRAÇÃO PARA EMBARCAÇÕES FUNDEADAS COM CONVERSÃO DA ENERGIA DAS ONDAS DO MAR, EM ENERGIA ELÉTRICA, UTILIZANDO UM GERADOR (1) ROTACIONAL. O CABO DE FUNDEIO (2) É ENROLADO NUM TAMBOR (3) DE MODO A QUE O MOVIMENTO ASCENDENTE DA EMBARCAÇÃO, DEVIDO ÀS ONDAS DO MAR, TRACIONE O CABO (2) E ACIONE O TAMBOR (3) COM UM MOVIMENTO DE ROTAÇÃO, AO MESMO TEMPO QUE DEFORMA POR ESTICAMENTO UMA MOLA (4) PRESA À PONTA DO CABO (2). NO MOVIMENTO DESCENDENTE DA EMBARCAÇÃO, A TENSÃO DO CABO (2) É ALIVIADA E A FORÇA ACUMULADA NA MOLA (4) FAZ GIRAR O TAMBOR (3) EM SENTIDO CONTRÁRIO. UM SISTEMA MECÂNICO, CONSTITUÍDO POR QUATRO RODAS DENTADAS CÔNICAS (5, 6, 7, 8) ASSEGURA QUE O GERADOR ELÉTRICO (1) GIRA SEMPRE NO MESMO SENTIDO, INDEPENDENTEMENTE DO SENTIDO DE ROTAÇÃO DO TAMBOR (3).



Classificação Internacional

Classe	Nível	Categoria	Valor
F16D 13/00 (2006.01)	avanzado	primeira	inventiva
F16D 13/38 (2006.01)	avanzado	outra	inventiva
F03B 13/18 (2006.01)	avanzado	outra	inventiva



Fases Jurídicas

Fase	Data de Início	Data de Fim Previsto	Data de Fim Efectiva	Boletim	Entidade
01000000 - pedido-apresentado no inpi	02/08/2019	---	06/08/2019	---	---
01004000 - ped.provisório-aguarda conv.	06/08/2019	02/02/2020	03/02/2020	---	---
01005000 - ped.provisório-conv. notific.	02/02/2020	26/08/2020	03/08/2020	---	---
01006000 - conversão em análise	03/08/2020	---	06/08/2020	---	---
01100000 - pedido-aguarda envio p/d.n.	06/08/2020	21/08/2020	21/08/2020	---	---
01101000 - pedido-confirm.envio p/d.n.	21/08/2020	---	23/09/2020	---	---
01102000 - pedido-envio p/d.n.confirmando	23/09/2020	25/09/2020	25/09/2020	---	---
01110000 - pedido-aguarda exame formal	25/09/2020	---	14/10/2020	---	---
01122000 - pedido-forma irreg.(notificado)	14/10/2020	---	14/12/2020	---	---
01125178 - ofício - irregularid. várias	14/10/2020	14/12/2020	14/12/2020	---	1838196
01110000 - pedido-aguarda exame formal	14/12/2020	---	11/01/2021	---	---
01122000 - pedido-forma irreg.(notificado)	11/01/2021	---	11/03/2021	---	---
01125109 - ofício - reivindicações	11/01/2021	11/03/2021	11/03/2021	---	1838196
01110000 - pedido-aguarda exame formal	11/03/2021	---	31/03/2021	---	---
01120000 - pedido-pub.regular	31/03/2021	06/04/2021	06/04/2021	06/04/2021	---
01140000 - pedido-oposição possível	06/04/2021	07/06/2021	07/06/2021	---	---
01160000 - estudo-aguarda despacho	07/06/2021	---	24/01/2025	---	---
01170000 - estudo-notificado	24/01/2025	---	24/03/2025	---	---
01171034 - notific.- exame invenção	24/01/2025	24/03/2025	24/03/2025	---	1838196
01160000 - estudo-aguarda despacho	24/03/2025	---	31/03/2025	---	---
01400000 - recusado/(est)-pub.despacho	31/03/2025	03/04/2025	03/04/2025	03/04/2025	---
01402000 - recusado-despacho publicado	03/04/2025	03/07/2025	03/07/2025	---	---
01900000 - patente recusada	03/07/2025	---	---	---	---

Taxas Periódicas

Situações de Taxas

Situação	Data de Início	Data de Fim Previsto	Data de Fim Efectiva	Boletim
01T00000 - pagamento não-aplicável	02/08/2019	---	31/03/2021	---
01T10000 - pagamento inicial	31/03/2021	02/08/2021	02/08/2021	---
01T25000 - pagamento com sobretaxa	02/08/2021	02/02/2022	30/11/2021	---
01T02000 - não há renovações a pagamento	30/11/2021	03/02/2022	03/02/2022	---
01T15000 - pagamento de renovação	03/02/2022	02/08/2022	12/07/2022	---
01T02000 - não há renovações a pagamento	12/07/2022	03/02/2023	03/02/2023	---
01T15000 - pagamento de renovação	03/02/2023	02/08/2023	19/06/2023	---
01T02000 - não há renovações a pagamento	19/06/2023	05/02/2024	05/02/2024	---
01T15000 - pagamento de renovação	05/02/2024	02/08/2024	02/08/2024	---
01T25000 - pagamento com sobretaxa	02/08/2024	03/02/2025	02/09/2024	---
01T02000 - não há renovações a pagamento	02/09/2024	03/02/2025	03/02/2025	---
01T15000 - pagamento de renovação	03/02/2025	04/08/2025	03/04/2025	---
01T00000 - pagamento não-aplicável	03/04/2025	---	---	---

Registo de Taxas Pagas

Nº da Taxa	Data do Documento	Nº do Documento
3	30-11-2021	1000046117
4	12-07-2022	2003693040
5	19-06-2023	2005065818
6	02-09-2024	2006440875

Entidades Intervinentes

Entidade	Nome	Morada	Localidade	Intervenção	Data de Início	Data de Fim
1838196	Universidade Do Algarve	Divisão De Empreendedorismo E Tt (Cria), Campus De Gambelas, Pavilhão B1	8005-139 Faro - Portugal	requerente / titular	02/08/2019	
2980065	José Filipe Lança			inventor	02/08/2019	
2437715	Isménio Lourenço Eusébio Martins			inventor	02/08/2019	



Documentos Relacionados

Número	Data de Entrada	Acto Requerido	Requerente	Acto Executado	Data de Execução	Despacho
1000040427	02/08/2019 às 13:57:41	0198 - pedido provisório de patente	inclusão de pedido provisório	06/08/2019	deferido	
17038	03/08/2020 às 12:15:30	0121 - conversão ped. provisório	Universidade Do Algarve	enviar para análise de conversão	03/08/2020	deferido
17204	16/12/2020 às 11:23:06	0131 - resp. a notificação	Universidade Do Algarve	juntar doc. deferidos diversos	17/12/2020	deferido
17276	17/03/2021 às 10:11:24	0131 - resp. a notificação	Universidade Do Algarve	juntar doc. deferidos diversos	19/03/2021	deferido
1000046117	30/11/2021 às 10:51:10	0187 - renovação	Universidade Do Algarve	pagam. de taxas periódicas	30/11/2021	deferido
2003693040	12/07/2022 às 18:01:14	0187 - renovação	Universidade Do Algarve	pagam. de taxas periódicas	12/07/2022	deferido
2005065818	19/06/2023 às 10:11:16	0187 - renovação	Universidade Do Algarve	pagam. de taxas periódicas	19/06/2023	deferido
2006440875	02/09/2024 às 12:07:15	0187 - renovação	Universidade Do Algarve	pagam. de taxas periódicas	02/09/2024	deferido
6941081	24/01/2025 às 12:55:38			01IP0130 - Relatório Exame PAT	24/01/2025	
6982711	31/03/2025 às 15:08:55			01IP0163 - Parecer de recusa (PAT_ MUT_ PCT_ MUI_ TPS)	31/03/2025	
6982710	31/03/2025 às 15:12:45			01IP0133 - Despacho PAT	31/03/2025	

Boletins Relacionados

Boletim	Motivo de Publicação	Situação do Boletim	Nº do Documento	Texto
06/04/2021	02 - publicação de pedidos	publicado	-	-
03/04/2025	14 - despachos de recusa	publicado	-	recusado nos termos do n.º 9 do artigo 70.º, e da alínea a) do n.º1 do artigo 75.º do código da propriedade industrial.



Prioridades

 Nota: Não existem registos de prioridades.



Países Designados

 Nota: Não aplicável a esta modalidade.



Epígrafe em Língua Estrangeira

 Nota: Não aplicável a esta modalidade.

