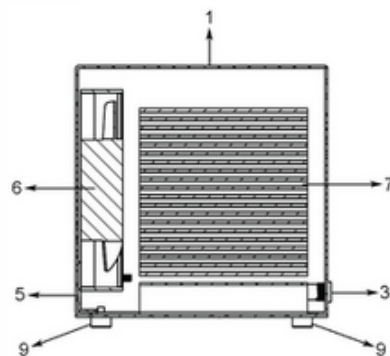


PATENTE NACIONAL Nº 115671

DISPOSITIVO HIGIENIZADOR DO AR POR NANOPARTÍCULAS

Síntese do Processo

| | |
|------------------------------|--|
| Nº do Pedido | 2000912646 |
| Data de Apresentação | 26-07-2019 |
| Data do Pedido | 26-07-2019 |
| Fase Actual | PATENTE RECUSADA |
| Data de Início da Fase | 20-09-2021 |
| Data de Fim Previsto | --- |
| Situação de Taxas | PAGAMENTO NÃO-APLICÁVEL |
| Data de Início da Sit. | 18-06-2021 |
| Data de Fim Previsto da Sit. | --- |
| Taxas Pagas | 2 |
| Taxas Devidas | 0 |
| BPI 1ª Publicação | 26/01/2021 |
| Data do Despacho | 15-06-2021 |
| BPI do Despacho | 18/06/2021 |
| Data de Início de Vigência | --- |
| Data Limite de Vigência | --- |
| Titulares | SERNIS - FORMAÇÃO E SOLUÇÕES TECNOLÓGICAS, LDA |
| Mandatário | ABEL DÁRIO PINTO DE OLIVEIRA |
| Classificação Internacional | F24F 3/16 (2006.01) |
| Processo em Tribunal | NÃO |
| Tribunal | --- |
| Data de Envio | --- |



Texto do Resumo

TRATA-SE DE UM DISPOSITIVO QUE PERMITE A HIGIENIZAÇÃO DO AR EM ESPAÇOS FECHADOS. ELEMENTO ESSENCIAL DO INVENTO É A ESTRUTURA CERÂMICA EM FORMA DE FAVOS DE MEL (7), QUE ESTÁ ALOJADA NUMA CAIXA (1), SENDO O AR FORÇADO A ENTRAR NA CAIXA POR EFEITO DE UMA VENTONINHA (6) ASSENTE NO SUPORTE DA VENTONINHA (5) E LIGADA A UMA FONTE DE ALIMENTAÇÃO (3). O CONJUNTO ASSENTA NUMA TAMPA DOTADA DE PÉS (9). A ENTRADA DE AR FORÇADO E CIRCULADO COM O AUXÍLIO DE UMA VENTONINHA (6), PROVOCA A COLISÃO DAS PARTÍCULAS DO AR COM A ESTRUTURA DE MATERIAL CERÂMICO EM FORMA DE FAVOS DE MEL (7) COLOCADA NO INTERIOR DO DISPOSITIVO IMPREGNADA COM NANOPARTÍCULAS. QUANDO AS PARTÍCULAS DO AR EMBATEM COM A DITA ESTRUTURA EM FORMA DE FAVOS DE MEL, A OXIDAÇÃO DA SUPERFÍCIE ELIMINA OS MICRORGANISMOS EXISTENTES NO AR QUE COLIDEM COM ESSA ESTRUTURA.



Classificação Internacional

| Classe | Nível | Categoria | Valor |
|---------------------|----------|-----------|-----------|
| F24F 3/16 (2006.01) | avanzado | primeira | inventiva |
| F24F 5/00 (2006.01) | avanzado | outra | inventiva |



Fases Jurídicas

| Fase | Data de Início | Data de Fim Previsto | Data de Fim Efectiva | Boletim | Entidade |
|--|----------------|----------------------|----------------------|------------|----------|
| 01000000 - pedido-apresentado no inpi | 26/07/2019 | --- | 02/08/2019 | --- | --- |
| 01100000 - pedido-aguarda envio p/d.n. | 02/08/2019 | 16/08/2019 | 16/08/2019 | --- | --- |
| 01101000 - pedido-confirm.envio p/d.n. | 16/08/2019 | --- | 29/08/2019 | --- | --- |
| 01102000 - pedido-envio p/d.n.confirmando | 29/08/2019 | 02/09/2019 | 02/09/2019 | --- | --- |
| 01110000 - pedido-aguarda exame formal | 02/09/2019 | --- | 01/10/2019 | --- | --- |
| 01122000 - pedido-forma irreg.(notificado) | 01/10/2019 | --- | 11/10/2019 | --- | --- |
| 01125178 - ofício - irregularid. várias | 01/10/2019 | 02/12/2019 | 11/10/2019 | --- | 2532206 |
| 01110000 - pedido-aguarda exame formal | 11/10/2019 | --- | 11/10/2019 | --- | --- |
| 01120000 - pedido-pub.regular | 11/10/2019 | 26/01/2021 | 26/01/2021 | 26/01/2021 | --- |
| 01140000 - pedido-oposição possível | 26/01/2021 | 26/03/2021 | 26/03/2021 | --- | --- |
| 01160000 - estudo-aguarda despacho | 26/03/2021 | --- | 08/04/2021 | --- | --- |
| 01170000 - estudo-notificado | 08/04/2021 | --- | 08/06/2021 | --- | --- |
| 01171034 - notific.- exame invenção | 08/04/2021 | 08/06/2021 | 08/06/2021 | --- | 2532206 |
| 01160000 - estudo-aguarda despacho | 08/06/2021 | --- | 15/06/2021 | --- | --- |
| 01400000 - recusado/(est)-pub.despacho | 15/06/2021 | 18/06/2021 | 18/06/2021 | 18/06/2021 | --- |
| 01402000 - recusado-despacho publicado | 18/06/2021 | 20/09/2021 | 20/09/2021 | --- | --- |
| 01900000 - patente recusada | 20/09/2021 | --- | --- | --- | --- |

Taxas Periódicas

Situações de Taxas

| Situação | Data de Início | Data de Fim Previsto | Data de Fim Efectiva | Boletim |
|--------------------------------------|----------------|----------------------|----------------------|---------|
| 01T00000 - pagamento não-aplicável | 26/07/2019 | --- | 11/10/2019 | --- |
| 01T01000 - taxas incluídas no pedido | 11/10/2019 | 26/01/2021 | 26/01/2021 | --- |
| 01T10000 - pagamento inicial | 26/01/2021 | 26/07/2021 | 18/06/2021 | --- |
| 01T00000 - pagamento não-aplicável | 18/06/2021 | --- | --- | --- |

 Nota: Não existem registos de taxas efectivamente pagas em PT.



Entidades Intervinentes

| Entidade | Nome | Morada | Localidade | Intervenção | Data de Início | Data de Fim |
|----------|--|--|---------------------------|----------------------|----------------|-------------|
| 2532206 | Sernis - Formação E Soluções Tecnológicas, Lda | Quinta Do Carreiro, Lote 9, Frossos | 4700-154 Braga - Portugal | requerente / titular | 26/07/2019 | |
| 2419641 | Fernando João Gonçalves Afonso | | | inventor | 26/07/2019 | |
| 16 | Abel Dário Pinto De Oliveira | R. Nossa Senhora De Fátima, 419, 3º Fr | 4050-428 Porto - Portugal | mandatário | 26/07/2019 | |



Documentos Relacionados

| Número | Data de Entrada | Acto Requerido | Requerente | Acto Executado | Data de Execução | Despacho |
|------------|---------------------------|-----------------------------------|--|--|------------------|----------|
| 2000912646 | 26/07/2019 às 10:51:25 | 0199 - pedido de patente nacional | Sernis - Formação E Soluções Tecnológicas, Lda | inclusão de pedido pendente | 02/08/2019 | deferido |
| 1000050671 | 10/10/2019 às 11:49:02 | 0163 - subst.elem.pedido | Sernis - Formação E Soluções Tecnológicas, Lda | deferir resp. a ofício formal | 11/10/2019 | deferido |
| 5774441 | 18/11/2019 às 15:49:57 | | | 01IP0290 - Relatório de pesquisa | 18/11/2019 | |
| 6106122 | 08/04/2021 às 17:47:15 | | | 01IP0130 - Relatório Exame PAT | 08/04/2021 | |
| 6156555 | 15/06/2021 às 08:38:54 | | | 01IP0163 - Parecer de recusa (PAT_ MUT_ PCT_ MUI_ TPS) | 15/06/2021 | |
| 6156556 | 15/06/2021 às 08:44:07 | | | 01IP0133 - Despacho PAT | 15/06/2021 | |



Boletins Relacionados

| Boletim | Motivo de Publicação | Situação do Boletim | Nº do Documento | Texto |
|------------|----------------------------|---------------------|-----------------|--|
| 26/01/2021 | 02 - publicação de pedidos | publicado | - | - |
| 18/06/2021 | 14 - despachos de recusa | publicado | - | recusado ao abrigo do disposto no nº 9 do artigo 70.º e da alínea a), d) e e) do nº 1 do artigo 75.º do cpi. |



Prioridades

 Nota: Não existem registos de prioridades.



Países Designados

 Nota: Não aplicável a esta modalidade.



Epígrafe em Língua Estrangeira

 Nota: Não aplicável a esta modalidade.

