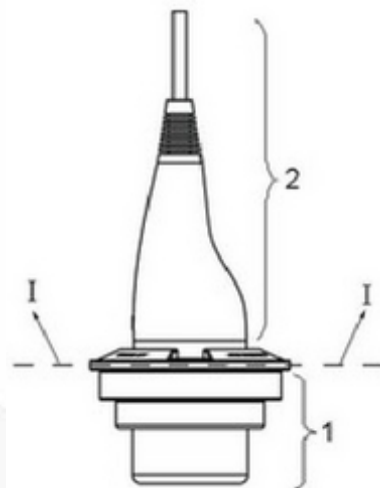


PATENTE NACIONAL Nº 115566

PONTO SUBTERRÂNEO DE CARREGAMENTO PONTO A PONTO PARA VEÍCULOS ELÉTRICOS, PELA VIA DE INDUÇÃO OU DE TOMADA ELÉCTRICA, ACIONADO POR APLICAÇÃO MÓVEL

Síntese do Processo

Nº do Pedido	1000031154
Data de Apresentação	06-06-2019
Data do Pedido	06-06-2019
Fase Actual	PATENTE RECUSADA
Data de Início da Fase	31-08-2021
Data de Fim Previsto	---
Situação de Taxas	PAGAMENTO NÃO-APLICÁVEL
Data de Início da Sit.	31-05-2021
Data de Fim Previsto da Sit.	---
Taxas Pagas	2
Taxas Devidas	0
BPI 1ª Publicação	07/12/2020
Data do Despacho	25-05-2021
BPI do Despacho	31/05/2021
Data de Início de Vigência	---
Data Limite de Vigência	---
Titulares	SERNIS - FORMAÇÃO E SOLUÇÕES TECNOLÓGICAS, LDA
Mandatário	ABEL DÁRIO PINTO DE OLIVEIRA
Classificação Internacional	B60L 53/30 (2019.01)
Processo em Tribunal	NÃO
Tribunal	---
Data de Envio	---



Texto do Resumo

TRATA-SE DE UM DISPOSITIVO PARA CARREGAMENTO PONTO A PONTO PARA VEÍCULOS ELÉTRICOS, ACIONADO POR APLICAÇÃO MÓVEL, RECORRENDO A DUAS FORMAS ALTERNATIVAS DE CARREGAMENTO: MARCADOR POR VIA INDUTIVA OU MARCADOR POR TOMADA ELÉTRICA SENDO QUE, NA ALTERNATIVA DE CARREGAMENTO POR MARCADOR POR VIA INDUTIVA, O DISPOSITIVO É COMPOSTO POR DOIS MÓDULOS PRINCIPAIS: O MARCADOR INDUTIVO (1), INSTALADO NO SOLO (I), E O CABO DE LIGAÇÃO AO MARCADOR INDUTIVO (2). AS COMUNICAÇÕES SÃO FEITAS A PARTIR DE UM MÓDULO NB-IOT INSTALADO NO DISPOSITIVO QUE PERMITE A INTEGRAÇÃO DE TODO O SISTEMA DE CARREGAMENTO DE FORMA EFICAZ, PERMITINDO SABER A QUANTIDADE E A LOCALIZAÇÃO DOS PONTOS DE CARREGAMENTO DISPONÍVEIS E DOS QUE ESTÃO EM UTILIZAÇÃO, PERMITINDO GERENCIAR ESSA INFORMAÇÃO PARA O UTILIZADOR MEDIANTE UMA APLICAÇÃO INFORMÁTICA.



Classificação Internacional

Classe	Nível	Categoria	Valor
B60L 53/30 (2019.01)	avanzado	primeira	inventiva



Fases Jurídicas

Fase	Data de Início	Data de Fim Previsto	Data de Fim Efectiva	Boletim	Entidade
01000000 - pedido-apresentado no inpi	06/06/2019	---	07/06/2019	---	---
01100000 - pedido-aguarda envio p/d.n.	07/06/2019	18/06/2019	18/06/2019	---	---
01101000 - pedido-confirm.envio p/d.n.	18/06/2019	---	24/06/2019	---	---
01102000 - pedido-envio p/d.n.confirmando	24/06/2019	26/06/2019	26/06/2019	---	---
01110000 - pedido-aguarda exame formal	26/06/2019	---	11/07/2019	---	---
01122000 - pedido-forma irreg.(notificado)	11/07/2019	---	29/07/2019	---	---
01125178 - ofício - irregularid. várias	11/07/2019	11/09/2019	29/07/2019	---	2532206
01110000 - pedido-aguarda exame formal	29/07/2019	---	07/08/2019	---	---
01120000 - pedido-pub.regular	07/08/2019	07/12/2020	07/12/2020	07/12/2020	---
01140000 - pedido-oposição possível	07/12/2020	08/02/2021	08/02/2021	---	---
01160000 - estudo-aguarda despacho	08/02/2021	---	22/02/2021	---	---
01170000 - estudo-notificado	22/02/2021	---	22/04/2021	---	---
01171034 - notific.- exame invenção	22/02/2021	22/04/2021	22/04/2021	---	2532206
01160000 - estudo-aguarda despacho	22/04/2021	---	25/05/2021	---	---
01400000 - recusado/(est)-pub.despacho	25/05/2021	31/05/2021	31/05/2021	31/05/2021	---
01402000 - recusado-despacho publicado	31/05/2021	31/08/2021	31/08/2021	---	---
01900000 - patente recusada	31/08/2021	---	---	---	---

Taxas Periódicas

Situações de Taxas

Situação	Data de Início	Data de Fim Previsto	Data de Fim Efectiva	Boletim
01T00000 - pagamento não-aplicável	06/06/2019	---	07/08/2019	---
01T01000 - taxas incluídas no pedido	07/08/2019	07/12/2020	07/12/2020	---
01T10000 - pagamento inicial	07/12/2020	07/06/2021	31/05/2021	---
01T00000 - pagamento não-aplicável	31/05/2021	---	---	---

 Nota: Não existem registos de taxas efectivamente pagas em PT.



Entidades Intervinentes

Entidade	Nome	Morada	Localidade	Intervenção	Data de Início	Data de Fim
2532206	Sernis - Formação E Soluções Tecnológicas, Lda	Quinta Do Carreiro, Lote 9, Frossos	4700-154 Braga - Portugal	requerente / titular	06/06/2019	
2419641	Fernando João Gonçalves Afonso			inventor	06/06/2019	
16	Abel Dário Pinto De Oliveira	R. Nossa Senhora De Fátima, 419, 3º Fr	4050-428 Porto - Portugal	mandatário	06/06/2019	



Documentos Relacionados

Número	Data de Entrada	Acto Requerido	Requerente	Acto Executado	Data de Execução	Despacho
1000031154	06/06/2019 às 09:53:09	0199 - pedido de patente nacional	inclusão de pedido pendente	07/06/2019	deferido	
1000037578	17/07/2019 às 11:13:59	0163 - subst.elem.pedido	Sernis - Formação E Soluções Tecnológicas, Lda	deferir resp. a ofício formal	29/07/2019	deferido
5869908	27/04/2020 às 12:24:42			01IP0290 - Relatório de pesquisa	27/04/2020	
6072664	22/02/2021 às 15:05:41			01IP0130 - Relatório Exame PAT	22/02/2021	
6143809	25/05/2021 às 12:38:47			01IP0163 - Parecer de recusa (PAT_ MUT_ PCT_ MUI_ TPS)	25/05/2021	
6143810	25/05/2021 às 12:40:09			01IP0133 - Despacho PAT	25/05/2021	



Boletins Relacionados

Boletim	Motivo de Publicação	Situação do Boletim	Nº do Documento	Texto
07/12/2020	02 - publicação de pedidos	publicado	-	-
31/05/2021	14 - despachos de recusa	publicado	-	recusado ao abrigo do disposto no nº 9 do artigo 70º e nos termos da alínea a) do nº 1 do artº 75º do código da propriedade industrial.



Prioridades

 Nota: Não existem registos de prioridades.



Países Designados

 Nota: Não aplicável a esta modalidade.



Epígrafe em Língua Estrangeira

 Nota: Não aplicável a esta modalidade.

