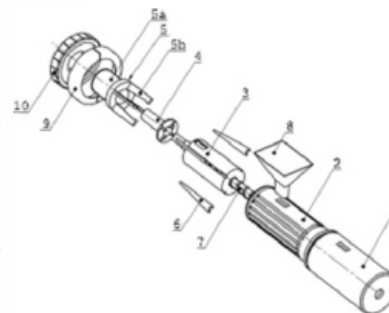


## MODELO DE UTILIDADE NACIONAL Nº 11876

### MECANISMO DE PLASTICIZAÇÃO DA EXTRUSORA

#### Síntese do Processo

Nº do Pedido	1000026327
Data de Apresentação	14-05-2019
Data do Pedido	14-05-2019
Fase Actual	CADUCIDADE PUBLICADA
Data de Início da Fase	24-11-2025
Data de Fim Previsto	----
Situação de Taxas	REVALIDAÇÃO NOTIFICADA
Data de Início da Sit.	25-05-2026
Data de Fim Previsto da Sit.	24-11-2026
Taxas Pagas	6
Taxas Devidas	2
BPI 1ª Publicação	14/11/2019
Data do Despacho	29-01-2020
BPI do Despacho	---
Data de Início de Vigência	14-05-2019
Data Limite de Vigência	14-05-2029
Titulares	LUBLIN UNIVERSITY OF TECHNOLOGY UNIVERSIDADE DO MINHO
Mandatário	MANUEL BASTOS MONIZ PEREIRA
Classificação Internacional	B29B 7/30 (2006.01)
Processo em Tribunal	NÃO
Tribunal	---
Data de Envio	---



## Texto do Resumo

---

O MECANISMO DE PLASTICIZAÇÃO DA EXTRUSORA CONSISTE NUM CILINDRO DA EXTRUSORA (1), NO QUAL EXISTE O PRIMEIRO CILINDRO (2), DENTRO DO QUAL EXISTE UM SEGUNDO CILINDRO (3) COM RASGOS E ONDE RODA O PARAFUSO DE ARQUIMEDES (7). EM CADA RASGO DO SEGUNDO CILINDRO (3) EXISTE UMA PLACA MÓVEL (6) NA FORMA DE UMA CUNHA MONTADA NO LADO DA ENTRADA PARA O SEGUNDO CILINDRO (3). A SUPERFÍCIE EXTERIOR DE CADA PLACA MÓVEL (6) ESTÁ EM CONTACTO COM A PONTA DA CUNHA (5B) DO SISTEMA DE CONTROLO (5) E CADA CUNHA (5B) ESTÁ LIGADA COM UMA EXTREMIDADE AO CILINDRO DE DUPLO DIÂMETRO (5A) E NO PASSO DO DIÂMETRO MENOR EXISTE UMA ROSCA EXTERNA, QUE FUNCIONA COM A ROSCA INTERNA NA PORCA (10), PROTEGIDA POR UMA TAMPA (9), E COLOCADO DO LADO DA SEÇÃO DA TREMONHA (8). DENTRO DO SISTEMA DE CONTROLO (5), NO LADO DA SEÇÃO DA TREMONHA (8), EXISTE UMA MANGA DE PROTEÇÃO (4) COM UMA BLINDAGEM NA EXTREMIDADE, NA QUAL EXISTEM FUSOS PARA CUNHAS (5B). O ESCUDO ESTÁ EM CONTACTO COM AS PONTAS DAS PLACAS MÓVEIS (6) NO LADO DA SAÍDA. A MANGA DE PROTEÇÃO (4) ESTÁ SITUADA NO LADO DA PORCA (10).



## Classificação Internacional

Classe	Nível	Categoria	Valor
B29B 7/30 (2006.01)	avançado	primeira	inventiva
B29C 48/50 (2019.01)	avançado	outra	inventiva
B29C 48/36 (2019.01)	avançado	outra	inventiva



## Fases Jurídicas

Fase	Data de Início	Data de Fim Previsto	Data de Fim Efectiva	Boletim	Entidade
02000000 - pedido-apresentado no inpi	14/05/2019	---	16/05/2019	---	---
02100000 - pedido-aguarda envio p/d.n.	16/05/2019	04/06/2019	04/06/2019	---	---
02101000 - pedido-confirm.envio p/d.n.	04/06/2019	---	12/06/2019	---	---
02102000 - pedido-envio p/d.n.confirmando	12/06/2019	20/06/2019	20/06/2019	---	---
02110000 - pedido-aguarda exame formal	20/06/2019	---	13/09/2019	---	---
02120000 - pedido-pub.regular	13/09/2019	14/11/2019	14/11/2019	14/11/2019	---
02140000 - pedido-oposição possível	14/11/2019	14/01/2020	14/01/2020	---	---
02165000 - pedido-aguarda conc. provisória	14/01/2020	---	29/01/2020	---	---
02230000 - concedido provisoriamente	29/01/2020	---	---	---	---



## Taxas Periódicas

### Situações de Taxas

Situação	Data de Início	Data de Fim Previsto	Data de Fim Efectiva	Boletim
02T00000 - pagamento n/ aplicável	14/05/2019	---	13/09/2019	---
02T01000 - taxa incluída no pedido	13/09/2019	16/11/2020	16/11/2020	---
02T10000 - pagamento inicial	16/11/2020	14/05/2021	14/05/2021	---
02T25000 - pagamento com sobretaxa	14/05/2021	15/11/2021	15/11/2021	---
02T30000 - pagamento com revalidação	15/11/2021	16/05/2022	13/05/2022	---
02T30101 - publicação caducidade fpt	15/11/2021	22/11/2021	22/11/2021	22/11/2021
02T30202 - caducidade fpt publicada	22/11/2021	23/05/2022	13/05/2022	---
02T02101 - publicação de revalidação	13/05/2022	18/05/2022	18/05/2022	18/05/2022
02T15000 - pagamento de renovação	13/05/2022	16/05/2022	16/05/2022	---
02T25000 - pagamento com sobretaxa	16/05/2022	14/11/2022	18/05/2022	---
02T02000 - não há renovações a pagamento	18/05/2022	15/11/2022	15/11/2022	---
02T15000 - pagamento de renovação	15/11/2022	15/05/2023	15/05/2023	---
02T25000 - pagamento com sobretaxa	15/05/2023	14/11/2023	09/11/2023	---
02T02000 - não há renovações a pagamento	09/11/2023	15/11/2023	15/11/2023	---
02T15000 - pagamento de renovação	15/11/2023	14/05/2024	03/05/2024	---
02T02000 - não há renovações a pagamento	03/05/2024	15/11/2024	15/11/2024	---
02T15000 - pagamento de renovação	15/11/2024	14/05/2025	14/05/2025	---
02T25000 - pagamento com sobretaxa	14/05/2025	14/11/2025	14/11/2025	---
02T30000 - pagamento com revalidação	14/11/2025	14/05/2026	14/05/2026	---
02T30101 - publicação caducidade fpt	14/11/2025	24/11/2025	24/11/2025	24/11/2025
02T30202 - caducidade fpt publicada	24/11/2025	25/05/2026	25/05/2026	---
02T30000 - pagamento com revalidação	14/05/2026	14/05/2027	---	---
02T30203 - revalidação notificada	25/05/2026	24/11/2026	---	---

### Registo de Taxas Pagas

Nº da Taxa	Data do Documento	Nº do Documento
3	12-05-2022	2003444831
4	18-05-2022	2003472937
5	09-11-2023	2005561941
6	03-05-2024	2006083943

## Entidades Intervinentes

Entidade	Nome	Morada	Localidade	Intervenção	Data de Início	Data de Fim
2920890	Lublin University Of Technology	-	Polónia	requerente / titular	14/05/2019	
921228	Universidade Do Minho	Largo Do Paço	4704-553 Braga - Portugal	requerente / titular	14/05/2019	
2920885	José António Colaço Gomes Covas			inventor	14/05/2019	
2953176	Janusz Sikora			inventor	14/05/2019	
2953175	Mirosław Ferdynus			inventor	14/05/2019	
600057	Manuel Bastos Moniz Pereira	Av. António Augusto Aguiar 108, 4º	1050-019 Lisboa - Portugal	mandatário	14/05/2019	



## Documentos Relacionados

Número	Data de Entrada	Acto Requerido	Requerente	Acto Executado	Data de Execução	Despacho
1000026327	14/05/2019 às 09:19:02	0299 - pedido de mod.de utilidade	inclusão de pedido pendente	16/05/2019	deferido	
2003444831	12/05/2022 às 11:42:19	0285 - revalidação	Universidade Do Minho	pagam. de taxas periódicas	13/05/2022	deferido
2003472937	18/05/2022 às 12:31:50	0287 - renovação	Universidade Do Minho	pagam. de taxas periódicas	18/05/2022	deferido
2005561941	09/11/2023 às 15:26:46	0287 - renovação	Universidade Do Minho	pagam. de taxas periódicas	09/11/2023	deferido
2006083943	03/05/2024 às 11:17:29	0287 - renovação	Universidade Do Minho	pagam. de taxas periódicas	03/05/2024	deferido



## Boletins Relacionados

Boletim	Motivo de Publicação	Situação do Boletim	Nº do Documento	Texto
14/11/2019	02 - publicação de pedidos	publicado	-	-
22/11/2021	13 - caducidades por f.p. de taxas	publicado	-	-
18/05/2022	62 - pedido e deferimento revalidação	publicado	2003444831	-
24/11/2025	13 - caducidades por f.p. de taxas	publicado	-	-



## Prioridades

Tipo	Data	País	Número
PRIORIDADE UNIONISTA	16-05-2018	POLÓNIA	W.127342



## Países Designados

---

 Nota: Não aplicável a esta modalidade.



## Epígrafe em Língua Estrangeira

---

 Nota: Não aplicável a esta modalidade.

