

DESENHO OU MODELO NACIONAL Nº 5910

moldes para máquinas

Síntese do Processo

Nº do Pedido	2000836313
Data de Apresentação	11-04-2019
Data do Pedido	11-04-2019
Nº de Objectos	1
Fase Actual	REGISTO CONCEDIDO
Data de Início da Fase	13-09-2019
Data de Fim Previsto	11-04-2044
Situação de Taxas	NÃO HÁ RENOVAÇÕES A PAGAMENTO
Data de Início da Sit.	11-04-2024
Data de Fim Previsto da Sit.	11-10-2028
Taxas Pagas	2
Taxas Devidas	0
BPI 1ª Publicação	12/06/2019
Data do Despacho	10-09-2019
BPI do Despacho	13/09/2019
Data de Início de Vigência	11-04-2019
Data Limite de Vigência	11-04-2044
Titulares	UNIVERSIDADE DE AVEIRO
Mandatário	---
Classificação de Locarno	15-09 MÁQUINAS-FERRAMENTAS E MÁQUINAS DE EROSÃO E FUNDIÇÃO
Processo em Tribunal	NÃO
Tribunal	---
Data de Envio	---

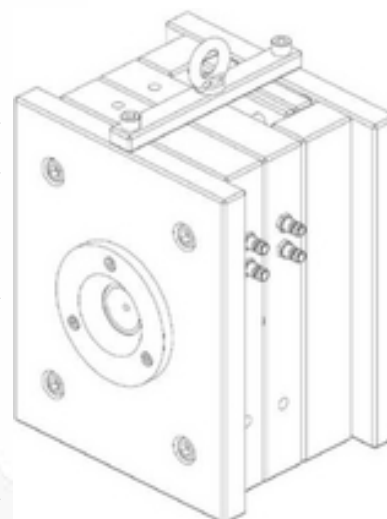


Figura 1.1

Nota
Ver os restantes objectos no separador de figuras.

Figuras

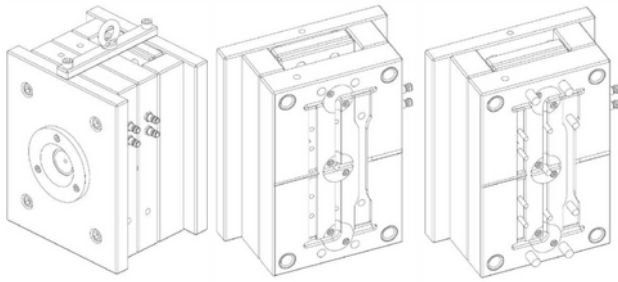


Figura 1.1

Figura 1.2

Figura 1.3



Texto do Resumo



Classificação de Locarno

Edição 9

Classe	Descrição
15-09	máquinas-ferramentas e máquinas de erosão e fundição



Fases Jurídicas

Fase	Data de Início	Data de Fim Previsto	Data de Fim Efectiva	Boletim	Entidade
54000000 - pedido-apresentado no inpi	11/04/2019	---	12/04/2019	---	---
54110000 - pedido-aguarda exame formal	12/04/2019	---	06/06/2019	---	---
54120000 - pedido-pub.regular	06/06/2019	12/06/2019	12/06/2019	12/06/2019	---
54140000 - pedido-oposição possível	12/06/2019	12/08/2019	12/08/2019	---	---
54160000 - estudo-aguarda despacho	12/08/2019	---	10/09/2019	---	---
54200000 - conc. total-pub.de despacho	10/09/2019	13/09/2019	13/09/2019	13/09/2019	---
54305000 - registo concedido	13/09/2019	11/04/2044	---	---	---



Taxas Periódicas

Situações de Taxas

Situação	Data de Início	Data de Fim Previsto	Data de Fim Efectiva	Boletim
54T00000 - pagamento n/ aplicável	11/04/2019	---	06/06/2019	---
54T01000 - taxa incluída no pedido	06/06/2019	11/10/2023	11/10/2023	---
54T15000 - pagamento de renovação	11/10/2023	11/04/2024	11/04/2024	---
54T02000 - não há renovações a pagamento	11/04/2024	11/10/2028	---	

Registo de Taxas Pagas

Nº da Taxa	Data do Documento	Nº do Documento
2	13-10-2023	2005465456



Entidades Intervinentes

Entidade	Nome	Morada	Localidade	Intervenção	Data de Início	Data de Fim
270726	Universidade De Aveiro	Campus Universitário De Santiago	3810-193 Aveiro - Portugal	requerente / titular	11/04/2019	
2746046	António José Fonseca Festas			inventor	11/04/2019	
2953883	Jorge Miguel Da Silveira Carvalho			inventor	11/04/2019	
2934806	João Paulo Davim Tavares Da Silva			inventor	11/04/2019	



Documentos Relacionados

Número	Data de Entrada	Acto Requerido	Requerente	Acto Executado	Data de Execução	Despacho
2000836313	11/04/2019 às 11:30:25	5499 - pedido de desenho/modelo nac.	Universidade De Aveiro	inclusão de pedido pendente	12/04/2019	deferido
5726475	10/09/2019 às 11:55:16			54IP0237 - Relatório de Exame - DOM Concessao	10/09/2019	
2005465456	13/10/2023 às 17:31:26	5487 - renovação	Universidade De Aveiro	pagam. de anuidades/revalid.	13/10/2023	deferido



Boletins Relacionados

Boletim	Motivo de Publicação	Situação do Boletim	Nº do Documento	Texto
12/06/2019	02 - publicação de pedidos	publicado	- -	
13/09/2019	10 - despachos de concessão	publicado	- -	



Prioridades

 Nota: Não existem registos de prioridades.



Países Designados

 Nota: Não aplicável a esta modalidade.



Classificação de Viena

 Nota: Não existem registos de classificação de Viena.

