

PATENTE NACIONAL Nº 115446

SISTEMA DE FABRICO ADITIVO CONTROLADO EM COORDENADAS CILÍNDRICAS

Síntese do Processo

Nº do Pedido	1000021077
Data de Apresentação	11-04-2019
Data do Pedido	11-04-2019

Fase Actual	PEDIDO-RETIRADO
Data de Início da Fase	09-11-2021
Data de Fim Previsto	---

Situação de Taxas	PAGAMENTO NÃO-APLICÁVEL
Data de Início da Sit.	09-11-2021
Data de Fim Previsto da Sit.	---
Taxas Pagas	4
Taxas Devidas	0

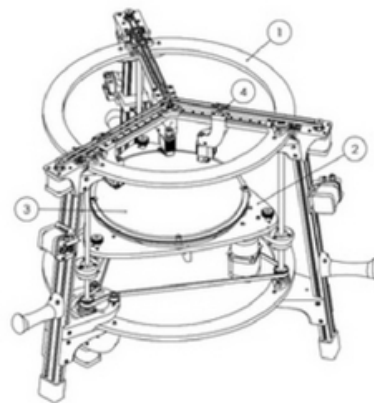
BPI 1ª Publicação	12/10/2020
Data do Despacho	---
BPI do Despacho	---
Data de Início de Vigência	11-04-2019
Data Limite de Vigência	11-04-2039

Titulares	INSTITUTO SUPERIOR TÉCNICO

Mandatário	---

Classificação Internacional	B29C 64/20 (2017.01)

Processo em Tribunal	NÃO
Tribunal	---
Data de Envio	---



Texto do Resumo

O PRESENTE PEDIDO ENQUADRA-SE NA ÁREA TECNOLÓGICA DOS SISTEMAS DE FABRICO ADITIVO, DESCREVENDO UMA SOLUÇÃO QUE PERMITE AUMENTAR O VOLUME DE PRODUÇÃO POR UNIDADE DE TEMPO, MANTENDO A PRECISÃO SUB-MILIMÉTRICA E QUALIDADE DE ACABAMENTO, EM ESPECIAL PARA PEÇAS COM GEOMETRIA DE REVOLUÇÃO, BEM COMO PERMITE UTILIZAR DIFERENTES MATERIAIS DE FABRICO EM SIMULTÂNEO.É OBJETO DO PRESENTE PEDIDO UM SISTEMA DE FABRICO ADITIVO COMPOSTO POR UM CORPO RÍGIDO PRINCIPAL (1), UMA UNIDADE DE EXTRUSÃO CONTENDO PELO MENOS DOIS MÓDULOS RADIAIS DE EXTRUSÃO (4) INDEPENDENTES E COMPLANARES ENTRE SI, E POR UMA UNIDADE DE DEPOSIÇÃO CONTENDO UMA PLATAFORMA GIRATÓRIA DE DEPOSIÇÃO (3) CAPAZ DE EXECUTAR MOVIMENTO ANGULAR, E UMA PLATAFORMA ELEVATÓRIA (2), NA QUAL ASSENTA A PLATAFORMA GIRATÓRIA (3), CAPAZ DE EXECUTAR MOVIMENTO VERTICAL.



Classificação Internacional

Classe	Nível	Categoria	Valor
B29C 64/20 (2017.01)	avançado	primeira	inventiva
B33Y 30/00 (2015.01)	avançado	outra	inventiva
B29C 64/00 (2017.01)	avançado	outra	inventiva



Fases Jurídicas

Fase	Data de Início	Data de Fim Previsto	Data de Fim Efectiva	Boletim	Entidade
01000000 - pedido-apresentado no inpi	11/04/2019	---	12/04/2019	---	---
01100000 - pedido-aguarda envio p/d.n.	12/04/2019	15/04/2019	15/04/2019	---	---
01101000 - pedido-confirm.envio p/d.n.	15/04/2019	---	09/05/2019	---	---
01102000 - pedido-envio p/d.n.confirmando	09/05/2019	13/05/2019	13/05/2019	---	---
01110000 - pedido-aguarda exame formal	13/05/2019	---	04/06/2019	---	---
01120000 - pedido-pub.regular	04/06/2019	12/10/2020	12/10/2020	12/10/2020	---
01140000 - pedido-oposição possível	12/10/2020	14/12/2020	14/12/2020	---	---
01160000 - estudo-aguarda despacho	14/12/2020	---	20/01/2021	---	---
01170000 - estudo-notificado	20/01/2021	---	22/03/2021	---	---
01171034 - notific.- exame invenção	20/01/2021	22/03/2021	22/03/2021	---	825217
01160000 - estudo-aguarda despacho	22/03/2021	---	09/06/2021	---	---
01170000 - estudo-notificado	09/06/2021	---	09/08/2021	---	---
01171035 - notific.- (2ª notificação)-exm.fundo	09/06/2021	09/08/2021	09/08/2021	---	825217
01160000 - estudo-aguarda despacho	09/08/2021	---	24/08/2021	---	---
01170000 - estudo-notificado	24/08/2021	---	25/10/2021	---	---
01171033 - notific. (3ª notificação) - exame fundo	24/08/2021	25/10/2021	25/10/2021	---	825217
01160000 - estudo-aguarda despacho	25/10/2021	---	04/11/2021	---	---
01181000 - pedido-reform.s/p. (avi.p/bpi)	04/11/2021	09/11/2021	09/11/2021	09/11/2021	---
01801000 - arquivado-retirado c/public.	09/11/2021	---	---	---	---

Taxas Periódicas

Situações de Taxas

Situação	Data de Início	Data de Fim Previsto	Data de Fim Efectiva	Boletim
01T00000 - pagamento não-aplicável	11/04/2019	---	04/06/2019	---
01T01000 - taxas incluídas no pedido	04/06/2019	12/10/2020	12/10/2020	---
01T10000 - pagamento inicial	12/10/2020	12/04/2021	12/04/2021	---
01T02000 - não há renovações a pagamento	12/04/2021	11/10/2021	11/10/2021	---
01T15000 - pagamento de renovação	11/10/2021	11/04/2022	15/10/2021	---
01T02000 - não há renovações a pagamento	15/10/2021	12/10/2022	09/11/2021	---
01T00000 - pagamento não-aplicável	09/11/2021	---	---	---

Registo de Taxas Pagas

Nº da Taxa	Data do Documento	Nº do Documento
3	19-10-2020	1000050487
4	15-10-2021	1000039593

Entidades Intervinentes

Entidade	Nome	Morada	Localidade	Intervenção	Data de Início	Data de Fim
825217	Instituto Superior Técnico	Área De Transferência De Tecnologia, Av. Rovisco Pais, 1	1049-001 Lisboa - Portugal	requerente / titular	11/04/2019	
2953848	Diogo Pereira De Brito Libano Monteiro			inventor	11/04/2019	
2704324	Nuno André Mateus De Marques Frutuoso			inventor	11/04/2019	
2953849	António Manuel Relógio Ribeiro			inventor	11/04/2019	
2704329	Marco Alexandre De Oliveira Leite			inventor	11/04/2019	



Documentos Relacionados

Número	Data de Entrada	Acto Requerido	Requerente	Acto Executado	Data de Execução	Despacho
1000021077	11/04/2019 às 12:02:38	0199 - pedido de patente nacional	inclusão de pedido pendente	12/04/2019	deferido	
1000050487	19/10/2020 às 13:35:05	0187 - renovação	Instituto Superior Técnico	pagam. de taxas periódicas	19/10/2020	deferido
1000010917	19/03/2021 às 17:10:40	0131 - resp. a notificação	Instituto Superior Técnico	juntar doc. deferidos diversos	23/03/2021	deferido
1000030598	09/08/2021 às 17:16:09	0163 - subst.elem.pedido	Instituto Superior Técnico	juntar doc. deferidos diversos	10/08/2021	deferido
1000039593	15/10/2021 às 17:29:33	0187 - renovação	Instituto Superior Técnico	pagam. de taxas periódicas	15/10/2021	deferido



Boletins Relacionados

Boletim	Motivo de Publicação	Situação do Boletim	Nº do Documento	Texto
12/10/2020	02 - publicação de pedidos	publicado	-	-
09/11/2021	09 - avisos de reformulação	publicado	-	reformulado nos termos dos nº 6 e 7 do artº 12º do c.p.i. para o pedido de modelo de utilidade nº 12058 de 2021/09/27



Prioridades

 Nota: Não existem registos de prioridades.



Países Designados

 Nota: Não aplicável a esta modalidade.



Epígrafe em Língua Estrangeira

 Nota: Não aplicável a esta modalidade.

