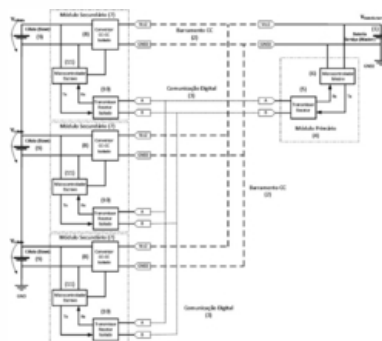


PATENTE NACIONAL Nº 115405

SISTEMA DE GESTÃO E BALANCEAMENTO ATIVO DA CARGA DAS BATERIAS PARA VEÍCULOS ELÉTRICOS

Síntese do Processo

Nº do Pedido	1000017585
Data de Apresentação	25-03-2019
Data do Pedido	25-03-2019
Fase Actual	PATENTE CONCEDIDA
Data de Início da Fase	14-05-2021
Data de Fim Previsto	25-03-2039
Situação de Taxas	NÃO HÁ RENOVAÇÕES A PAGAMENTO
Data de Início da Sit.	20-03-2026
Data de Fim Previsto da Sit.	28-09-2026
Taxas Pagas	8
Taxas Devidas	0
BPI 1ª Publicação	30/09/2020
Data do Despacho	11-05-2021
BPI do Despacho	14/05/2021
Data de Início de Vigência	25-03-2019
Data Limite de Vigência	25-03-2039
Titulares	UNIVERSIDADE DO MINHO
Mandatário	MARCO ALEXANDRE GOMES DA SILVA PIRES DE SOUSA
Classificação Internacional	H02J 7/00 (2006.01)
Processo em Tribunal	NÃO
Tribunal	---
Data de Envio	---



Texto do Resumo

A PRESENTE DIVULGAÇÃO REFERE-SE A UM SISTEMA DE GESTÃO E BALANCEAMENTO ATIVO DA CARGA DE BATERIAS PARA VEÍCULO ELÉTRICO, QUE COMPREENDE: UMA BATERIA DE SERVIÇO; UMA BATERIA DE CÉLULAS; UM BARRAMENTO DE CORRENTE CONTÍNUA, DITA CC; UM BARRAMENTO DE COMUNICAÇÃO DIGITAL; UM MÓDULO PRIMÁRIO PARA LIGAÇÃO À BATERIA DE SERVIÇO, QUE COMPREENDE UM MICROCONTROLADOR PARA CONTROLO DO SISTEMA E LIGADO À BATERIA DE SERVIÇO, UM TRANSMISSOR-RECETOR LIGADO AO BARRAMENTO DE COMUNICAÇÃO DIGITAL E LIGADO À BATERIA DE SERVIÇO; UMA PLURALIDADE DE MÓDULOS SECUNDÁRIOS PARA LIGAÇÃO À BATERIA DE CÉLULAS, EM QUE CADA MÓDULO SECUNDÁRIO COMPREENDE UM CONVERSOR DE CORRENTE CC-CC BIDIRECIONAL DE TRANSFORMADOR DE RETORNO, DITO FLYBACK, DE ALTA FREQUÊNCIA LIGADO ENTRE UMA CÉLULA DA BATERIA DE CÉLULAS E O BARRAMENTO CC, UM TRANSMISSOR-RECETOR LIGADO AO BARRAMENTO DE COMUNICAÇÃO DIGITAL, UM MICROCONTROLADOR QUE COMPREENDE UMA LIGAÇÃO À REFERIDA CÉLULA, UMA LIGAÇÃO DE CONTROLO AO CONVERSOR CC-CC, E UMA LIGAÇÃO DE CONTROLO AO TRANSMISSOR-RECETOR DO MÓDULO SECUNDÁRIO; EM QUE O MICROCONTROLADOR DO MÓDULO PRIMÁRIO E OS MICROCONTROLADORES DOS MÓDULOS SECUNDÁRIOS ESTÃO CONFIGURADOS PARA COMUNICAREM ENTRE SI ATRAVÉS DOS RESPECTIVOS TRANSMISSORES-RECETORES PARA BALANCEAMENTO ATIVO DA CARGA E DESCARGA DAS REFERIDAS CÉLULAS.



Classificação Internacional

Classe	Nível	Categoria	Valor
H02J 7/00 (2006.01)	avanzado	primeira	inventiva



Fases Jurídicas

Fase	Data de Início	Data de Fim Previsto	Data de Fim Efectiva	Boletim	Entidade
01000000 - pedido-apresentado no inpi	25/03/2019	---	02/04/2019	---	---
01004000 - ped.provisório-aguarda conv.	02/04/2019	25/09/2019	25/09/2019	---	---
01005000 - ped.provisório-conv. notific.	25/09/2019	28/03/2020	25/03/2020	---	---
01006000 - conversão em análise	25/03/2020	---	06/04/2020	---	---
01100000 - pedido-aguarda envio p/d.n.	06/04/2020	21/04/2020	21/04/2020	---	---
01101000 - pedido-confirm.envio p/d.n.	21/04/2020	---	18/05/2020	---	---
01102000 - pedido-envio p/d.n.confirmando	18/05/2020	20/05/2020	20/05/2020	---	---
01110000 - pedido-aguarda exame formal	20/05/2020	---	08/06/2020	---	---
01122000 - pedido-forma irreg.(notificado)	08/06/2020	---	10/08/2020	---	---
01125178 - ofício - irregularid. várias	08/06/2020	10/08/2020	10/08/2020	---	921228
01110000 - pedido-aguarda exame formal	10/08/2020	---	18/08/2020	---	---
01122000 - pedido-forma irreg.(notificado)	18/08/2020	---	18/09/2020	---	---
01125179 - ofício (2º ofício formal)	18/08/2020	18/09/2020	18/09/2020	---	921228
01110000 - pedido-aguarda exame formal	18/09/2020	---	25/09/2020	---	---
01120000 - pedido-pub.regular	25/09/2020	30/09/2020	30/09/2020	30/09/2020	---
01140000 - pedido-oposição possível	30/09/2020	30/11/2020	30/11/2020	---	---
01160000 - estudo-aguarda despacho	30/11/2020	---	29/01/2021	---	---
01170000 - estudo-notificado	29/01/2021	---	29/03/2021	---	---
01171034 - notific.- exame invenção	29/01/2021	29/03/2021	29/03/2021	---	921228
01160000 - estudo-aguarda despacho	29/03/2021	---	10/05/2021	---	---
01160000 - estudo-aguarda despacho	10/05/2021	---	11/05/2021	---	---
01200000 - conc. total-pub.de despacho	10/05/2021	---	10/05/2021	13/05/2021	---
01200000 - conc. total-pub.de despacho	11/05/2021	14/05/2021	14/05/2021	14/05/2021	---
01305000 - patente concedida	14/05/2021	25/03/2039	---	---	---

Taxas Periódicas

Situações de Taxas

Situação	Data de Início	Data de Fim Previsto	Data de Fim Efectiva	Boletim
01T00000 - pagamento não-aplicável	25/03/2019	---	25/09/2020	---
01T10000 - pagamento inicial	25/09/2020	25/03/2021	25/03/2021	---
01T02000 - não há renovações a pagamento	25/03/2021	27/09/2021	27/09/2021	---
01T15000 - pagamento de renovação	27/09/2021	25/03/2022	03/02/2022	---
01T02000 - não há renovações a pagamento	03/02/2022	26/09/2022	26/09/2022	---
01T15000 - pagamento de renovação	26/09/2022	27/03/2023	24/03/2023	---
01T02000 - não há renovações a pagamento	24/03/2023	26/09/2023	26/09/2023	---
01T15000 - pagamento de renovação	26/09/2023	25/03/2024	25/03/2024	---
01T25000 - pagamento com sobretaxa	25/03/2024	25/09/2024	26/03/2024	---
01T02000 - não há renovações a pagamento	26/03/2024	26/09/2024	26/09/2024	---
01T15000 - pagamento de renovação	26/09/2024	25/03/2025	07/03/2025	---
01T02000 - não há renovações a pagamento	07/03/2025	26/09/2025	26/09/2025	---
01T15000 - pagamento de renovação	26/09/2025	25/03/2026	20/03/2026	---
01T02000 - não há renovações a pagamento	20/03/2026	28/09/2026	---	---

Registo de Taxas Pagas

Nº da Taxa	Data do Documento	Nº do Documento
3	08-02-2021	1000004878
4	03-02-2022	2002915020
5	24-03-2023	2004672106
6	26-03-2024	2005970305
7	07-03-2025	2006921180
8	20-03-2026	2007831531

Entidades Intervenção

Entidade	Nome	Morada	Localidade	Intervenção	Data de Início	Data de Fim
921228	Universidade Do Minho	Largo Do Paço	4704-553 Braga - Portugal	requerente / titular	25/03/2019	
2952406	José Gabriel Oliveira Pinto			inventor	25/03/2019	
2591518	João Luiz Afonso			inventor	25/03/2019	
2952405	Manuel Freitas Da Silva			inventor	25/03/2019	
600039	Teresa Luísa Catarino Fernandes Gingeira Martins	Edifício Net - Rua De Salazares, 842	4149-002 Porto - Portugal	mandatário	25/03/2019	25/03/2020
600029	Luís Humberto Silvestre De Almeida Ferreira	Edifício Net - Rua De Salazares, N° 842	4149-002 Porto - Portugal	mandatário	25/03/2020	20/01/2022
600001	Marco Alexandre Gomes Da Silva Pires De Sousa	Rua Quinta Do Monte, N° 96, 1° Dto.	4805-151 Caldas Das Taipas - Portugal	mandatário	20/01/2022	



Documentos Relacionados

Número	Data de Entrada	Acto Requerido	Requerente	Acto Executado	Data de Execução	Despacho
1000017585	25/03/2019 às 14:43:06	0198 - pedido provisório de patente	inclusão de pedido provisório	02/04/2019	deferido	
1000015729	25/03/2020 às 20:43:43	0121 - conversão ped. provisório	Universidade Do Minho	enviar para análise de conversão	25/03/2020	deferido
1000040413	10/08/2020 às 13:26:24	0163 - subst.elem.pedido	Universidade Do Minho	juntar doc. deferidos diversos	18/08/2020	deferido
1000041204	13/08/2020 às 16:46:36	0131 - resp. a notificação	Universidade Do Minho	juntar doc. deferidos diversos	18/08/2020	deferido
1000043775	28/08/2020 às 15:28:33	0163 - subst.elem.pedido	Universidade Do Minho	juntar doc. deferidos diversos	03/09/2020	deferido
6055662	29/01/2021 às 19:11:59			01IP0130 - Relatório Exame PAT	29/01/2021	
1000004878	08/02/2021 às 15:14:55	0187 - renovação	Universidade Do Minho	pagam. de taxas periódicas	08/02/2021	deferido
1000012417	29/03/2021 às 17:34:21	0163 - subst.elem.pedido	Universidade Do Minho	juntar doc. deferidos diversos	30/03/2021	deferido
6131306	10/05/2021 às 15:54:15			01IP0130 - Relatório Exame PAT	10/05/2021	
6131307	10/05/2021 às 15:54:54			01IP0133 - Despacho PAT	10/05/2021	
1000000359	20/01/2022 às 17:38:50	0171 - certificado	Universidade Do Minho	juntar doc. deferidos diversos	20/01/2022	deferido
2002915020	03/02/2022 às 12:17:39	0187 - renovação	Universidade Do Minho	pagam. de taxas periódicas	03/02/2022	deferido
1000000649	04/02/2022 às 20:00:26	0111 - titulo desmaterializado	Universidade Do Minho	pagam. de taxa de título	04/02/2022	deferido
2004672106	24/03/2023 às 11:20:14	0187 - renovação	Universidade Do Minho	pagam. de taxas periódicas	24/03/2023	deferido
2005970305	26/03/2024 às 11:48:03	0187 - renovação	Universidade Do Minho	pagam. de taxas periódicas	26/03/2024	deferido
2006921180	07/03/2025 às 14:06:24	0187 - renovação	Universidade Do Minho	pagam. de taxas periódicas	07/03/2025	deferido
2007831531	20/03/2026 às 15:57:50	0187 - renovação	Universidade Do Minho	pagam. de taxas periódicas	20/03/2026	deferido

Boletins Relacionados

Boletim	Motivo de Publicação	Situação do Boletim	Nº do Documento	Texto
30/09/2020	02 - publicação de pedidos	publicado	-	-
14/05/2021	10 - despachos de concessão	publicado	-	nos termos do art. 72.º n.º 1 do cpi, informa-se que o pedido sofreu alterações durante a fase de exame.



Prioridades

 Nota: Não existem registos de prioridades.



Países Designados

 Nota: Não aplicável a esta modalidade.



Epígrafe em Língua Estrangeira

 Nota: Não aplicável a esta modalidade.

