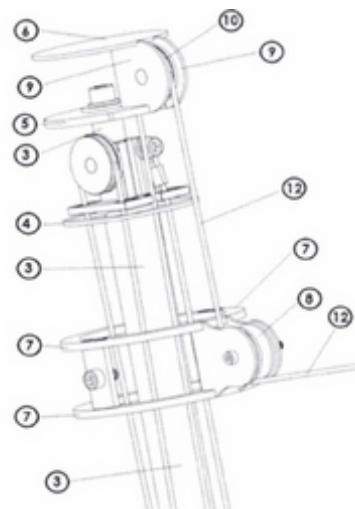


## PATENTE NACIONAL Nº 115258

### POSTE PARA TENSIONAMENTO DE ABERTURA E FECHO DE TELAS ENROLÁVEIS E REGULÁVEIS EM ALTURA

#### Síntese do Processo

Nº do Pedido	1000002108
Data de Apresentação	10-01-2019
Data do Pedido	10-01-2019
-----	
Fase Actual	PATENTE CONCEDIDA
Data de Início da Fase	22-09-2020
Data de Fim Previsto	10-01-2039
-----	
Situação de Taxas	NÃO HÁ RENOVAÇÕES A PAGAMENTO
Data de Início da Sit.	31-07-2025
Data de Fim Previsto da Sit.	13-07-2026
Taxas Pagas	8
Taxas Devidas	0
-----	
BPI 1ª Publicação	10/07/2020
Data do Despacho	17-09-2020
BPI do Despacho	22/09/2020
Data de Início de Vigência	10-01-2019
Data Limite de Vigência	10-01-2039
-----	
Titulares	GRAÇA & MENDES LDA
-----	
Mandatário	VERA ALEXANDRA ALMEIDA CORREIA ALVES
-----	
Classificação Internacional	E04F 10/06 (2006.01)
-----	
Processo em Tribunal	NÃO
Tribunal	---
Data de Envio	---
-----	



## Texto do Resumo

---

O INVENTO REFERE-SE A UM POSTE PARA TENSIONAMENTO DE ABERTURA E FECHO DE TELASENROLÁVEIS E REGULÁVEIS EM ALTURA, EM QUE O TENSIONAMENTO DA TELA É FEITO ATRAVÉS DO MOVIMENTO DE UM CABO DE AÇO (12), TENSIONADO PELO MOVIMENTO DE UM PISTÃO A GÁS (3), EM FUNCIONAMENTO CONJUNTO COM UM SISTEMA DE RODÍZIOS (8 E 10). O CABO DE AÇO (12) FAZ UM TRAJETO DE SUBIDA E DESCIDA AO LONGO DO POSTE DE TENSIONAMENTO, PASSANDO POR UM RODÍZIO NYLON (8) ACOPLADO AO ANEL DE FIXAÇÃO (7), GUIANDO-O NUMA LINHA PARALELA AO TUBO DE INOX (1) EM DIREÇÃO AO RODÍZIO DE LATÃO (10) E, EM CONJUNTO COM OUTROS RODÍZIOS À VOLTA DE UM PISTÃO A GÁS (3), CONVERTE A FORÇA DO MOVIMENTO DO PISTÃO A GÁS (3) EM TENSIONAMENTO PARA A ABERTURA E FECHO DA COBERTURA.



## Classificação Internacional

Classe	Nível	Categoria	Valor
E04F 10/06 (2006.01)	avanzado	primeira	inventiva



## Fases Jurídicas

Fase	Data de Início	Data de Fim Previsto	Data de Fim Efectiva	Boletim	Entidade
01000000 - pedido-apresentado no inpi	10/01/2019	---	15/01/2019	---	---
01100000 - pedido-aguarda envio p/d.n.	15/01/2019	01/02/2019	01/02/2019	---	---
01101000 - pedido-confirm.envio p/d.n.	01/02/2019	---	08/02/2019	---	---
01102000 - pedido-envio p/d.n.confirmando	08/02/2019	12/02/2019	12/02/2019	---	---
01110000 - pedido-aguarda exame formal	12/02/2019	---	27/02/2019	---	---
01122000 - pedido-forma irreg.(notificado)	27/02/2019	---	29/04/2019	---	---
01125178 - ofício - irregularid. várias	27/02/2019	29/04/2019	29/04/2019	---	2937977
01110000 - pedido-aguarda exame formal	29/04/2019	---	28/05/2019	---	---
01120000 - pedido-pub.regular	28/05/2019	10/07/2020	10/07/2020	10/07/2020	---
01140000 - pedido-oposição possível	10/07/2020	10/09/2020	10/09/2020	---	---
01160000 - estudo-aguarda despacho	10/09/2020	---	17/09/2020	---	---
01200000 - conc. total-pub.de despacho	17/09/2020	22/09/2020	22/09/2020	22/09/2020	---
01305000 - patente concedida	22/09/2020	10/01/2039	---	---	---

## Taxas Periódicas

### Situações de Taxas

Situação	Data de Início	Data de Fim Previsto	Data de Fim Efectiva	Boletim
01T00000 - pagamento não-aplicável	10/01/2019	---	28/05/2019	---
01T01000 - taxas incluídas no pedido	28/05/2019	10/07/2020	10/07/2020	---
01T10000 - pagamento inicial	10/07/2020	11/01/2021	11/01/2021	---
01T02000 - não há renovações a pagamento	11/01/2021	12/07/2021	12/07/2021	---
01T15000 - pagamento de renovação	12/07/2021	10/01/2022	03/08/2021	---
01T02000 - não há renovações a pagamento	03/08/2021	11/07/2022	11/07/2022	---
01T15000 - pagamento de renovação	11/07/2022	10/01/2023	10/01/2023	---
01T25000 - pagamento com sobretaxa	10/01/2023	10/07/2023	10/07/2023	---
01T30000 - pagamento com revalidação	10/07/2023	10/01/2024	10/01/2024	---
01T30101 - publicação de caducidade fpt	10/07/2023	19/07/2023	19/07/2023	19/07/2023
01T30202 - caducidade fpt publicada	19/07/2023	19/01/2024	19/01/2024	---
01T30000 - pagamento com revalidação	10/01/2024	10/01/2025	09/04/2024	---
01T30203 - caducidade fpt notificada	19/01/2024	19/07/2024	09/04/2024	---
01T02000 - não há renovações a pagamento	09/04/2024	11/07/2024	11/07/2024	---
01T02101 - revalidado-pub.da revalidação	09/04/2024	12/04/2024	12/04/2024	12/04/2024
01T15000 - pagamento de renovação	11/07/2024	10/01/2025	06/09/2024	---
01T02000 - não há renovações a pagamento	06/09/2024	10/07/2025	10/07/2025	---
01T15000 - pagamento de renovação	10/07/2025	12/01/2026	31/07/2025	---
01T02000 - não há renovações a pagamento	31/07/2025	13/07/2026	---	---

### Registo de Taxas Pagas

Nº da Taxa	Data do Documento	Nº do Documento
3	27-08-2020	1000043661
4	03-08-2021	1000030019
5	01-04-2024	2005988303
6	01-04-2024	2005988303
7	06-09-2024	2006452841
8	31-07-2025	2007256607

## Entidades Intervinentes

Entidade	Nome	Morada	Localidade	Intervenção	Data de Início	Data de Fim
2937977	Graça & Mendes Lda	Lugar De Carreiro, Palmeira, Braga, Palmeira - Braga	4700-706 Palmeira Brg - Portugal	requerente / titular	10/01/2019	
2937976	José Luís Almeida Ribeiro			inventor	10/01/2019	
600041	Vera Alexandra Almeida Correia Alves	Rua Do Carmo, N° 11 - 2° Sala 11	4700-309 Braga - Portugal	mandatário	10/01/2019	



## Documentos Relacionados

Número	Data de Entrada	Acto Requerido	Requerente	Acto Executado	Data de Execução	Despacho
100002108	10/01/2019 às 17:56:35	0199 - pedido de patente nacional	inclusão de pedido pendente	15/01/2019	deferido	
15846	30/04/2019 às 14:51:47	0131 - resp. a notificação	Graça & Mendes, Lda.	juntar doc. deferidos diversos	02/05/2019	deferido
5796449	19/12/2019 às 22:26:28			01IP0290 - Relatório de pesquisa	19/12/2019	
1000043661	27/08/2020 às 16:46:59	0187 - renovação	Graça & Mendes Lda	pagam. de taxas periódicas	27/08/2020	deferido
5962780	16/09/2020 às 17:29:17			01IP0130 - Relatório Exame PAT	16/09/2020	
5962781	16/09/2020 às 17:33:17			01IP0133 - Despacho PAT	16/09/2020	
1000030019	03/08/2021 às 13:48:51	0187 - renovação	Graça & Mendes Lda	pagam. de taxas periódicas	03/08/2021	deferido
2005988303	01/04/2024 às 22:11:25	0185 - revalidação	Graça & Mendes Lda	pagam. de taxas periódicas	09/04/2024	deferido
2005998045	04/04/2024 às 18:08:47	0185 - revalidação	Graça & Mendes Lda	juntar doc. deferidos diversos	09/04/2024	deferido
2006452841	06/09/2024 às 16:32:28	0187 - renovação	Graça & Mendes Lda	pagam. de taxas periódicas	09/09/2024	deferido
2007256607	31/07/2025 às 15:29:25	0187 - renovação	Graça & Mendes Lda	pagam. de taxas periódicas	31/07/2025	deferido

## Boletins Relacionados

Boletim	Motivo de Publicação	Situação do Boletim	Nº do Documento	Texto
10/07/2020	02 - publicação de pedidos	publicado	-	-
22/09/2020	10 - despachos de concessão	publicado	-	-
19/07/2023	13 - caducidades por f.p. de taxas	publicado	-	-
12/04/2024	62 - pedido e deferimento revalidação	publicado	2005988303	-



## Prioridades


---

 Nota: Não existem registos de prioridades.



## Países Designados

---

 Nota: Não aplicável a esta modalidade.



## Epígrafe em Língua Estrangeira

---

 Nota: Não aplicável a esta modalidade.

