

PATENTE NACIONAL Nº 115072

COMBINADOR INTELIGENTE MULTI ESTÁGIO CONTROLADO DIGITALMENTE

Síntese do Processo

Nº do Pedido	1000065064
Data de Apresentação	11-10-2018
Data do Pedido	11-10-2018

Fase Actual	PATENTE CONCEDIDA
Data de Início da Fase	16-08-2023
Data de Fim Previsto	11-10-2038

Situação de Taxas	NÃO HÁ RENOVAÇÕES A PAGAMENTO
Data de Início da Sit.	14-05-2026
Data de Fim Previsto da Sit.	12-04-2027
Taxas Pagas	9
Taxas Devidas	0

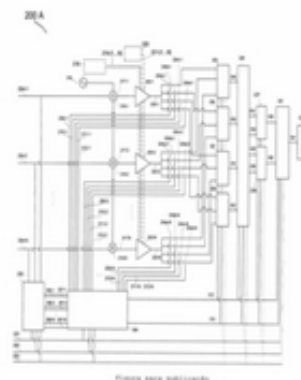
BPI 1ª Publicação	13/04/2020
Data do Despacho	10-08-2023
BPI do Despacho	16/08/2023
Data de Início de Vigência	11-10-2018
Data Limite de Vigência	11-10-2038

Titulares	UNIVERSIDADE NOVA DE LISBOA

Mandatário	---

Classificação Internacional	H03F 1/32 (2006.01)

Processo em Tribunal	NÃO
Tribunal	---
Data de Envio	---



Texto do Resumo

SÃO DESCRITOS CIRCUITOS E MÉTODOS PARA USO NA COMBINAÇÃO DE SINAIS DE SINAIS MODULADOS EM AMPLITUDE E FASE. UM CIRCUITO USA UM COMBINADOR MULTI ESTÁGIO CONTROLADO DIGITALMENTE, UM MAPEADOR DISCRETO DA FASE DE SINAL E UM CIRCUITO DE CONTROLE DIGITAL DO COMBINADOR COM N SINAIS DE ENTRADA. OS N SINAIS RESULTANTES NA SAÍDA DOS AMPLIFICADORES DE POTÊNCIA POSSUEM FASES QUE PERTENCEM A UM ALFABETO COM M FASES DISCRETAS E QUE SÃO FORNECIDOS AO COMBINADOR DE MÚLTIPLOS ESTÁGIOS. AS FASES DOS N SINAIS DE ENTRADA SÃO DISCRETIZADAS NUM GERADOR DE SINAIS DIGITAIS DE CONTROLE EM N CONJUNTOS DE SINAIS DE CONTROLE DIGITAL PARA CONTROLAR NXM CONJUTOS DE COMUTADORES, NOS QUAIS OS SINAIS SÃO SELECIONADOS DE ACORDO COM A FASE E ENVIADOS PARA O COMBINADOR CORRESPONDENTE ENTRE OS M COMBINADORES POSSÍVEIS. CADA UM DOS COMBINADORES DO CONJUNTO DE M COMBINADORES COMBINA ESSES SINAIS. UM SEGUNDO ESTÁGIO COM UM COMBINADOR CONTROLADO DIGITALMENTE COMBINA EM DOIS SUBCONJUNTOS DE SINAIS RESULTANTES DO PRIMEIRO ESTÁGIO DO COMBINADOR. OS SINAIS RESULTANTES DO PRIMEIRO ESTÁGIO E AS SAÍDAS RESULTANTES DO SEGUNDO ESTÁGIO DO COMBINADOR SÃO ENTÃO COMBINADOS NUM TERCEIRO ESTÁGIO CONTROLADO DIGITALMENTE. OS AMPLIFICADORES DE SINAL EMPREGUES ANTES DO COMBINADOR PODEM SER AMPLIFICADORES COMUTADOS PARA FORNECER AMPLIFICAÇÃO DE ALTA EFICIÊNCIA DOS SINAIS.



Classificação Internacional

Classe	Nível	Categoria	Valor
H03F 1/32 (2006.01)	avanzado	primeira	inventiva



Fases Jurídicas

Fase	Data de Início	Data de Fim Previsto	Data de Fim Efectiva	Boletim	Entidade
01000000 - pedido-apresentado no inpi	11/10/2018	---	18/10/2018	---	---
01004000 - ped.provisório-aguarda conv.	18/10/2018	11/04/2019	11/04/2019	---	---
01005000 - ped.provisório-conv. notific.	11/04/2019	11/10/2019	11/10/2019	---	---
01006000 - conversão em análise	11/10/2019	---	10/12/2019	---	---
01100000 - pedido-aguarda envio p/d.n.	10/12/2019	26/12/2019	26/12/2019	---	---
01101000 - pedido-confirm.envio p/d.n.	26/12/2019	---	21/01/2020	---	---
01102000 - pedido-envio p/d.n.confirmando	21/01/2020	23/01/2020	23/01/2020	---	---
01110000 - pedido-aguarda exame formal	23/01/2020	---	27/02/2020	---	---
01120000 - pedido-pub.regular	27/02/2020	13/04/2020	13/04/2020	13/04/2020	---
01140000 - pedido-oposição possível	13/04/2020	15/06/2020	15/06/2020	---	---
01160000 - estudo-aguarda despacho	15/06/2020	---	04/11/2022	---	---
01170000 - estudo-notificado	04/11/2022	---	04/01/2023	---	---
01171034 - notific.- exame invenção	04/11/2022	04/01/2023	04/01/2023	---	896655
01160000 - estudo-aguarda despacho	04/01/2023	---	30/01/2023	---	---
01400000 - recusado/(est)-pub.despacho	30/01/2023	03/02/2023	03/02/2023	03/02/2023	---
01402000 - recusado-despacho publicado	03/02/2023	03/05/2023	03/05/2023	---	---
01900000 - patente recusada	03/05/2023	---	06/06/2023	---	---
01160000 - estudo-aguarda despacho	06/06/2023	---	10/08/2023	---	---
01200000 - conc. total-pub.de despacho	10/08/2023	16/08/2023	16/08/2023	16/08/2023	---
01305000 - patente concedida	16/08/2023	11/10/2038	---	---	---

Taxas Periódicas

Situações de Taxas

Situação	Data de Início	Data de Fim Previsto	Data de Fim Efectiva	Boletim
01T00000 - pagamento não-aplicável	11/10/2018	---	27/02/2020	---
01T01000 - taxas incluídas no pedido	27/02/2020	13/04/2020	13/04/2020	---
01T10000 - pagamento inicial	13/04/2020	12/10/2020	12/10/2020	---
01T02000 - não há renovações a pagamento	12/10/2020	12/04/2021	12/04/2021	---
01T15000 - pagamento de renovação	12/04/2021	11/10/2021	29/09/2021	---
01T02000 - não há renovações a pagamento	29/09/2021	12/04/2022	12/04/2022	---
01T15000 - pagamento de renovação	12/04/2022	11/10/2022	21/04/2022	---
01T02000 - não há renovações a pagamento	21/04/2022	12/04/2023	12/04/2023	---
01T15000 - pagamento de renovação	12/04/2023	11/10/2023	11/10/2023	---
01T25000 - pagamento com sobretaxa	11/10/2023	11/04/2024	11/04/2024	---
01T30000 - pagamento com revalidação	11/04/2024	13/04/2026	01/08/2025	---
01T30101 - publicação de caducidade fpt	11/04/2024	29/05/2025	29/05/2025	29/05/2025
01T30202 - caducidade fpt publicada	29/05/2025	02/12/2025	01/08/2025	---
01T02101 - revalidado-pub.da revalidação	01/08/2025	26/08/2025	26/08/2025	26/08/2025
01T15000 - pagamento de renovação	01/08/2025	13/10/2025	29/09/2025	---
01T02000 - não há renovações a pagamento	29/09/2025	13/04/2026	13/04/2026	---
01T15000 - pagamento de renovação	13/04/2026	12/10/2026	14/05/2026	---
01T02000 - não há renovações a pagamento	14/05/2026	12/04/2027	---	---

Registo de Taxas Pagas

Nº da Taxa	Data do Documento	Nº do Documento
3	02-06-2020	1000027084
4	29-09-2021	1000037177
5	21-04-2022	2003204003
6	01-08-2025	2007258302
7	01-08-2025	2007258302
8	29-09-2025	2007378668
9	14-05-2026	2007977863

Entidades Intervinentes

Entidade	Nome	Morada	Localidade	Intervenção	Data de Início	Data de Fim
896655	Universidade Nova De Lisboa	Campus De Campolide	1099-085 Lisboa - Portugal	requerente / titular	11/10/2018	
2281744	Rui Miguel Henriques Dias Morgado Dinis			inventor	11/10/2018	
2914197	Paulo Miguel De Araújo Borges Montezuma De Carvalho			inventor	11/10/2018	
2759046	João Pedro Abreu De Oliveira			inventor	11/10/2018	



Documentos Relacionados

Número	Data de Entrada	Acto Requerido	Requerente	Acto Executado	Data de Execução	Despacho
1000065064	11/10/2018 às 16:03:49	0198 - pedido provisório de patente	inclusão de pedido provisório	18/10/2018	deferido	
15332	03/12/2018 às 14:36:44	0180 - modif.identidade titular	Universidade Nova De Lisboa	juntar doc. deferidos diversos	03/12/2018	deferido
16313	11/10/2019 às 10:55:40	0121 - conversão ped. provisório	Universidade Nova De Lisboa	enviar para análise de conversão	11/10/2019	deferido
16413	08/11/2019 às 11:19:45	0177 - LICENÇA DE EXPLORAÇÃO	UNIVERSIDADE NOVA DE LISBOA			suspensão
1000027084	02/06/2020 às 11:45:07	0187 - renovação	Universidade Nova De Lisboa	pagam. de taxas periódicas	02/06/2020	deferido
1000037177	29/09/2021 às 14:23:12	0187 - renovação	Universidade Nova De Lisboa	pagam. de taxas periódicas	29/09/2021	deferido
2003204003	21/04/2022 às 15:17:11	0187 - renovação	Universidade Nova De Lisboa	pagam. de taxas periódicas	21/04/2022	deferido
6476364	04/11/2022 às 18:01:14			01IP0130 - Relatório Exame PAT	04/11/2022	
6523402	30/01/2023 às 13:44:49			01IP0163 - Parecer de recusa (PAT_ MUT_ PCT_ MUL_ TPS)	30/01/2023	
6523401	30/01/2023 às 16:03:03			01IP0133 - Despacho PAT	30/01/2023	
2004617531	14/03/2023 às 10:06:06	0135 - pedido restabelec. direitos	Universidade Nova De Lisboa	juntar doc. deferidos diversos	06/06/2023	deferido
2004617612	14/03/2023 às 10:16:31	0131 - resp. a notificação	Universidade Nova De Lisboa	juntar doc. deferidos diversos	19/06/2023	deferido
2004736324	05/04/2023 às 16:30:16	0136 - modificação decisão	Universidade Nova De Lisboa	juntar documento indeferido	07/06/2023	indeferido
6602951	16/06/2023 às 15:59:43			01IM0400 - DECISÃO SOBRE PED.MODIFICAÇÃO DECISÃO	16/06/2023	
6634833	09/08/2023 às 16:53:24			01IP0130 - Relatório Exame PAT	09/08/2023	
6634834	09/08/2023 às 16:55:17			01IP0133 - Despacho PAT	09/08/2023	
2007163485	17/06/2025 às 15:47:24	0185 - revalidação	Universidade Nova De Lisboa	juntar documento indeferido	28/07/2025	indeferido
2007258302	01/08/2025 às 11:19:03	0185 - revalidação	Universidade Nova De Lisboa	pagam. de taxas periódicas	01/08/2025	deferido
2007292304	19/08/2025 às 16:26:21	0185 - revalidação	Universidade Nova De Lisboa	juntar doc. deferidos diversos	19/08/2025	deferido
2007378668	29/09/2025 às 10:29:41	0187 - renovação	Universidade Nova De Lisboa	pagam. de taxas periódicas	29/09/2025	deferido
2007977863	14/05/2026 às 11:27:37	0187 - renovação	Universidade Nova De Lisboa	pagam. de taxas periódicas	14/05/2026	deferido

Boletins Relacionados

Boletim	Motivo de Publicação	Situação do Boletim	Nº do Documento	Texto
13/04/2020	02 - publicação de pedidos	publicado	-	-
03/02/2023	14 - despachos de recusa	publicado	-	recusado ao abrigo do disposto nos termos do n.º 9 do art.º 70º e da alínea e) do n.º 1 do art.º 75º do código da propriedade industrial.
21/06/2023	21 - avisos de requer.indeferidos	publicado	2004736324	indefere-se o presente pedido de modificação de decisão por se ter tornado impossível o seu objeto
21/06/2023	45 - outros actos	publicado	-	nos termos e para os efeitos do art. 8º n.º s 6 e 7 do cpi, se publica que, por despacho de 06.06.2023, foi aceite o restabelecimento de direitos
16/08/2023	10 - despachos de concessão	publicado	-	nos termos do n.º 1 do artigo 134.º do código da propriedade industrial, informa-se que o pedido sofreu alterações durante a fase de exame.
29/05/2025	13 - caducidades por f.p. de taxas	publicado	-	-
01/08/2025	21 - avisos de requer.indeferidos	publicado	2007163485	art. 23º n.º1 al. a) do cpi.
26/08/2025	62 - pedido e deferimento revalidação	publicado	2007258302	-

Prioridades

 Nota: Não existem registos de prioridades.



Países Designados

 Nota: Não aplicável a esta modalidade.



Epígrafe em Língua Estrangeira

 Nota: Não aplicável a esta modalidade.

