

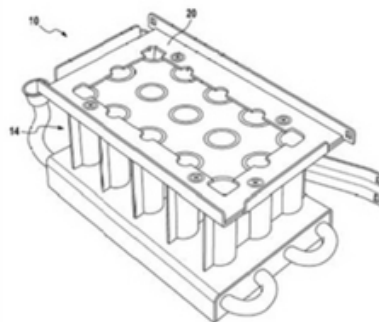
## PATENTE NACIONAL Nº 115077

### DISPOSITIVO QUEIMADOR E MÉTODO PARA O PROCESSAMENTO TÉRMICO DE UM COMBUSTÍVEL GASOSO

#### Síntese do Processo

Nº do Pedido	1000065447
Data de Apresentação	15-10-2018
Data do Pedido	15-10-2018
-----	
Fase Actual	PATENTE CONCEDIDA
Data de Início da Fase	21-11-2024
Data de Fim Previsto	15-10-2038
-----	
Situação de Taxas	PAGAMENTO DE RENOVACÃO
Data de Início da Sit.	16-04-2026
Data de Fim Previsto da Sit.	15-10-2026
Taxas Pagas	8
Taxas Devidas	0
-----	
BPI 1ª Publicação	15/04/2020
Data do Despacho	18-11-2024
BPI do Despacho	21/11/2024
Data de Início de Vigência	15-10-2018
Data Limite de Vigência	15-10-2038
-----	
Titulares	BOSCH TERMOTECNOLOGIA, S.A.
Mandatário	MARIA PEREIRA DA CRUZ ALVES GARCIA
-----	
Classificação Internacional	F23D 14/00 (2006.01)
-----	
Processo em Tribunal	NÃO
Tribunal	---
Data de Envio	---
-----	

**Figura para publicação**



## Texto do Resumo

---

A INVENÇÃO PARTE DE UM DISPOSITIVO QUEIMADOR (10) PARA OPROCESSAMENTO TÉRMICO DE UM COMBUSTÍVEL GASOSO, COM UMAUNIDADE DE MISTURA (14) PARA FORMAR UMA MISTURA DECOMBUSTÍVEL DO COMBUSTÍVEL GASOSO COM UM GÁS CONTENDO OXIGÉNIO, EM PARTICULAR AR, E COM UMA UNIDADE DE COMBUSTÃOPARA COMBUSTÃO DA MISTURA DE COMBUSTÍVEL NUMA REGIÃO DECOMBUSTÃO. PROPÕE-SE QUE O DISPOSITIVO QUEIMADOR (10) COMPREENDA UMAUNIDADE DE NÃO HOMOGENIZAÇÃO (20) QUE GERA, EM PELO MENOS UMESTADO DE FUNCIONAMENTO, UMA DISTRIBUIÇÃO ESPACIAL, PELO MENOS, SUBSTANCIALMENTE NÃO HOMOGENEA DE UM COEFICIENTE DEAR DA MISTURA DE COMBUSTÍVEL NA REGIÃO DE COMBUSTÃO. DESTEMODO, PODE SER AUMENTADA UMA EFICIÊNCIA.



## Classificação Internacional

Classe	Nível	Categoria	Valor
F23D 14/00 (2006.01)	avançado	primeira	inventiva
F23N 5/00 (2006.01)	avançado	outra	inventiva
F23R 3/00 (2006.01)	avançado	outra	inventiva
F23D 14/62 (2006.01)	avançado	outra	inventiva



## Fases Jurídicas

Fase	Data de Início	Data de Fim Previsto	Data de Fim Efectiva	Boletim	Entidade
01000000 - pedido-apresentado no inpi	15/10/2018	---	16/10/2018	---	---
01100000 - pedido-aguarda envio p/d.n.	16/10/2018	02/11/2018	02/11/2018	---	---
01101000 - pedido-confirm.envio p/d.n.	02/11/2018	---	23/11/2018	---	---
01102000 - pedido-envio p/d.n.confirmando	23/11/2018	27/11/2018	27/11/2018	---	---
01110000 - pedido-aguarda exame formal	27/11/2018	---	21/12/2018	---	---
01122000 - pedido-forma irreg.(notificado)	21/12/2018	---	21/02/2019	---	---
01125178 - ofício - irregularid. várias	21/12/2018	21/02/2019	21/02/2019	---	2803583
01110000 - pedido-aguarda exame formal	21/02/2019	---	22/03/2019	---	---
01120000 - pedido-pub.regular	22/03/2019	15/04/2020	15/04/2020	15/04/2020	---
01140000 - pedido-oposição possível	15/04/2020	15/06/2020	15/06/2020	---	---
01160000 - estudo-aguarda despacho	15/06/2020	---	18/11/2024	---	---
01200000 - conc. total-pub.de despacho	18/11/2024	21/11/2024	21/11/2024	21/11/2024	---
01305000 - patente concedida	21/11/2024	15/10/2038	---	---	---

## Taxas Periódicas

### Situações de Taxas

Situação	Data de Início	Data de Fim Previsto	Data de Fim Efectiva	Boletim
01T00000 - pagamento não-aplicável	15/10/2018	---	22/03/2019	---
01T01000 - taxas incluídas no pedido	22/03/2019	15/04/2020	15/04/2020	---
01T10000 - pagamento inicial	15/04/2020	15/10/2020	15/10/2020	---
01T02000 - não há renovações a pagamento	15/10/2020	15/04/2021	15/04/2021	---
01T15000 - pagamento de renovação	15/04/2021	15/10/2021	06/10/2021	---
01T02000 - não há renovações a pagamento	06/10/2021	18/04/2022	18/04/2022	---
01T15000 - pagamento de renovação	18/04/2022	17/10/2022	11/10/2022	---
01T02000 - não há renovações a pagamento	11/10/2022	17/04/2023	17/04/2023	---
01T15000 - pagamento de renovação	17/04/2023	16/10/2023	29/09/2023	---
01T02000 - não há renovações a pagamento	29/09/2023	16/04/2024	16/04/2024	---
01T15000 - pagamento de renovação	16/04/2024	15/10/2024	08/10/2024	---
01T02000 - não há renovações a pagamento	08/10/2024	16/04/2025	16/04/2025	---
01T15000 - pagamento de renovação	16/04/2025	15/10/2025	03/10/2025	---
01T02000 - não há renovações a pagamento	03/10/2025	16/04/2026	16/04/2026	---
01T15000 - pagamento de renovação	16/04/2026	15/10/2026	---	---

### Registo de Taxas Pagas

Nº da Taxa	Data do Documento	Nº do Documento
3	06-10-2020	1000048840
4	06-10-2021	1000038002
5	11-10-2022	2004055804
6	29-09-2023	2005406832
7	08-10-2024	2006552398
8	03-10-2025	2007389095

## Entidades Intervinentes

Entidade	Nome	Morada	Localidade	Intervenção	Data de Início	Data de Fim
2803583	Bosch Termotecnologia, S.A.	Estrada Nacional 16 - Km 3,7	3800-533 Cacia - Portugal	requerente / titular	15/10/2018	
2908604	Ricardo Laranjeira			inventor	15/10/2018	
46	Maria Silvina Vieira Pereira Ferreira	Av. Casal Ribeiro, 50 - 3º	1000-093 Lisboa - Portugal	mandatário	15/10/2018	16/05/2019
600054	Ricardo Jorge Dinis Abrantes	Taguspark, Núcleo Central 383, Oeiras	2740-122 Porto Salvo - Portugal	mandatário	16/05/2019	31/03/2022
600031	Maria Pereira Da Cruz Alves Garcia	Av. Casal Ribeiro, 50, 3º	1000-093 Lisboa - Portugal	mandatário	31/03/2022	



## Documentos Relacionados

Número	Data de Entrada	Acto Requerido	Requerente	Acto Executado	Data de Execução	Despacho
1000065447	15/10/2018 às 14:57:36	0199 - pedido de patente nacional	inclusão de pedido pendente	16/10/2018	deferido	
1000004831	24/01/2019 às 15:45:23	0163 - subst.elem.pedido	Bosch Termotecnologia, S.A.	juntar doc. deferidos diversos	25/01/2019	deferido
1000048895	01/10/2019 às 11:16:00	0171 - certificado	Bosch Termotecnologia, S.A.	juntar doc. deferidos diversos	01/10/2019	deferido
1000048840	06/10/2020 às 16:00:56	0187 - renovação	Bosch Termotecnologia, S.A.	pagam. de taxas periódicas	06/10/2020	deferido
1000038002	06/10/2021 às 09:54:51	0187 - renovação	Bosch Termotecnologia, S.A.	pagam. de taxas periódicas	06/10/2021	deferido
2004055804	11/10/2022 às 15:31:22	0187 - renovação	Bosch Termotecnologia, S.A.	pagam. de taxas periódicas	11/10/2022	deferido
2005406832	29/09/2023 às 15:40:17	0187 - renovação	Bosch Termotecnologia, S.A.	pagam. de taxas periódicas	29/09/2023	deferido
2006552398	08/10/2024 às 11:19:15	0187 - renovação	Bosch Termotecnologia, S.A.	pagam. de taxas periódicas	08/10/2024	deferido
6901334	15/11/2024 às 14:08:13			01IP0130 - Relatório Exame PAT	15/11/2024	
6901336	15/11/2024 às 14:12:18			01IP0133 - Despacho PAT	15/11/2024	
2007389095	03/10/2025 às 12:39:02	0187 - renovação	Bosch Termotecnologia, S.A.	pagam. de taxas periódicas	03/10/2025	deferido

## Boletins Relacionados

Boletim	Motivo de Publicação	Situação do Boletim	Nº do Documento	Texto
15/04/2020	02 - publicação de pedidos	publicado	- -	
21/11/2024	10 - despachos de concessão	publicado	- -	



## Prioridades

---

 Nota: Não existem registos de prioridades.



## Países Designados

---

 Nota: Não aplicável a esta modalidade.



## Epígrafe em Língua Estrangeira

---

 Nota: Não aplicável a esta modalidade.

