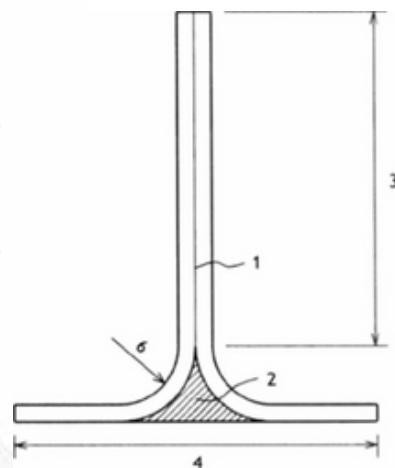


PATENTE NACIONAL Nº 110901

MÉTODO DE FABRICO DE MEMBROS ENRIJECEDORES COMPÓSITOS COM RECURSO A UM MOLDE AUXILIAR INTERNO

Síntese do Processo

Nº do Pedido	1000052529
Data de Apresentação	01-08-2018
Data do Pedido	01-08-2018
Fase Actual	PATENTE RECUSADA
Data de Início da Fase	10-03-2022
Data de Fim Previsto	---
Situação de Taxas	PAGAMENTO NÃO-APLICÁVEL
Data de Início da Sit.	10-12-2021
Data de Fim Previsto da Sit.	---
Taxas Pagas	4
Taxas Devidas	0
BPI 1ª Publicação	03/02/2020
Data do Despacho	06-12-2021
BPI do Despacho	10/12/2021
Data de Início de Vigência	---
Data Limite de Vigência	---
Titulares	UNIVERSIDADE DA BEIRA INTERIOR
Mandatário	---
Classificação Internacional	B29C 70/28 (2006.01)
Processo em Tribunal	NÃO
Tribunal	---
Data de Envio	---



Texto do Resumo

A PRESENTE INVENÇÃO ESTÁ RELACIONADA COM O MÉTODO DE FABRICO DE MEMBROS ENRIJECEDORES EM T (1), EM MATERIAL COMPÓSITO, COM RECURSO A UM MOLDE AUXILIAR INTERNO (2) NO PREENCHIMENTO CENTRAL DO ENRIJECEDOR - CORRESPONDENTE À ZONA DE INTERCEÇÃO DA ALMA (3) COM O BANZO (4). O MÉTODO DESCRITO É PROFÍCUO PARA A DIMINUIÇÃO DO PESO DA ESTRUTURA FINAL, REDUÇÃO DOS CUSTOS DE PRODUÇÃO DO MATERIAL, DIMINUIÇÃO DA DISTORÇÃO DAS FIBRAS E DA ACUMULAÇÃO EXCESSIVA DE RESINA DURANTE A CURA DO COMPÓSITO, E AUMENTO DA TOLERÂNCIA AO DANO DA ESTRUTURA QUANDO SUJEITA A CARGAS NORMAIS (DE TRAÇÃO). ESTE TIPO DE MEMBROS ENRIJECEDORES ENCONTRA APLICABILIDADE EM PAINÉIS DE ASAS E SECÇÕES DE FUSELAGEM DE AERONAVES E VEÍCULOS AEROESPACIAIS, DI VERSAS ESTRUTURAS NA INDÚSTRIA NAVAL, CONSTRUÇÃO CIVIL, E EM QUALQUER ESTRUTURA ONDE SE PRETENDA AUMENTAR A RIGIDEZ DE UM PAINEL E COM MINIMIZAÇÃO DO SEU PESO.



Classificação Internacional

Classe	Nível	Categoria	Valor
B29C 70/28 (2006.01)	avanzado	primeira	inventiva



Fases Jurídicas

Fase	Data de Início	Data de Fim Previsto	Data de Fim Efectiva	Boletim	Entidade
01000000 - pedido-apresentado no inpi	01/08/2018	---	17/09/2018	---	---
01004000 - ped.provisório-aguarda conv.	17/09/2018	01/02/2019	01/02/2019	---	---
01005000 - ped.provisório-conv. notific.	01/02/2019	01/08/2019	28/05/2019	---	---
01100000 - pedido-aguarda envio p/d.n.	28/05/2019	03/06/2019	03/06/2019	---	---
01101000 - pedido-confirm.envio p/d.n.	03/06/2019	---	12/06/2019	---	---
01102000 - pedido-envio p/d.n.confirmado	12/06/2019	17/06/2019	17/06/2019	---	---
01110000 - pedido-aguarda exame formal	17/06/2019	---	16/07/2019	---	---
01120000 - pedido-pub.regular	16/07/2019	03/02/2020	03/02/2020	03/02/2020	---
01140000 - pedido-oposição possível	03/02/2020	03/04/2020	03/04/2020	---	---
01160000 - estudo-aguarda despacho	03/04/2020	---	28/09/2021	---	---
01170000 - estudo-notificado	28/09/2021	---	29/11/2021	---	---
01171034 - notific.- exame invenção	28/09/2021	29/11/2021	29/11/2021	---	2251976
01160000 - estudo-aguarda despacho	29/11/2021	---	06/12/2021	---	---
01400000 - recusado/(est)-pub.despacho	06/12/2021	10/12/2021	10/12/2021	10/12/2021	---
01402000 - recusado-despacho publicado	10/12/2021	10/03/2022	10/03/2022	---	---
01900000 - patente recusada	10/03/2022	---	---	---	---

Taxas Periódicas

Situações de Taxas

Situação	Data de Início	Data de Fim Previsto	Data de Fim Efectiva	Boletim
01T00000 - pagamento não-aplicável	01/08/2018	---	16/07/2019	---
01T01000 - taxas incluídas no pedido	16/07/2019	03/02/2020	03/02/2020	---
01T10000 - pagamento inicial	03/02/2020	03/08/2020	03/08/2020	---
01T02000 - não há renovações a pagamento	03/08/2020	01/02/2021	01/02/2021	---
01T15000 - pagamento de renovação	01/02/2021	02/08/2021	10/02/2021	---
01T02000 - não há renovações a pagamento	10/02/2021	02/02/2022	10/12/2021	---
01T00000 - pagamento não-aplicável	10/12/2021	---	---	---

Registo de Taxas Pagas

Nº da Taxa	Data do Documento	Nº do Documento
3	24-03-2020	1000015527
4	10-02-2021	1000005204

Entidades Intervinentes

Entidade	Nome	Morada	Localidade	Intervenção	Data de Início	Data de Fim
2251976	Universidade Da Beira Interior	Convento De Santo António	6201-001 Covilhã - Portugal	requerente / titular	01/08/2018	
2805881	Abílio Manuel Pereira Da Silva			inventor	01/08/2018	
2805880	João Manuel Vieira Cardoso			inventor	01/08/2018	



Documentos Relacionados

Número	Data de Entrada	Acto Requerido	Requerente	Acto Executado	Data de Execução	Despacho
1000052529	01/08/2018 às 22:17:47	0198 - pedido provisório de patente	inclusão de pedido provisório	17/09/2018	deferido	
15949	28/05/2019 às 16:43:57	0121 - conversão ped. provisório	Universidade Da Beira Interior	conversão de ped. provisório	28/05/2019	deferido
5782053	27/11/2019 às 17:53:28			01IP0290 - Relatório de pesquisa	27/11/2019	
1000015527	24/03/2020 às 18:13:36	0187 - renovação	Universidade Da Beira Interior	pagam. de taxas periódicas	24/03/2020	deferido
1000015527	24/03/2020 às 18:13:36	0187 - renovação	Universidade Da Beira Interior			pendente
1000005204	10/02/2021 às 09:08:03	0187 - renovação	Universidade Da Beira Interior	pagam. de taxas periódicas	10/02/2021	deferido
6228540	28/09/2021 às 15:22:36			01IP0130 - Relatório Exame PAT	28/09/2021	
6275157	03/12/2021 às 14:52:57			01IP0163 - Parecer de recusa (PAT_ MUT_ PCT_ MUI_ TPS)	03/12/2021	
6275158	03/12/2021 às 14:54:19			01IP0133 - Despacho PAT	03/12/2021	

Boletins Relacionados

Boletim	Motivo de Publicação	Situação do Boletim	Nº do Documento	Texto
03/02/2020	02 - publicação de pedidos	publicado	-	-
10/12/2021	14 - despachos de recusa	publicado	-	recusado nos termos do art. 75.º n.º 1 al. a) com referência ao art. 70.º n.º 9 do cpi.



Prioridades

 Nota: Não existem registos de prioridades.



Países Designados

 Nota: Não aplicável a esta modalidade.



Epígrafe em Língua Estrangeira

 Nota: Não aplicável a esta modalidade.

