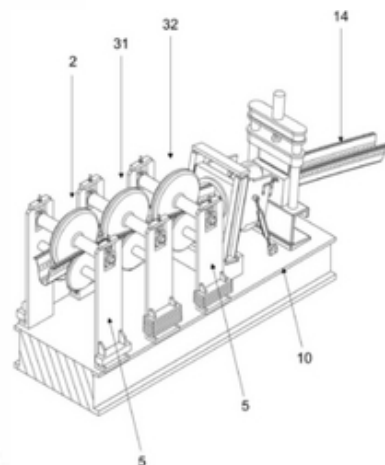


PATENTE NACIONAL Nº 110886

MÁQUINA PERFILADORA-CALANDRADORA, RESPECTIVO PROCESSO E PERFIL

Síntese do Processo

Nº do Pedido	1000051500
Data de Apresentação	27-07-2018
Data do Pedido	27-07-2018
Fase Actual	CADUCIDADE PUBLICADA
Data de Início da Fase	05-02-2026
Data de Fim Previsto	----
Situação de Taxas	CADUCIDADE FPT PUBLICADA
Data de Início da Sit.	05-02-2026
Data de Fim Previsto da Sit.	05-08-2026
Taxas Pagas	7
Taxas Devidas	1
BPI 1ª Publicação	27/01/2020
Data do Despacho	27-10-2021
BPI do Despacho	29/10/2021
Data de Início de Vigência	27-07-2018
Data Limite de Vigência	27-07-2038
Titulares	CONSTÁLICA - ELEMENTOS DE CONSTRUÇÃO METÁLICOS, S.A.
Mandatário	PAULO RUI DA SILVA PELAYO DE SOUSA HENRIQUES
Classificação Internacional	B21D 5/08 (2006.01)
Processo em Tribunal	NÃO
Tribunal	---
Data de Envio	---



Texto do Resumo

A PRESENTE INVENÇÃO DIZ RESPEITO A UMA MÁQUINA PERFILADORA-CALANDRADORA, RESPETIVO PROCESSO E PERFIL (14), INTEGRANDO A MÁQUINA INVENTADA ESTAÇÕES PERFILADORAS (2), DOTADAS DE MANCAIS (5) E DE ROLOS ENFORMADORES, COM A MESMACOTA EM RELAÇÃO À BASE DA MÁQUINA INVENTADA (10), SENDO QUE A JUSANTE DAS ESTAÇÕES PERFILADORAS (2), ESTÁ DOTADA DE PELO MENOS UMA ESTAÇÃO CALANDRADORA, DOTADA DE MANCAIS (5) E DE ROLOS ENFORMADORES COM COTA DIFERENTE DA DOS ROLOSENFORMADORES DAS ESTAÇÕES PERFILADORAS (2) EM RELAÇÃO À BASE DA MÁQUINA INVENTADA (10), POR A JUSANTE DA ÚLTIMA ESTAÇÃO CALANDRADORA (32) DISPOR DE CABEÇA TURCA E EM SEGUIDA DISPOR DE GUILHOTINA E POR O POSICIONAMENTO SEQUENCIAL, COTAS E ÂNGULOS, DA ÚLTIMA ESTAÇÃO PERFILADORA (2), DAS ESTAÇÕESCALANDRADORAS (31, 32), DA CABEÇA TURCA E DA GUILHOTINA DEFINIR UMA LINHA CURVA IMAGINÁRIA.



Classificação Internacional

Classe	Nível	Categoria	Valor
B21D 5/08 (2006.01)	avanzado	primeira	inventiva



Fases Jurídicas

Fase	Data de Início	Data de Fim Previsto	Data de Fim Efectiva	Boletim	Entidade
01000000 - pedido-apresentado no inpi	27/07/2018	---	17/09/2018	---	---
01100000 - pedido-aguarda envio p/d.n.	17/09/2018	01/10/2018	01/10/2018	---	---
01101000 - pedido-confirm.envio p/d.n.	01/10/2018	---	23/10/2018	---	---
01102000 - pedido-envio p/d.n.confirmando	23/10/2018	25/10/2018	25/10/2018	---	---
01110000 - pedido-aguarda exame formal	25/10/2018	---	28/11/2018	---	---
01122000 - pedido-forma irreg.(notificado)	28/11/2018	---	28/01/2019	---	---
01125178 - ofício - irregularid. várias	28/11/2018	28/01/2019	28/01/2019	---	2805323
01110000 - pedido-aguarda exame formal	28/01/2019	---	26/02/2019	---	---
01120000 - pedido-pub.regular	26/02/2019	27/01/2020	27/01/2020	27/01/2020	---
01140000 - pedido-oposição possível	27/01/2020	27/03/2020	27/03/2020	---	---
01160000 - estudo-aguarda despacho	27/03/2020	---	10/08/2021	---	---
01170000 - estudo-notificado	10/08/2021	---	11/10/2021	---	---
01171034 - notific.- exame invenção	10/08/2021	11/10/2021	11/10/2021	---	2805323
01160000 - estudo-aguarda despacho	11/10/2021	---	27/10/2021	---	---
01200000 - conc. total-pub.de despacho	27/10/2021	29/10/2021	29/10/2021	29/10/2021	---
01305000 - patente concedida	29/10/2021	27/07/2038	---	---	---

Taxas Periódicas

Situações de Taxas

Situação	Data de Início	Data de Fim Previsto	Data de Fim Efectiva	Boletim
01T00000 - pagamento não-aplicável	27/07/2018	---	26/02/2019	---
01T01000 - taxas incluídas no pedido	26/02/2019	27/01/2020	27/01/2020	---
01T10000 - pagamento inicial	27/01/2020	24/08/2020	24/08/2020	---
01T02000 - não há renovações a pagamento	24/08/2020	27/01/2021	27/01/2021	---
01T15000 - pagamento de renovação	27/01/2021	27/07/2021	23/07/2021	---
01T02000 - não há renovações a pagamento	23/07/2021	28/01/2022	28/01/2022	---
01T15000 - pagamento de renovação	28/01/2022	27/07/2022	25/07/2022	---
01T02000 - não há renovações a pagamento	25/07/2022	27/01/2023	27/01/2023	---
01T15000 - pagamento de renovação	27/01/2023	27/07/2023	27/04/2023	---
01T02000 - não há renovações a pagamento	27/04/2023	29/01/2024	29/01/2024	---
01T15000 - pagamento de renovação	29/01/2024	29/07/2024	10/05/2024	---
01T02000 - não há renovações a pagamento	10/05/2024	28/01/2025	28/01/2025	---
01T15000 - pagamento de renovação	28/01/2025	28/07/2025	28/07/2025	---
01T25000 - pagamento com sobretaxa	28/07/2025	27/01/2026	27/01/2026	---
01T30000 - pagamento com revalidação	27/01/2026	27/07/2026	---	---
01T30101 - publicação de caducidade fpt	27/01/2026	05/02/2026	05/02/2026	05/02/2026
01T30202 - caducidade fpt publicada	05/02/2026	05/08/2026	---	---

Registo de Taxas Pagas

Nº da Taxa	Data do Documento	Nº do Documento
3	14-07-2020	1000035138
4	23-07-2021	1000028779
5	25-07-2022	2003738108
6	27-04-2023	2004861924
7	10-05-2024	2006106397

Entidades Intervinentes

Entidade	Nome	Morada	Localidade	Intervenção	Data de Início	Data de Fim
2805323	Constálica - Elementos De Construção Metálicos, S.A.	Zona Industrial De Monte Cavallo	3670-273 Vouzela - Portugal	requerente / titular	27/07/2018	
2805322	Sérgio Francisco Da Silva Matos			inventor	27/07/2018	
86	Paulo Rui Da Silva Pelayo De Sousa Henriques	Rua De Sá Da Bandeira, 706, 2º. Esq.	4000-432 Porto - Portugal	mandatário	27/07/2018	



Documentos Relacionados

Número	Data de Entrada	Acto Requerido	Requerente	Acto Executado	Data de Execução	Despacho
1000051500	27/07/2018 às 15:58:09	0199 - pedido de patente nacional	inclusão de pedido pendente	17/09/2018	deferido	
1000003933	21/01/2019 às 16:46:43	0163 - subst.elem.pedido	Constância - Elementos De Construção Metálicos, S.A.	juntar doc. deferidos diversos	28/01/2019	deferido
5812877	20/01/2020 às 15:33:24			01IP0290 - Relatório de pesquisa	20/01/2020	
1000035138	14/07/2020 às 15:52:38	0187 - renovação	Constância - Elementos De Construção Metálicos, S.A.	pagam. de taxas periódicas	14/07/2020	deferido
1000028779	23/07/2021 às 10:47:55	0187 - renovação	Constância - Elementos De Construção Metálicos, S.A.	pagam. de taxas periódicas	23/07/2021	deferido
6196975	10/08/2021 às 09:41:56			01IP0130 - Relatório Exame PAT	10/08/2021	
1000038484	08/10/2021 às 16:16:44	0163 - subst.elem.pedido	Constância - Elementos De Construção Metálicos, S.A.	juntar doc. deferidos diversos	12/10/2021	deferido
1000039749	18/10/2021 às 16:00:26	0165 - pedido de retificação	Constância - Elementos De Construção Metálicos, S.A.	juntar doc. deferidos diversos	18/10/2021	deferido
6247995	26/10/2021 às 14:00:01			01IP0130 - Relatório Exame PAT	26/10/2021	
6247994	26/10/2021 às 14:01:50			01IP0133 - Despacho PAT	26/10/2021	
2003738108	25/07/2022 às 11:49:04	0187 - renovação	Constância - Elementos De Construção Metálicos, S.A.	pagam. de taxas periódicas	25/07/2022	deferido
2004861924	27/04/2023 às 16:26:23	0187 - renovação	Constância - Elementos De Construção Metálicos, S.A.	pagam. de taxas periódicas	27/04/2023	deferido
2006106397	10/05/2024 às 15:27:40	0187 - renovação	Constância - Elementos De Construção Metálicos, S.A.	pagam. de taxas periódicas	10/05/2024	deferido

Boletins Relacionados

Boletim	Motivo de Publicação	Situação do Boletim	Nº do Documento	Texto
27/01/2020	02 - publicação de pedidos	publicado	-	-
29/10/2021	10 - despachos de concessão	publicado	-	nos termos do art. 72.º n.º 1 do cpi, informa-se que o pedido sofreu alterações durante a fase de exame.
05/02/2026	13 - caducidades por f.p. de taxas	publicado	-	-



Prioridades

 Nota: Não existem registos de prioridades.



Países Designados

 Nota: Não aplicável a esta modalidade.



Epígrafe em Língua Estrangeira

 Nota: Não aplicável a esta modalidade.

