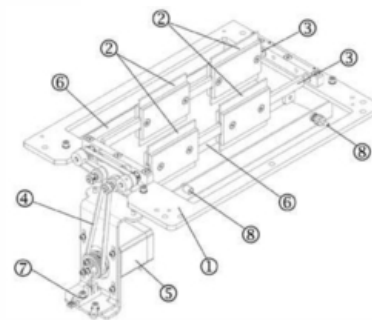


PATENTE NACIONAL Nº 110867

SISTEMA MOTORIZADO DE LAVAGEM AUTOMÁTICA DE CABEÇAS DE IMPRESSÃO.

Síntese do Processo

| | |
|------------------------------|--------------------------------------|
| Nº do Pedido | 1000049323 |
| Data de Apresentação | 18-07-2018 |
| Data do Pedido | 18-07-2018 |
| ----- | |
| Fase Actual | PATENTE RECUSADA |
| Data de Início da Fase | 02-05-2022 |
| Data de Fim Previsto | --- |
| ----- | |
| Situação de Taxas | PAGAMENTO NÃO-APLICÁVEL |
| Data de Início da Sit. | 31-01-2022 |
| Data de Fim Previsto da Sit. | --- |
| Taxas Pagas | 4 |
| Taxas Devidas | 0 |
| ----- | |
| BPI 1ª Publicação | 20/01/2020 |
| Data do Despacho | 26-01-2022 |
| BPI do Despacho | 31/01/2022 |
| Data de Início de Vigência | --- |
| Data Limite de Vigência | --- |
| ----- | |
| Titulares | MTEX NEW SOLUTION, S.A. |
| ----- | |
| Mandatário | VERA ALEXANDRA ALMEIDA CORREIA ALVES |
| ----- | |
| Classificação Internacional | B41J 2/165 (2006.01) |
| ----- | |
| Processo em Tribunal | NÃO |
| Tribunal | --- |
| Data de Envio | --- |
| ----- | |



Texto do Resumo

O INVENTO REFERE-SE A UM SISTEMA MOTORIZADO DE LAVAGEM AUTOMÁTICA DE CABEÇAS DE IMPRESSÃO DESTINADO A SER UTILIZADO EM MÁQUINAS DE IMPRESSÃO DIGITAL, COM TECNOLOGIA DIGITAL A JATO DE TINTA, APLICÁVEL NA INDÚSTRIA TÊXTIL E TIPOGRÁFICA, PARA LAVAGEM AUTOMÁTICA DAS CABEÇAS DE IMPRESSÃO NO SENTIDO LATERAL, ATRAVÉS DE RASPADORES (2), COLOCADOS NUMA POSIÇÃO LATERAL E PARALELA ÀS CABEÇAS DE IMPRESSÃO E, QUANDO MAIS DO QUE UM, ACOPLADOS AOS PARES A UM OU MAIS VEIOS DE ROTAÇÃO (3), ACIONADOS POR UMA CORREIA DE TRANSMISSÃO (4), SINCRONIZADA E ACIONADA POR UM MOTOR DE PASSO A PASSO (5), CONTROLADO POR UM SENSOR ÓTICO (7). A LIMPEZA DOS RASPADORES (2) É REALIZADA POR DUAS LÂMINAS (6) CUJA POSIÇÃO É CALCULADA POR REFERÊNCIA AO MOVIMENTO ROTATIVO DOS VEIOS DE ROTAÇÃO (3). O INVENTO COMPORTA UMA TINA ESTANQUE, COM UMA ENTRADA E/OU SAÍDA (8) INDEPENDENTES.



Classificação Internacional

| Classe | Nível | Categoria | Valor |
|----------------------|----------|-----------|-----------|
| B41J 2/165 (2006.01) | avanzado | primeira | inventiva |



Fases Jurídicas

| Fase | Data de Início | Data de Fim Previsto | Data de Fim Efectiva | Boletim | Entidade |
|---|----------------|----------------------|----------------------|------------|----------|
| 01000000 - pedido-apresentado no inpi | 18/07/2018 | --- | 17/09/2018 | --- | --- |
| 01004000 - ped.provisório-aguarda conv. | 17/09/2018 | 18/01/2019 | 18/01/2019 | --- | --- |
| 01005000 - ped.provisório-conv. notific. | 18/01/2019 | 01/08/2019 | 18/07/2019 | --- | --- |
| 01006000 - conversão em análise | 18/07/2019 | --- | 13/08/2019 | --- | --- |
| 01007000 - conversão irregular (notif.) | 13/08/2019 | --- | 13/09/2019 | --- | --- |
| 01007001 - conv.notificada (acresc.matéria) | 13/08/2019 | 13/09/2019 | 13/09/2019 | --- | 2800854 |
| 01006000 - conversão em análise | 13/09/2019 | --- | 08/10/2019 | --- | --- |
| 01100000 - pedido-aguarda envio p/d.n. | 08/10/2019 | 23/10/2019 | 23/10/2019 | --- | --- |
| 01101000 - pedido-confirm.envio p/d.n. | 23/10/2019 | --- | 05/12/2019 | --- | --- |
| 01102000 - pedido-envio p/d.n.confirmando | 05/12/2019 | 09/12/2019 | 09/12/2019 | --- | --- |
| 01110000 - pedido-aguarda exame formal | 09/12/2019 | --- | 02/01/2020 | --- | --- |
| 01120000 - pedido-pub.regular | 02/01/2020 | 20/01/2020 | 20/01/2020 | 20/01/2020 | --- |
| 01140000 - pedido-oposição possível | 20/01/2020 | 20/03/2020 | 20/03/2020 | --- | --- |
| 01160000 - estudo-aguarda despacho | 20/03/2020 | --- | 18/11/2021 | --- | --- |
| 01170000 - estudo-notificado | 18/11/2021 | --- | 18/01/2022 | --- | --- |
| 01171034 - notific.- exame invenção | 18/11/2021 | 18/01/2022 | 18/01/2022 | --- | 3072451 |
| 01160000 - estudo-aguarda despacho | 18/01/2022 | --- | 26/01/2022 | --- | --- |
| 01400000 - recusado/(est)-pub.despacho | 26/01/2022 | 31/01/2022 | 31/01/2022 | 31/01/2022 | --- |
| 01402000 - recusado-despacho publicado | 31/01/2022 | 02/05/2022 | 02/05/2022 | --- | --- |
| 01900000 - patente recusada | 02/05/2022 | --- | --- | --- | --- |

Taxas Periódicas

Situações de Taxas

| Situação | Data de Início | Data de Fim Previsto | Data de Fim Efectiva | Boletim |
|--|----------------|----------------------|----------------------|---------|
| 01T00000 - pagamento não-aplicável | 18/07/2018 | --- | 02/01/2020 | --- |
| 01T01000 - taxas incluídas no pedido | 02/01/2020 | 20/01/2020 | 20/01/2020 | --- |
| 01T10000 - pagamento inicial | 20/01/2020 | 17/08/2020 | 17/08/2020 | --- |
| 01T02000 - não há renovações a pagamento | 17/08/2020 | 18/01/2021 | 18/01/2021 | --- |
| 01T15000 - pagamento de renovação | 18/01/2021 | 19/07/2021 | 02/02/2021 | --- |
| 01T02000 - não há renovações a pagamento | 02/02/2021 | 19/01/2022 | 19/01/2022 | --- |
| 01T15000 - pagamento de renovação | 19/01/2022 | 18/07/2022 | 31/01/2022 | --- |
| 01T00000 - pagamento não-aplicável | 31/01/2022 | --- | --- | --- |

Registo de Taxas Pagas

| Nº da Taxa | Data do Documento | Nº do Documento |
|------------|-------------------|-----------------|
| 3 | 30-06-2020 | 1000032557 |
| 4 | 02-02-2021 | 1000004055 |

Entidades Intervinentes

| Entidade | Nome | Morada | Localidade | Intervenção | Data de Início | Data de Fim |
|----------|--------------------------------------|--|-----------------------------|----------------------|----------------|-------------|
| 2800854 | Mtex - Solutions , S.A. | Rua Dos 3 Caminhos, 161/175, Meães, Vila Nova De Famalicão | 4760-482 Esmeriz - Portugal | requerente / titular | 18/07/2018 | 24/05/2021 |
| 3072451 | Mtex New Solution, S.A. | Rua Dos 3 Caminhos, 161/175, Meães, Vila Nova De Famalicão | 4760-482 Esmeriz - Portugal | requerente / titular | 24/05/2021 | |
| 2804292 | Jorge Miguel Ferreira Martins Coelho | | | inventor | 18/07/2018 | |
| 2804291 | Joaquim Jorge Pereira Da Costa | | | inventor | 18/07/2018 | |
| 600041 | Vera Alexandra Almeida Correia Alves | Rua Do Carmo, Nº 11 - 2º Sala 11 | 4700-309 Braga - Portugal | mandatário | 18/07/2018 | |



Documentos Relacionados

| Número | Data de Entrada | Acto Requerido | Requerente | Acto Executado | Data de Execução | Despacho |
|------------|---------------------------|-------------------------------------|-------------------------------------|--|------------------|----------|
| 1000049323 | 18/07/2018 às 16:50:49 | 0198 - pedido provisório de patente | inclusão de pedido provisório | 17/09/2018 | deferido | |
| 1000037823 | 18/07/2019 às 19:03:01 | 0121 - conversão ped. provisório | Mtex New Solution, S.A. | enviar para análise de conversão | 18/07/2019 | deferido |
| 1000045759 | 12/09/2019 às 18:01:19 | 0163 - subst.elem.pedido | Mtex New Solution, S.A. | juntar doc. deferidos diversos | 20/09/2019 | deferido |
| 1000032557 | 30/06/2020 às 19:32:55 | 0187 - renovação | Mtex - Solutions , S.A. | pagam. de taxas periódicas | 30/06/2020 | deferido |
| 1000004055 | 02/02/2021 às 12:26:26 | 0187 - renovação | Mtex - Solutions , S.A. | pagam. de taxas periódicas | 02/02/2021 | deferido |
| 1000020186 | 24/05/2021 às 21:06:07 | 0175 - mod.ident.titular (processo) | mudança de identificação (processo) | 24/05/2021 | deferido | |
| 6263725 | 18/11/2021 às 15:34:54 | | | 01IP0130 - Relatório Exame PAT | 18/11/2021 | |
| 6304979 | 24/01/2022 às 13:11:01 | | | 01IP0163 - Parecer de recusa (PAT_ MUT_ PCT_ MUI_ TPS) | 24/01/2022 | |
| 6304980 | 24/01/2022 às 13:19:22 | | | 01IP0133 - Despacho PAT | 24/01/2022 | |

Boletins Relacionados

| Boletim | Motivo de Publicação | Situação do Boletim | Nº do Documento | Texto |
|------------|----------------------------|---------------------|-----------------|--|
| 20/01/2020 | 02 - publicação de pedidos | publicado | - | - |
| 31/01/2022 | 14 - despachos de recusa | publicado | - | recusado nos termos do nº 9 do artigo 70º, com referência aos termos da alínea a) do nº 1 do artigo 75º, do cpi. |



Prioridades

 Nota: Não existem registos de prioridades.



Países Designados

 Nota: Não aplicável a esta modalidade.



Epígrafe em Língua Estrangeira

 Nota: Não aplicável a esta modalidade.

