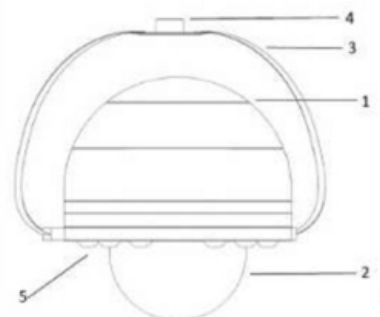


PATENTE NACIONAL Nº 111118

DISPOSITIVO DE CONTROLO DE PUNHO PARA TREINO E REABILITAÇÃO FUNCIONAL

Síntese do Processo

Nº do Pedido	1000057211
Data de Apresentação	30-08-2018
Data do Pedido	30-08-2018
Fase Actual	PATENTE CONCEDIDA
Data de Início da Fase	05-01-2022
Data de Fim Previsto	30-08-2038
Situação de Taxas	NÃO HÁ RENOVAÇÕES A PAGAMENTO
Data de Início da Sit.	21-04-2026
Data de Fim Previsto da Sit.	01-03-2027
Taxas Pagas	9
Taxas Devidas	0
BPI 1ª Publicação	02/03/2020
Data do Despacho	30-12-2021
BPI do Despacho	05/01/2022
Data de Início de Vigência	30-08-2018
Data Limite de Vigência	30-08-2038
Titulares	INSTITUTO POLITÉCNICO DE LEIRIA
Mandatário	JOÃO MANUEL MAY PEREIRA DA CRUZ
Classificação Internacional	A63B 23/16 (2006.01)
Processo em Tribunal	NÃO
Tribunal	---
Data de Envio	---



Texto do Resumo

A PRESENTE INVENÇÃO DIZ RESPEITO A UM DISPOSITIVO DE CONTROLO DE PUNHO PARA TREINO E REABILITAÇÃO FUNCIONAL O QUAL PARA CUMPRIR COM ESTE OBJETIVO APRESENTA UM APOIO (1) PARA MÃO, SOBRE O QUAL A MÃO EM REABILITAÇÃO É COLOCADA, E UMA SEMIESFERA (2) QUE DESLIZA QUANDO ASSENTE SOBRE UM PLANO E A QUAL ESTÁ LIGADA À BASE DA APOIO (1) DE TAL FORMA QUE TORNA O DISPOSITIVO INSTÁVEL QUANDO ASSENTE NUMA SUPERFÍCIE, OSCILANDO EM TODAS AS DIREÇÕES, RELATIVAMENTE AO PLANO EM QUE ESTÁ APOIADO, POSSIBILITANDO AO UTILIZADOR EXECUTAR TRAJETÓRIAS EM TODAS AS DIREÇÕES E EM DIVERSAS POSIÇÕES DA MÃO. ADICIONALMENTE, A PRESENTE INVENÇÃO APRESENTA UM NÍVEL DE BOLHA CIRCULAR (4) LOCALIZADA NUMA PEGA (3) FIXA NO APOIO (1) QUE PROPORCIONA AO UTILIZADOR UMA LEITURA IMEDIATA DA SUA PERFORMANCE, OU SEJA, UMA LEITURA DA POSIÇÃO DO DISPOSITIVO E CORRIGIR A POSIÇÃO DA MÃO, MELHORANDO A SUA PERFORMANCE.



Classificação Internacional

Classe	Nível	Categoria	Valor
A63B 23/16 (2006.01)	avanzado	primeira	inventiva
A63B 23/14 (2006.01)	avanzado	outra	inventiva



Fases Jurídicas

Fase	Data de Início	Data de Fim Previsto	Data de Fim Efectiva	Boletim	Entidade
01000000 - pedido-apresentado no inpi	30/08/2018	---	14/09/2018	---	---
01004000 - ped.provisório-aguarda conv.	14/09/2018	28/02/2019	28/02/2019	---	---
01005000 - ped.provisório-conv. notific.	28/02/2019	30/08/2019	19/08/2019	---	---
01006000 - conversão em análise	19/08/2019	---	19/08/2019	---	---
01100000 - pedido-aguarda envio p/d.n.	19/08/2019	03/09/2019	03/09/2019	---	---
01101000 - pedido-confirm.envio p/d.n.	03/09/2019	---	12/09/2019	---	---
01102000 - pedido-envio p/d.n.confirmando	12/09/2019	16/09/2019	16/09/2019	---	---
01110000 - pedido-aguarda exame formal	16/09/2019	---	08/10/2019	---	---
01120000 - pedido-pub.regular	08/10/2019	02/03/2020	02/03/2020	02/03/2020	---
01140000 - pedido-oposição possível	02/03/2020	04/05/2020	04/05/2020	---	---
01160000 - estudo-aguarda despacho	04/05/2020	---	30/12/2021	---	---
01200000 - conc. total-pub.de despacho	30/12/2021	05/01/2022	05/01/2022	05/01/2022	---
01305000 - patente concedida	05/01/2022	30/08/2038	---	---	---

Taxas Periódicas

Situações de Taxas

Situação	Data de Início	Data de Fim Previsto	Data de Fim Efectiva	Boletim
01T00000 - pagamento não-aplicável	30/08/2018	---	08/10/2019	---
01T01000 - taxas incluídas no pedido	08/10/2019	02/03/2020	02/03/2020	---
01T10000 - pagamento inicial	02/03/2020	31/08/2020	31/08/2020	---
01T02000 - não há renovações a pagamento	31/08/2020	01/03/2021	01/03/2021	---
01T15000 - pagamento de renovação	01/03/2021	30/08/2021	04/03/2021	---
01T02000 - não há renovações a pagamento	04/03/2021	01/03/2022	01/03/2022	---
01T15000 - pagamento de renovação	01/03/2022	30/08/2022	07/03/2022	---
01T02000 - não há renovações a pagamento	07/03/2022	01/03/2023	01/03/2023	---
01T15000 - pagamento de renovação	01/03/2023	30/08/2023	03/04/2023	---
01T02000 - não há renovações a pagamento	03/04/2023	01/03/2024	01/03/2024	---
01T15000 - pagamento de renovação	01/03/2024	30/08/2024	13/03/2024	---
01T02000 - não há renovações a pagamento	13/03/2024	03/03/2025	03/03/2025	---
01T15000 - pagamento de renovação	03/03/2025	01/09/2025	24/03/2025	---
01T02000 - não há renovações a pagamento	24/03/2025	02/03/2026	02/03/2026	---
01T15000 - pagamento de renovação	02/03/2026	31/08/2026	21/04/2026	---
01T02000 - não há renovações a pagamento	21/04/2026	01/03/2027	---	---

Registo de Taxas Pagas

Nº da Taxa	Data do Documento	Nº do Documento
3	09-03-2020	1000012602
4	04-03-2021	1000008508
5	07-03-2022	2003004241
6	03-04-2023	2004712710
7	13-03-2024	2005929810
8	24-03-2025	2006963556
9	21-04-2026	2007918104

Entidades Intervinentes

Entidade	Nome	Morada	Localidade	Intervenção	Data de Início	Data de Fim
2246586	Instituto Politécnico De Leiria	Rua General Norton De Matos, Apartado 4133	2411-901 Leiria - Portugal	requerente / titular	30/08/2018	
2906601	Renato Batista			inventor	30/08/2018	
2779092	Pedro Gil Frade Morouço			inventor	30/08/2018	
2906604	Ana Luisa Roque			inventor	30/08/2018	
2906602	Daniel Silva			inventor	30/08/2018	
2906600	Paula Cristina Rodrigues Pascoal Faria			inventor	30/08/2018	
2906599	Sandra Amado			inventor	30/08/2018	
2906598	Marlene Cristina Neves Rosa			inventor	30/08/2018	
600055	Patrícia Alexandra Correia Marques	Rua Santo António N° 47 B, 3°Q	2410-168 Leiria - Portugal	mandatário	30/08/2018	19/08/2019
14	João Manuel May Pereira Da Cruz	Rua Víctor Cordon, N° 10 A	1249-103 Lisboa - Portugal	mandatário	19/08/2019	

Documentos Relacionados

Número	Data de Entrada	Acto Requerido	Requerente	Acto Executado	Data de Execução	Despacho
1000057211	30/08/2018 às 16:07:32	0198 - pedido provisório de patente	inclusão de pedido provisório	14/09/2018	deferido	
1000042059	19/08/2019 às 10:14:38	0121 - conversão ped. provisório	Instituto Politécnico De Leiria	enviar para análise de conversão	19/08/2019	deferido
1000012602	09/03/2020 às 17:25:21	0187 - renovação	Instituto Politécnico De Leiria	pagam. de taxas periódicas	09/03/2020	deferido
1000008508	04/03/2021 às 16:08:56	0187 - renovação	Instituto Politécnico De Leiria	pagam. de taxas periódicas	04/03/2021	deferido
6289543	30/12/2021 às 02:15:50			01IP0130 - Relatório Exame PAT	30/12/2021	
6289542	30/12/2021 às 02:17:47			01IP0133 - Despacho PAT	30/12/2021	
1000000017	04/01/2022 às 11:21:15	0168 - título	Instituto Politécnico De Leiria	pagam. de taxa de título	28/03/2022	deferido
2003004241	07/03/2022 às 10:33:14	0187 - renovação	Instituto Politécnico De Leiria	pagam. de taxas periódicas	07/03/2022	deferido
2004712710	03/04/2023 às 09:06:39	0187 - renovação	Instituto Politécnico De Leiria	pagam. de taxas periódicas	03/04/2023	deferido
2005929810	13/03/2024 às 15:43:29	0187 - renovação	Instituto Politécnico De Leiria	pagam. de taxas periódicas	13/03/2024	deferido
2006963556	24/03/2025 às 11:55:16	0187 - renovação	Instituto Politécnico De Leiria	pagam. de taxas periódicas	24/03/2025	deferido
2007918104	21/04/2026 às 12:31:28	0187 - renovação	Instituto Politécnico De Leiria	pagam. de taxas periódicas	21/04/2026	deferido

Boletins Relacionados

Boletim	Motivo de Publicação	Situação do Boletim	Nº do Documento	Texto
02/03/2020	02 - publicação de pedidos	publicado	- -	
05/01/2022	10 - despachos de concessão	publicado	- -	



Prioridades

 Nota: Não existem registos de prioridades.



Países Designados

 Nota: Não aplicável a esta modalidade.



Epígrafe em Língua Estrangeira

 Nota: Não aplicável a esta modalidade.

