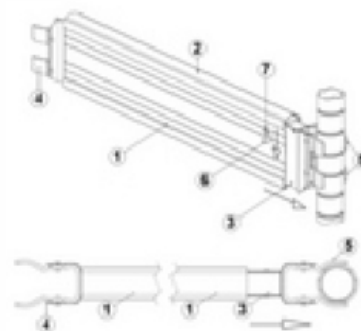


## PATENTE NACIONAL Nº 110828

### PRANCHA DE RODAPÉ PARA SISTEMAS DE ANDAIMES.

#### Síntese do Processo

Nº do Pedido	1000047099
Data de Apresentação	06-07-2018
Data do Pedido	06-07-2018
Fase Actual	PATENTE CONCEDIDA
Data de Início da Fase	23-03-2023
Data de Fim Previsto	06-07-2038
Situação de Taxas	NÃO HÁ RENOVAÇÕES A PAGAMENTO
Data de Início da Sit.	03-06-2026
Data de Fim Previsto da Sit.	06-01-2027
Taxas Pagas	9
Taxas Devidas	0
BPI 1ª Publicação	06/01/2020
Data do Despacho	20-03-2023
BPI do Despacho	23/03/2023
Data de Início de Vigência	06-07-2018
Data Limite de Vigência	06-07-2038
Titulares	SALEMO & MERCA, LDA
Mandatário	JOÃO MANUEL MAY PEREIRA DA CRUZ
Classificação Internacional	E04G 5/08 (2006.01)
Processo em Tribunal	NÃO
Tribunal	---
Data de Envio	---



## Texto do Resumo

---

ESTA PRANCHA DE RODAPÉ É FABRICADA EM ALUMÍNIO ANODIZADO, TUBULAR E COM FORMATO RETANGULAR (1) COMO AS PRANCHAS COMUNS, AS FACES LATERAIS PELO EXTERIOR DO TUBULAR SÃO REFORÇADAS COM CORDÕES LINEARES HORIZONTAIS, A BASE DE APOIO É LISA E A ZONA SUPERIOR (2) ARREDONDADA; UM DOS TOPOS É FECHADO E TEM GARRAS DUPLAS FIXAS (4), O OUTRO TOPO ESTÁ EQUIPADO COM UM ELEMENTO TUBULAR INTERIOR (3), RETRÁCTIL E EXPANSIVO PARA FACILITAR A APLICAÇÃO DA PRANCHA ENTRE OS PRUMOS, E QUE É FECHADO NO TOPO EXTERIOR, POR GARRAS DUPLAS (5); DEPOIS DE EXPANDIDO O TUBULAR INTERIOR (3), E COM AS GARRAS (5) JÁ ENCAIXADAS NOS DOIS PRUMOS, É ACIONADO O SISTEMA DE TRAVAMENTO E FIXAÇÃO POSICIONAL, USANDO OS BOTÕES (6) COM O PERNO (7). ESTA PRANCHA DE RODAPÉ PODE SER USADA EM EMPILHAMENTOS DE PROTEÇÃO, PARA FECHO TOTAL OU PARCIAL DOS LATERAIS DO PISO DO ANDAIME.



## Classificação Internacional

Classe	Nível	Categoria	Valor
E04G 5/08 (2006.01)	avanzado	primeira	inventiva



## Fases Jurídicas

Fase	Data de Início	Data de Fim Previsto	Data de Fim Efectiva	Boletim	Entidade
01000000 - pedido-apresentado no inpi	06/07/2018	---	09/07/2018	---	---
01100000 - pedido-aguarda envio p/d.n.	09/07/2018	14/07/2018	14/07/2018	---	---
01101000 - pedido-confirm.envio p/d.n.	14/07/2018	---	19/07/2018	---	---
01110000 - pedido-aguarda exame formal	19/07/2018	---	31/10/2018	---	---
01122000 - pedido-forma irreg.(notificado)	31/10/2018	---	31/12/2018	---	---
01125178 - ofício - irregularid. várias	31/10/2018	31/12/2018	31/12/2018	---	2791138
01110000 - pedido-aguarda exame formal	31/12/2018	---	01/02/2019	---	---
01120000 - pedido-pub.regular	01/02/2019	06/01/2020	06/01/2020	06/01/2020	---
01140000 - pedido-oposição possível	06/01/2020	06/03/2020	06/03/2020	---	---
01160000 - estudo-aguarda despacho	06/03/2020	---	28/12/2022	---	---
01170000 - estudo-notificado	28/12/2022	---	28/02/2023	---	---
01171034 - notific.- exame invenção	28/12/2022	28/02/2023	28/02/2023	---	2791138
01160000 - estudo-aguarda despacho	28/02/2023	---	20/03/2023	---	---
01200000 - conc. total-pub.de despacho	20/03/2023	23/03/2023	23/03/2023	23/03/2023	---
01305000 - patente concedida	23/03/2023	06/07/2038	---	---	---

## Taxas Periódicas

### Situações de Taxas

Situação	Data de Início	Data de Fim Previsto	Data de Fim Efectiva	Boletim
01T00000 - pagamento não-aplicável	06/07/2018	---	01/02/2019	---
01T01000 - taxas incluídas no pedido	01/02/2019	06/01/2020	06/01/2020	---
01T10000 - pagamento inicial	06/01/2020	03/08/2020	03/08/2020	---
01T02000 - não há renovações a pagamento	03/08/2020	06/01/2021	06/01/2021	---
01T15000 - pagamento de renovação	06/01/2021	06/07/2021	05/04/2021	---
01T02000 - não há renovações a pagamento	05/04/2021	07/01/2022	07/01/2022	---
01T15000 - pagamento de renovação	07/01/2022	06/07/2022	03/06/2022	---
01T02000 - não há renovações a pagamento	03/06/2022	09/01/2023	09/01/2023	---
01T15000 - pagamento de renovação	09/01/2023	06/07/2023	25/05/2023	---
01T02000 - não há renovações a pagamento	25/05/2023	08/01/2024	08/01/2024	---
01T15000 - pagamento de renovação	08/01/2024	08/07/2024	28/05/2024	---
01T02000 - não há renovações a pagamento	28/05/2024	07/01/2025	07/01/2025	---
01T15000 - pagamento de renovação	07/01/2025	07/07/2025	26/05/2025	---
01T02000 - não há renovações a pagamento	26/05/2025	06/01/2026	06/01/2026	---
01T15000 - pagamento de renovação	06/01/2026	06/07/2026	03/06/2026	---
01T02000 - não há renovações a pagamento	03/06/2026	06/01/2027	---	---

### Registo de Taxas Pagas

Nº da Taxa	Data do Documento	Nº do Documento
3	08-07-2020	1000034278
4	05-04-2021	1000013083
5	03-06-2022	2003563955
6	25-05-2023	2004977857
7	28-05-2024	2006161549
8	26-05-2025	2007116325
9	03-06-2026	2008029190

## Entidades Intervinentes

Entidade	Nome	Morada	Localidade	Intervenção	Data de Início	Data de Fim
2791138	Salemo & Merca, Lda	Rua Eulália Mendes	6290 Gouveia - Portugal	requerente / titular	06/07/2018	
856806	Salemo De Almeida Madureira			inventor	06/07/2018	
43	Maria Margarida Gomes Sanches Nunes	Av. António José Gomes, 60 B, 1º Esq., Apartado 175, Cova Da Piedade	2805-086 Almada - Portugal	mandatário	06/07/2018	09/11/2022
14	João Manuel May Pereira Da Cruz	Rua Víctor Cordon, Nº 10 A	1249-103 Lisboa - Portugal	mandatário	09/11/2022	



## Documentos Relacionados

Número	Data de Entrada	Acto Requerido	Requerente	Acto Executado	Data de Execução	Despacho
1000047099	06/07/2018 às 16:15:28	0199 - pedido de patente nacional	inclusão de pedido pendente	14/09/2018	deferido	
1000077248	14/12/2018 às 12:55:52	0163 - subst.elem.pedido	Salemo & Merca, Lda	juntar doc. deferidos diversos	20/12/2018	deferido
1000034278	08/07/2020 às 16:10:50	0187 - renovação	Salemo & Merca, Lda	pagam. de taxas periódicas	08/07/2020	deferido
1000013083	05/04/2021 às 11:21:32	0187 - renovação	Salemo & Merca, Lda	pagam. de taxas periódicas	05/04/2021	deferido
2003563955	03/06/2022 às 15:02:09	0187 - renovação	Salemo & Merca, Lda	pagam. de taxas periódicas	03/06/2022	deferido
6504818	28/12/2022 às 21:42:34			01IP0130 - Relatório Exame PAT	28/12/2022	
2004567681	28/02/2023 às 14:13:55	0163 - subst.elem.pedido	Salemo & Merca, Lda	deferir resposta a notificação	28/02/2023	deferido
6552100	20/03/2023 às 13:04:18			01IP0130 - Relatório Exame PAT	20/03/2023	
6552101	20/03/2023 às 13:07:08			01IP0133 - Despacho PAT	20/03/2023	
2004977857	25/05/2023 às 16:40:22	0187 - renovação	Salemo & Merca, Lda	pagam. de taxas periódicas	25/05/2023	deferido
2005203410	27/07/2023 às 10:54:07	0168 - titulo	Salemo & Merca, Lda	pagam. de taxa de título	27/07/2023	deferido
2006161549	28/05/2024 às 12:23:59	0187 - renovação	Salemo & Merca, Lda	pagam. de taxas periódicas	28/05/2024	deferido
2007116325	26/05/2025 às 15:47:12	0187 - renovação	Salemo & Merca, Lda	pagam. de taxas periódicas	27/05/2025	deferido
2008029190	03/06/2026 às 14:49:36	0187 - renovação	Salemo & Merca, Lda	pagam. de taxas periódicas	03/06/2026	deferido

## Boletins Relacionados

Boletim	Motivo de Publicação	Situação do Boletim	Nº do Documento	Texto
06/01/2020	02 - publicação de pedidos	publicado	-	-
23/03/2023	10 - despachos de concessão	publicado	-	nos termos do nº1 do artigo 72º do cpi, informa-se que o pedido sofreu alterações durante a fase de exame.



## Prioridades

---

 Nota: Não existem registos de prioridades.



## Países Designados

---

 Nota: Não aplicável a esta modalidade.



## Epígrafe em Língua Estrangeira

---

 Nota: Não aplicável a esta modalidade.

