

PATENTE NACIONAL Nº 110811

SENSOR PARA VERIFICAÇÃO DO ESTADO DA RESINA DOS TAPETES DAS MÁQUINAS DE IMPRESSÃO TÊXTIL.

Síntese do Processo

Nº do Pedido	1000044794
Data de Apresentação	28-06-2018
Data do Pedido	28-06-2018

Fase Actual	PATENTE CADUCA
Data de Início da Fase	09-01-2024
Data de Fim Previsto	---

Situação de Taxas	FALTA DE PAGAMENTO (REV.)
Data de Início da Sit.	09-01-2024
Data de Fim Previsto da Sit.	---
Taxas Pagas	4
Taxas Devidas	2

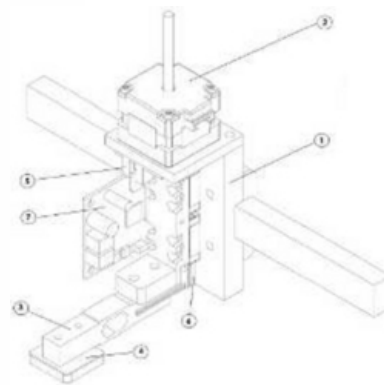
BPI 1ª Publicação	30/12/2019
Data do Despacho	22-06-2020
BPI do Despacho	25/06/2020
Data de Início de Vigência	28-06-2018
Data Limite de Vigência	28-06-2038

Titulares	MTEX NEW SOLUTION, S.A.

Mandatário	VERA ALEXANDRA ALMEIDA CORREIA ALVES

Classificação Internacional	G01N 19/04 (2006.01)

Processo em Tribunal	NÃO
Tribunal	---
Data de Envio	---



Texto do Resumo

O INVENTO REFERE-SE A UM SENSOR PARA VERIFICAÇÃO DO ESTADO DA RESINA DOS TAPETES DAS MÁQUINAS DE IMPRESSÃO TÊXTIL, APLICÁVEL NA INDÚSTRIA TÊXTIL E GRÁFICA, QUE PERMITE VERIFICAR A FORÇA DA RESINA COLOCADA NO TAPETE DE IMPRESSÃO PARA FIXAR O TECIDO DURANTE O PROCESSO DE IMPRESSÃO, SENDO CONSTITUÍDO POR UMA ESTRUTURA MECÂNICA (1), QUE CONTÉM UM MOTOR DE PASSO (2) RESPONSÁVEL PELO MOVIMENTO VERTICAL DA CÉLULA DE CARGA (3), QUE MEDE A FORÇA DE ADESÃO DA RESINA NO TAPETE E DA BASE METÁLICA DE ALUMÍNIO (4), QUE PERMITE A ADESÃO AO TAPETE; UM INTERRUPTOR OPTO ELETRÔNICO (5); UMA GUIA LINEAR (6); E UMA PLACA ELETRÔNICA (7) RESPONSÁVEL PELO CONTROLO DO MOTOR DE PASSO (2), AQUISIÇÃO DO SINAL DO INTERRUPTOR OPTO ELETRÔNICO (5) E AQUISIÇÃO E TRATAMENTO DOS VALORES MEDIDOS PELA CÉLULA DE CARGA (3).



Classificação Internacional

Classe	Nível	Categoria	Valor
G01N 19/04 (2006.01)	avanzado	primeira	inventiva



Fases Jurídicas

Fase	Data de Início	Data de Fim Previsto	Data de Fim Efectiva	Boletim	Entidade
01000000 - pedido-apresentado no inpi	28/06/2018	---	14/09/2018	---	---
01004000 - ped.provisório-aguarda conv.	14/09/2018	28/12/2018	28/12/2018	---	---
01005000 - ped.provisório-conv. notific.	28/12/2018	08/07/2019	28/06/2019	---	---
01006000 - conversão em análise	28/06/2019	---	23/07/2019	---	---
01100000 - pedido-aguarda envio p/d.n.	23/07/2019	07/08/2019	07/08/2019	---	---
01101000 - pedido-confirm.envio p/d.n.	07/08/2019	---	12/09/2019	---	---
01102000 - pedido-envio p/d.n.confirmando	12/09/2019	16/09/2019	16/09/2019	---	---
01110000 - pedido-aguarda exame formal	16/09/2019	---	29/10/2019	---	---
01120000 - pedido-pub.regular	29/10/2019	30/12/2019	30/12/2019	30/12/2019	---
01140000 - pedido-oposição possível	30/12/2019	02/03/2020	02/03/2020	---	---
01160000 - estudo-aguarda despacho	02/03/2020	---	22/06/2020	---	---
01200000 - conc. total-pub.de despacho	22/06/2020	25/06/2020	25/06/2020	25/06/2020	---
01305000 - patente concedida	25/06/2020	28/06/2038	09/01/2024	---	---
01902000 - caduco-por falta de revalid.	09/01/2024	---	---	---	---

Taxas Periódicas

Situações de Taxas

Situação	Data de Início	Data de Fim Previsto	Data de Fim Efectiva	Boletim
01T00000 - pagamento não-aplicável	28/06/2018	---	29/10/2019	---
01T01000 - taxas incluídas no pedido	29/10/2019	30/12/2019	30/12/2019	---
01T10000 - pagamento inicial	30/12/2019	27/07/2020	27/07/2020	---
01T02000 - não há renovações a pagamento	27/07/2020	28/12/2020	28/12/2020	---
01T15000 - pagamento de renovação	28/12/2020	28/06/2021	14/01/2021	---
01T02000 - não há renovações a pagamento	14/01/2021	29/12/2021	29/12/2021	---
01T15000 - pagamento de renovação	29/12/2021	28/06/2022	28/06/2022	---
01T25000 - pagamento com sobretaxa	28/06/2022	28/12/2022	28/12/2022	---
01T30000 - pagamento com revalidação	28/12/2022	28/06/2023	28/06/2023	---
01T30101 - publicação de caducidade fpt	28/12/2022	09/01/2023	09/01/2023	09/01/2023
01T30202 - caducidade fpt publicada	09/01/2023	10/07/2023	10/07/2023	---
01T30000 - pagamento com revalidação	28/06/2023	28/06/2024	09/01/2024	---
01T30203 - caducidade fpt notificada	10/07/2023	09/01/2024	09/01/2024	---
01T08000 - falta de pagamento (rev.)	09/01/2024	---	---	---

Registo de Taxas Pagas

Nº da Taxa	Data do Documento	Nº do Documento
3	30-06-2020	1000032560
4	14-01-2021	1000001510

Entidades Intervinentes

Entidade	Nome	Morada	Localidade	Intervenção	Data de Início	Data de Fim
2800854	Mtex - Solutions , S.A.	Rua Dos 3 Caminhos, 161/175, Meães, Vila Nova De Famalicão	4760-482 Esmeriz - Portugal	requerente / titular	28/06/2018	24/05/2021
3072451	Mtex New Solution, S.A.	Rua Dos 3 Caminhos, 161/175, Meães, Vila Nova De Famalicão	4760-482 Esmeriz - Portugal	requerente / titular	24/05/2021	
2801642	Patrício Rafael Gomes Teixeira			inventor	28/06/2018	
600041	Vera Alexandra Almeida Correia Alves	Rua Do Carmo, Nº 11 - 2º Sala 11	4700-309 Braga - Portugal	mandatário	28/06/2018	



Documentos Relacionados

Número	Data de Entrada	Acto Requerido	Requerente	Acto Executado	Data de Execução	Despacho
1000044794	28/06/2018 às 16:18:41	0198 - pedido provisório de patente	inclusão de pedido provisório	14/09/2018	deferido	
1000035340	28/06/2019 às 22:21:58	0121 - conversão ped. provisório	Mtex New Solution, S.A.	enviar para análise de conversão	28/06/2019	deferido
5909028	19/06/2020 às 16:29:51			01IP0130 - Relatório Exame PAT	19/06/2020	
5909029	19/06/2020 às 16:35:36			01IP0133 - Despacho PAT	19/06/2020	
1000032560	30/06/2020 às 19:38:53	0187 - renovação	Mtex - Solutions , S.A.	pagam. de taxas periódicas	30/06/2020	deferido
1000001510	14/01/2021 às 18:38:41	0187 - renovação	Mtex - Solutions , S.A.	pagam. de taxas periódicas	14/01/2021	deferido
1000020182	24/05/2021 às 19:35:01	0175 - mod.ident.titular (processo)	mudança de identificação (processo)	24/05/2021	deferido	



Boletins Relacionados

Boletim	Motivo de Publicação	Situação do Boletim	Nº do Documento	Texto
30/12/2019	02 - publicação de pedidos	publicado	- -	
25/06/2020	10 - despachos de concessão	publicado	- -	
09/01/2023	13 - caducidades por f.p. de taxas	publicado	- -	



Prioridades

 Nota: Não existem registos de prioridades.



Países Designados

 Nota: Não aplicável a esta modalidade.



Epígrafe em Língua Estrangeira

 Nota: Não aplicável a esta modalidade.

