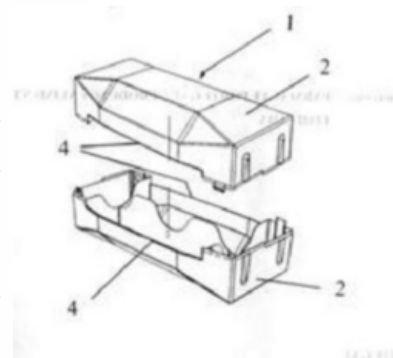


MODELO INDUSTRIAL NACIONAL Nº 29883

« porta guardanapos »

Síntese do Processo

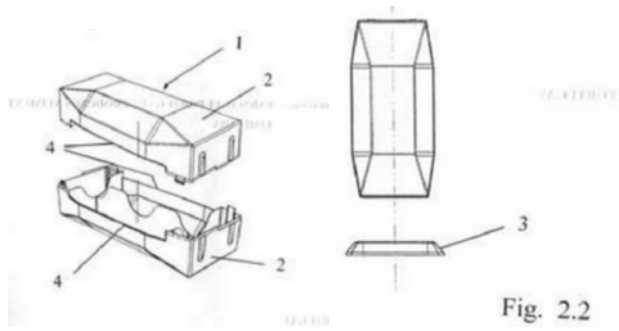
Nº do Pedido	18660
Data de Apresentação	18-08-2000
Data do Pedido	18-08-2000
Nº de Objectos	2
Fase Actual	REGISTO CADUCO
Data de Início da Fase	27-02-2012
Data de Fim Previsto	---
Situação de Taxas	FALTA DE PAGAMENTO (REV.)
Data de Início da Sit.	27-02-2012
Data de Fim Previsto da Sit.	---
Taxas Pagas	2
Taxas Devidas	1
BPI 1ª Publicação	7/2001
Data do Despacho	12-12-2001
BPI do Despacho	3/2002
Data de Início de Vigência	18-08-2000
Data Limite de Vigência	18-08-2025
Titulares	PARMALAT PORTUGAL - PRODUTOS ALIMENTARES, LIMITADA
Mandatário	ELSA MARIA MARTINS BARREIROS AMARAL CANHÃO
Classificação de Locarno	07-06 OUTROS UTENSÍLIOS DE MESA
Processo em Tribunal	NÃO
Tribunal	---
Data de Envio	---



Nota

Ver os restantes objectos no separador de figuras.

Figuras



Texto do Resumo

O PRESENTE MODELO INDUSTRIAL, BASEIA-SE NUM TIPO DE EMBALAGEM DESCARTÁVEL PARAREFRIGERANTES E OUTROS PRODUTOS SIMILARES, CONSISTE NUM CORPO ÔCO, DE FORMAGERALMENTE PARALELEPÍPÉDICA RECTANGULAR DE LADO MAIOR VERTICAL, CONSTITUÍDO POR DUAS METADES ABSOLUTAMENTE IGUAIS, QUE SE ENCAIXAM SIMÉTRICAMENTE POR MEIOSADEQUADOS, POSSUEM NERVURAS E SEPARADOREES INTERNOS, APRESENTANDO NO CONJUNTO, FACES PLANAS QUADRADAS COM QUATRO SUAVES NERVURAS PARALELAS EM PLANO INCLINADO DO CENTRO PARA FORA, NO TOPO E NA BASE, AS FACES LATERAIS, IGUAIS DUAS A DUAS, TORNAM-SE SALIENTES ATRAVÉS DO DESENVOLVIMENTO PARA FORA DE TRONCOS DE PIRÂMIDE RECTANGULAR IRREGULAR. FIG.2- MOSTRA O CITADO MODELO UNIDO DE UMA BASE, DE FORMA QUADRADA, COM ARESTAS BOLEADAS, EM CUJO INTERIOR SE ENCAIXA, POR MEIOSADEQUADOS PREVISTOS.



Classificação de Locarno

Edição 8

Classe	Descrição
07-06	outros utensílios de mesa



Fases Jurídicas

Fase	Data de Início	Data de Fim Previsto	Data de Fim Efectiva	Boletim	Entidade
03000000 - pedido-apresentado no inpi	18/08/2000	21/08/2000	21/08/2000	---	---
03132000 - exame-pedido pendente	21/08/2000	---	09/10/2000	---	---
03136000 - examinado-pub.concessão total	09/10/2000	27/09/2001	27/09/2001	7/2001	---
03140000 - pedido-oposição possível	27/09/2001	27/11/2001	27/11/2001	---	---
03160000 - estudo-aguarda despacho	27/11/2001	---	12/12/2001	---	---
03200000 - conc. total-pub.de despacho	12/12/2001	28/03/2002	28/03/2002	3/2002	---
03301000 - concedido-pagamento inicial	28/03/2002	31/08/2002	02/09/2002	---	---
03321000 - renovação-pagamento de renov.	31/08/2002	31/08/2003	01/09/2003	---	---
03321000 - renovação-pagamento de renov.	31/08/2003	31/08/2004	31/01/2004	---	---
03305000 - vigente-concessão publicada	31/01/2004	18/08/2025	27/02/2012	---	---
03902000 - caduco-por falta de revalid.	27/02/2012	---	---	---	---



Taxas Periódicas

Situações de Taxas

Situação	Data de Início	Data de Fim Previsto	Data de Fim Efectiva	Boletim
03T02000 - não há renovações a pagamento	31/01/2004	18/02/2004	18/02/2004	---
03T15000 - pagamento de renovação	18/02/2004	18/08/2004	19/08/2004	---
03T02000 - não há renovações a pagamento	19/08/2004	18/02/2005	18/02/2005	---
03T15000 - pagamento de renovação	18/02/2005	18/08/2005	08/06/2005	---
03T02000 - não há renovações a pagamento	08/06/2005	19/02/2010	19/02/2010	---
03T15000 - pagamento de renovação	19/02/2010	18/08/2010	18/08/2010	---
03T25000 - pagamento com sobretaxa	18/08/2010	18/02/2011	18/02/2011	---
03T30000 - pagamento com revalidação	18/02/2011	18/08/2015	27/02/2012	---
03T30101 - publicação caducidade fpt	18/02/2011	25/02/2011	25/02/2011	25/02/2011
03T30202 - caducidade fpt publicada	25/02/2011	25/08/2011	25/08/2011	---
03T30203 - revalidação notificada	25/08/2011	27/02/2012	27/02/2012	---
03T08000 - falta de pagamento (rev.)	27/02/2012	---	---	---

Registo de Taxas Pagas

Nº da Taxa	Data do Documento	Nº do Documento
1	18-08-2004	25708
2	08-06-2005	19626

Entidades Interveniêntes

Entidade	Nome	Morada	Localidade	Intervenção	Data de Início	Data de Fim
327804	Parmalat Portugal - Produtos Alimentares, Limitada	Rua Pé De Mouro, 36, Linhó, S.Pedro De Penaferrim	2714-508 Sintra - Portugal	requerente / titular	18/08/2000	
5	Ludgero Sousa Da Silva Lourenço	Av António Augusto De Aguiar 80 Rc Esq	1050-018 Lisboa - Portugal	mandatário	18/08/2000	31/01/2006
79	Elsa Maria Martins Barreiros Amaral Canhão	Rua Tomás Ribeiro, 45 - 5º Esq.	1050-225 Lisboa - Portugal	mandatário	31/01/2006	



Documentos Relacionados

Número	Data de Entrada	Acto Requerido	Requerente	Acto Executado	Data de Execução	Despacho
18660	18/08/2000 às 15:52:20	0399 - pedido de mod.industrial	Parmalat Port. - Prod. Alim. Sa	inclusão de pedido pendente	18/08/2000	deferido
14007	21/06/2001 às 14:16:50	0363 - nova publicação	Parmalat Portugal-Produtos Alimentares Sa	juntar doc. deferidos diversos	22/06/2001	deferido
11811	30/04/2002 às 13:47:08	0390 - renovação inicial	Parmalat Portugal - Produtos Alimentares, Sa	pagam. de anuidades/revalid.	30/04/2002	deferido
16431	03/06/2003 às 15:09:12	0387 - renovação	Parmalat Portugal-Prod. Alimentares,Sa	pagam. de anuidades/revalid.	04/06/2003	deferido
25708	18/08/2004 às 15:00:58	0387 - renovação	Parmalat Portugal Produtos Alimentares Sa	pagam. de anuidades/revalid.	19/08/2004	deferido
19626	08/06/2005 às 13:46:48	0390 - renovação inicial	Parmalat Portugal Produtos Alimentares Sa	pagam. de anuidades/revalid.	08/06/2005	deferido



Boletins Relacionados

Boletim	Motivo de Publicação	Situação do Boletim	Nº do Documento	Texto
7/2001	02 - publicação de pedidos	publicado	-	-
7/2001	33 - pedidos e menção de concessão	publicado	18660	-
3/2002	10 - despachos de concessão	publicado	18660	-
25/02/2011	13 - caducidades por f.p. de taxas	publicado	-	-



Prioridades

 Nota: Não existem registos de prioridades.



Países Designados

 Nota: Não aplicável a esta modalidade.



Classificação de Viena

 Nota: Não existem registos de classificação de Viena.

