

## MODELO DE UTILIDADE NACIONAL Nº 11513

### MESA-DE-CABECEIRA QUE SE MOVE POR INTERAÇÃO REMOTA E EM CONSONÂNCIA COM O ENCOSTO DAS COSTAS DA CAMA ARTICULADA COM MESA NO LEITO.

#### Síntese do Processo

Nº do Pedido	1000034990
Data de Apresentação	17-05-2018
Data do Pedido	17-05-2018
Fase Actual	CONCEDIDO PROVISORIAMENTE
Data de Início da Fase	24-01-2019
Data de Fim Previsto	---
Situação de Taxas	NÃO HÁ RENOVAÇÕES A PAGAMENTO
Data de Início da Sit.	14-05-2026
Data de Fim Previsto da Sit.	18-11-2026
Taxas Pagas	9
Taxas Devidas	0
BPI 1ª Publicação	19/11/2018
Data do Despacho	24-01-2019
BPI do Despacho	---
Data de Início de Vigência	17-05-2018
Data Limite de Vigência	17-05-2028
Titulares	FUNDAÇÃO D. ANNA DE SOMMER CHAMPALIMAUD E DR. CARLOS MONTEZ CHAMPALIMAUD JMS - INDÚSTRIA DE MOBILIÁRIO HOSPITALAR, S.A.
Mandatário	LUÍS RICARDO LEBREIRO CAIXINHAS
Classificação Internacional	A61G 7/05 (2006.01)
Processo em Tribunal	NÃO
Tribunal	---
Data de Envio	---

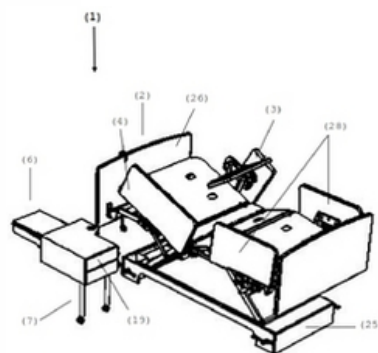


Figura 1

## Texto do Resumo

---

A PRESENTE INVENÇÃO DIZ RESPEITO A UMA MESA-DE- CABECEIRA QUE SE MOVE POR INTERAÇÃO REMOTA E EM CONSONÂNCIA COM O ENCOSTO DAS COSTAS DA CAMA ARTICULADA COM MESA NO LEITO (1), QUE COMPREENDE UMA CAMA ARTICULADA COM MESA NO LEITO (2) QUE INCLUI UMA MESA NO LEITO (3) ARTICULADA E PIVOTANTE, E UMA MESA-DE-CABECEIRA (6) EXTENSÍVEL QUE SE DESLOCA HORIZONTALMENTE PARA A FRENTE E PARA TRÁS POR AÇÃO REMOTA DE UM COMANDO SEM FIOS (5) E EM SIMULTÂNEO OU EM CONSONÂNCIA COM O MOVIMENTO ASCENDENTE E DESCENDENTE DO ENCOSTO DAS COSTAS DA CAMA ARTICULADA COM MESA NO LEITO (2).



## Classificação Internacional

Classe	Nível	Categoria	Valor
A61G 7/05 (2006.01)	avanzado	primeira	inventiva



## Fases Jurídicas

Fase	Data de Início	Data de Fim Previsto	Data de Fim Efectiva	Boletim	Entidade
02000000 - pedido-apresentado no inpi	17/05/2018	---	22/05/2018	---	---
02100000 - pedido-aguarda envio p/d.n.	22/05/2018	01/06/2018	01/06/2018	---	---
02101000 - pedido-confirm.envio p/d.n.	01/06/2018	---	18/06/2018	---	---
02102000 - pedido-envio p/d.n.confirmando	18/06/2018	25/06/2018	25/06/2018	---	---
02110000 - pedido-aguarda exame formal	25/06/2018	---	02/11/2018	---	---
02120000 - pedido-pub.regular	02/11/2018	19/11/2018	19/11/2018	19/11/2018	---
02140000 - pedido-oposição possível	19/11/2018	21/01/2019	21/01/2019	---	---
02165000 - pedido-aguarda conc. provisória	21/01/2019	---	24/01/2019	---	---
02230000 - concedido provisoriamente	24/01/2019	---	---	---	---



## Taxas Periódicas

### Situações de Taxas

Situação	Data de Início	Data de Fim Previsto	Data de Fim Efectiva	Boletim
02T00000 - pagamento n/ aplicável	17/05/2018	---	02/11/2018	---
02T01000 - taxa incluída no pedido	02/11/2018	18/11/2019	18/11/2019	---
02T10000 - pagamento inicial	18/11/2019	16/06/2020	16/06/2020	---
02T02000 - não há renovações a pagamento	16/06/2020	17/11/2020	17/11/2020	---
02T15000 - pagamento de renovação	17/11/2020	17/05/2021	23/03/2021	---
02T02000 - não há renovações a pagamento	23/03/2021	18/11/2021	18/11/2021	---
02T15000 - pagamento de renovação	18/11/2021	17/05/2022	02/05/2022	---
02T02000 - não há renovações a pagamento	02/05/2022	18/11/2022	18/11/2022	---
02T15000 - pagamento de renovação	18/11/2022	17/05/2023	06/03/2023	---
02T02000 - não há renovações a pagamento	06/03/2023	20/11/2023	20/11/2023	---
02T15000 - pagamento de renovação	20/11/2023	17/05/2024	17/05/2024	---
02T25000 - pagamento com sobretaxa	17/05/2024	18/11/2024	14/11/2024	---
02T02000 - não há renovações a pagamento	14/11/2024	18/11/2024	18/11/2024	---
02T15000 - pagamento de renovação	18/11/2024	19/05/2025	16/05/2025	---
02T02000 - não há renovações a pagamento	16/05/2025	18/11/2025	18/11/2025	---
02T15000 - pagamento de renovação	18/11/2025	18/05/2026	14/05/2026	---
02T02000 - não há renovações a pagamento	14/05/2026	18/11/2026	---	---

### Registo de Taxas Pagas

Nº da Taxa	Data do Documento	Nº do Documento
3	27-04-2020	1000020733
4	23-03-2021	1000011355
5	02-05-2022	2003308533
6	06-03-2023	2004589509
7	14-11-2024	2006646069
8	16-05-2025	2007094472
9	14-05-2026	2007978053

## Entidades Intervinentes

Entidade	Nome	Morada	Localidade	Intervenção	Data de Início	Data de Fim
2796966	Jms - Indústria De Mobiliário Hospitalar, S.A.	Zona Industrial Do Bunheiro/ Rua Da Zona Industrial, N.º 26/ Apartado 19 - Ec - Murtosa	3871-909 Murtosa - Portugal	requerente / titular	17/05/2018	
2758976	Fundação D. Anna De Sommer Champalimaud E Dr. Carlos Montez Champalimaud	Av. Brasilia	1400-038 Lisboa - Portugal	requerente / titular	17/05/2018	
2728627	António Miguel Tavares Pinho			inventor	17/05/2018	
2728625	Ricardo Daniel Bastos Oliveira			inventor	17/05/2018	
2728621	António Manuel Borges Da Gama Pinto Gomes			inventor	17/05/2018	
2728617	Alexandre Pinho Santos			inventor	17/05/2018	
2728616	Francisco Xavier Saldanha			inventor	17/05/2018	
2758976	Fundação D. Anna De Sommer Champalimaud E Dr. Carlos Montez Champalimaud			inventor	17/05/2018	
2796966	Jms - Indústria De Mobiliário Hospitalar, S.A.			inventor	17/05/2018	
2728623	Guilherme António Cabral Vieira Da Silva			inventor	17/05/2018	
600053	Luís Ricardo Lebreiro Caixinhas	Alameda Dos Oceanos, 41k-21, Parque Das Nações	1990-207 Lisboa - Portugal	mandatário	17/05/2018	

## Documentos Relacionados

Número	Data de Entrada	Acto Requerido	Requerente	Acto Executado	Data de Execução	Despacho
1000034990	17/05/2018 às 21:50:57	0299 - pedido de mod.de utilidade	inclusão de pedido pendente	22/05/2018	deferido	
1000059376	12/09/2018 às 20:02:06	0263 - subst.elem.pedido	Fundação D. Anna De Sommer Champalimaud E Dr. Carlos Montez Champalimaud	juntar doc. deferidos diversos	24/09/2018	deferido
1000068010	26/10/2018 às 18:12:27	0263 - subst.elem.pedido	Fundação D. Anna De Sommer Champalimaud E Dr. Carlos Montez Champalimaud	juntar doc. deferidos diversos	31/10/2018	deferido
1000020733	27/04/2020 às 20:29:59	0287 - renovação	Fundação D. Anna De Sommer Champalimaud E Dr. Carlos Montez Champalimaud	pagam. de taxas periódicas	27/04/2020	deferido
1000011355	23/03/2021 às 18:54:49	0287 - renovação	Fundação D. Anna De Sommer Champalimaud E Dr. Carlos Montez Champalimaud	pagam. de taxas periódicas	23/03/2021	deferido
2003308533	02/05/2022 às 15:39:10	0287 - renovação	Fundação D. Anna De Sommer Champalimaud E Dr. Carlos Montez Champalimaud	pagam. de taxas periódicas	02/05/2022	deferido
2004589509	06/03/2023 às 14:42:40	0287 - renovação	Fundação D. Anna De Sommer Champalimaud E Dr. Carlos Montez Champalimaud	pagam. de taxas periódicas	06/03/2023	deferido
2006646069	14/11/2024 às 14:33:03	0287 - renovação	Fundação D. Anna De Sommer Champalimaud E Dr. Carlos Montez Champalimaud	pagam. de taxas periódicas	14/11/2024	deferido
2007094472	16/05/2025 às 16:41:03	0287 - renovação	Fundação D. Anna De Sommer Champalimaud E Dr. Carlos Montez Champalimaud	pagam. de taxas periódicas	16/05/2025	deferido
2007978053	14/05/2026 às 12:31:00	0287 - renovação	Fundação D. Anna De Sommer Champalimaud E Dr. Carlos Montez Champalimaud	pagam. de taxas periódicas	14/05/2026	deferido

## Boletins Relacionados

Boletim	Motivo de Publicação	Situação do Boletim	Nº do Documento	Texto
19/11/2018	02 - publicação de pedidos	publicado	-	-



## Prioridades

---

 Nota: Não existem registos de prioridades.



## Países Designados

---

 Nota: Não aplicável a esta modalidade.



## Epígrafe em Língua Estrangeira

---

 Nota: Não aplicável a esta modalidade.

