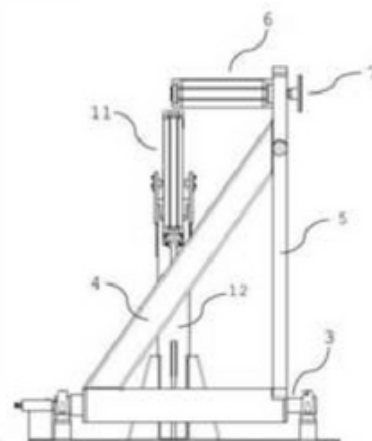


PATENTE NACIONAL Nº 110726

AGRUPADOR DE BOBINAS - EQUIPAMENTO MECÂNICO PARA MOVIMENTAÇÃO SEGURA DE BOBINES DE PAPEL DE CLIENTE

Síntese do Processo

Nº do Pedido	1000032042
Data de Apresentação	08-05-2018
Data do Pedido	08-05-2018
Fase Actual	PATENTE CADUCA
Data de Início da Fase	17-11-2023
Data de Fim Previsto	---
Situação de Taxas	FALTA DE PAGAMENTO (REV.)
Data de Início da Sit.	17-11-2023
Data de Fim Previsto da Sit.	---
Taxas Pagas	4
Taxas Devidas	2
BPI 1ª Publicação	08/11/2019
Data do Despacho	---
BPI do Despacho	---
Data de Início de Vigência	08-05-2018
Data Limite de Vigência	08-05-2038
Titulares	NAVIGATOR PAPER FIGUEIRA, S.A.
Mandatário	MARIANA BELO DE OLIVEIRA
Classificação Internacional	B65G 47/24 (2006.01)
Processo em Tribunal	NÃO
Tribunal	---
Data de Envio	---



Texto do Resumo

EQUIPAMENTO MECÂNICO QUE EFETUA A JUNÇÃO DE BOBINES DE PAPEL DE CLIENTE NA ENTRADA DA UNIDADE DE EMBALAMENTO DE PRODUÇÃO DE PAPEL DE UMA INDÚSTRIA DE PRODUÇÃO DE PAPEL, SEM A INTERVENÇÃO MANUAL DOS OPERADORES, REDUZINDO AS LESÕES ASSOCIADAS A ESTE MANUSEAMENTO MANUAL, NOMEADAMENTE AS LESÕES MÚSCULO-ESQUELÉTICAS RELACIONADAS COM O TRABALHO. A ESTRUTURA DO EQUIPAMENTO, CONSTITUÍDA POR UMA ESTRUTURA EM CANTONEIRA U (4), UMA HASTE EM CANTONEIRA U (5), UMA HASTE EM CANTONEIRA U DE APOIO (12) E UM VEIO COM PONTEIRAS (3), PERMITE O ACIONAMENTO DE UM CILINDRO DE ELEVAÇÃO (11) E DE UM CILINDRO PNEUMÁTICO (6), E CORRESPONDENTE PRATO DE ENCOSTO (7) ÀS BOBINES, DE MODO A MOVIMENTAR UMA BOBINE, COLOCADA NUMA LINHA DE TRANSPORTE, ATÉ SER ENCOSTADA A UMA OUTRA BOBINE POSICIONADA ATRÁS, DE FORMA A SER CONSTITUÍDO O PACOTE DE EMBALAGEM E A SUA CORRECTA CONTABILIZAÇÃO E ENTRADA NA EMBALADORA.



Classificação Internacional

Classe	Nível	Categoria	Valor
B65G 47/24 (2006.01)	avançado	primeira	inventiva
B65G 37/00 (2006.01)	avançado	outra	inventiva



Fases Jurídicas

Fase	Data de Início	Data de Fim Previsto	Data de Fim Efectiva	Boletim	Entidade
01000000 - pedido-apresentado no inpi	08/05/2018	---	10/05/2018	---	---
01004000 - ped.provisório-aguarda conv.	10/05/2018	08/11/2018	08/11/2018	---	---
01005000 - ped.provisório-conv. notific.	08/11/2018	08/05/2019	30/04/2019	---	---
01100000 - pedido-aguarda envio p/d.n.	30/04/2019	15/05/2019	15/05/2019	---	---
01101000 - pedido-confirm.envio p/d.n.	15/05/2019	---	29/05/2019	---	---
01102000 - pedido-envio p/d.n.confirmado	29/05/2019	31/05/2019	31/05/2019	---	---
01110000 - pedido-aguarda exame formal	31/05/2019	---	28/06/2019	---	---
01122000 - pedido-forma irreg.(notificado)	28/06/2019	---	28/08/2019	---	---
01125178 - ofício - irregularid. várias	28/06/2019	28/08/2019	28/08/2019	---	2795557
01110000 - pedido-aguarda exame formal	28/08/2019	---	28/10/2019	---	---
01120000 - pedido-pub.regular	28/10/2019	08/11/2019	08/11/2019	08/11/2019	---
01140000 - pedido-oposição possível	08/11/2019	08/01/2020	08/01/2020	---	---
01160000 - estudo-aguarda despacho	08/01/2020	---	13/12/2022	---	---
01170000 - estudo-notificado	13/12/2022	---	13/02/2023	---	---
01171037 - estudo suspenso-caduco p/revalid.	13/12/2022	13/02/2023	13/02/2023	---	2795557
01160000 - estudo-aguarda despacho	13/02/2023	---	24/02/2023	---	---
01170000 - estudo-notificado	24/02/2023	---	24/04/2023	---	---
01171037 - estudo suspenso-caduco p/revalid.	24/02/2023	24/04/2023	24/04/2023	---	2795557
01160000 - estudo-aguarda despacho	24/04/2023	---	08/05/2023	---	---
01170000 - estudo-notificado	08/05/2023	---	10/07/2023	---	---
01171037 - estudo suspenso-caduco p/revalid.	08/05/2023	10/07/2023	10/07/2023	---	2795557
01160000 - estudo-aguarda despacho	10/07/2023	---	26/07/2023	---	---
01170000 - estudo-notificado	26/07/2023	---	26/09/2023	---	---
01171037 - estudo suspenso-caduco p/revalid.	26/07/2023	26/09/2023	26/09/2023	---	2795557
01160000 - estudo-aguarda despacho	26/09/2023	---	17/10/2023	---	---
01170000 - estudo-notificado	17/10/2023	---	17/11/2023	---	---
01171037 - estudo suspenso-caduco p/revalid.	17/10/2023	18/12/2023	17/11/2023	---	2795557
01902000 - caduco-por falta de revalid.	17/11/2023	---	---	---	---

Taxas Periódicas

Situações de Taxas

Situação	Data de Início	Data de Fim Previsto	Data de Fim Efectiva	Boletim
01T00000 - pagamento não-aplicável	08/05/2018	---	28/10/2019	---
01T01000 - taxas incluídas no pedido	28/10/2019	08/11/2019	08/11/2019	---
01T10000 - pagamento inicial	08/11/2019	08/05/2020	08/05/2020	---
01T02000 - não há renovações a pagamento	08/05/2020	09/11/2020	09/11/2020	---
01T15000 - pagamento de renovação	09/11/2020	10/05/2021	10/05/2021	---
01T25000 - pagamento com sobretaxa	10/05/2021	08/11/2021	08/11/2021	---
01T02000 - não há renovações a pagamento	08/11/2021	09/11/2021	09/11/2021	---
01T15000 - pagamento de renovação	09/11/2021	09/05/2022	09/05/2022	---
01T25000 - pagamento com sobretaxa	09/05/2022	08/11/2022	08/11/2022	---
01T30000 - pagamento com revalidação	08/11/2022	08/05/2023	08/05/2023	---
01T30101 - publicação de caducidade fpt	08/11/2022	17/11/2022	17/11/2022	17/11/2022
01T30202 - caducidade fpt publicada	17/11/2022	17/05/2023	17/05/2023	---
01T30000 - pagamento com revalidação	08/05/2023	08/05/2024	17/11/2023	---
01T30203 - caducidade fpt notificada	17/05/2023	17/11/2023	17/11/2023	---
01T08000 - falta de pagamento (rev.)	17/11/2023	---	---	---

Registo de Taxas Pagas

Nº da Taxa	Data do Documento	Nº do Documento
3	16-11-2019	1000057996
4	07-11-2021	1000042576

Entidades Intervinentes

Entidade	Nome	Morada	Localidade	Intervenção	Data de Início	Data de Fim
2795557	Navigator Paper Figueira, S.A.	Lavos - Apartado 5	3090-451 Lavos - Portugal	requerente / titular	08/05/2018	
2795554	Pedro Paz			inventor	08/05/2018	
2795555	Vitor Moreira			inventor	08/05/2018	
2795552	Paula Monteiro			inventor	08/05/2018	
2795550	João Barreto			inventor	08/05/2018	
2795549	João Alves			inventor	08/05/2018	
600100	Mariana Belo De Oliveira	Rua Domingos Ferreira Pinto Basto, 45	3830-176 Ílhavo - Portugal	mandatário	08/05/2018	



Documentos Relacionados

Número	Data de Entrada	Acto Requerido	Requerente	Acto Executado	Data de Execução	Despacho
1000032042	08/05/2018 às 12:18:26	0198 - pedido provisório de patente	inclusão de pedido provisório	10/05/2018	deferido	
1000023730	30/04/2019 às 09:34:47	0121 - conversão ped. provisório	Navigator Paper Figueira, S.A.	conversão de ped. provisório	30/04/2019	deferido
1000041205	08/08/2019 às 17:45:13	0163 - subst.elem.pedido	Navigator Paper Figueira, S.A.	juntar doc. deferidos diversos	19/08/2019	deferido
1000057996	16/11/2019 às 11:22:27	0187 - renovação	Navigator Paper Figueira, S.A.	pagam. de taxas periódicas	19/11/2019	deferido
1000042576	07/11/2021 às 09:47:07	0187 - renovação	Navigator Paper Figueira, S.A.	pagam. de taxas periódicas	08/11/2021	deferido



Boletins Relacionados

Boletim	Motivo de Publicação	Situação do Boletim	Nº do Documento	Texto
08/11/2019	02 - publicação de pedidos	publicado	- -	
17/11/2022	13 - caducidades por f.p. de taxas	publicado	- -	



Prioridades

 Nota: Não existem registos de prioridades.



Países Designados

 Nota: Não aplicável a esta modalidade.



Epígrafe em Língua Estrangeira

 Nota: Não aplicável a esta modalidade.

