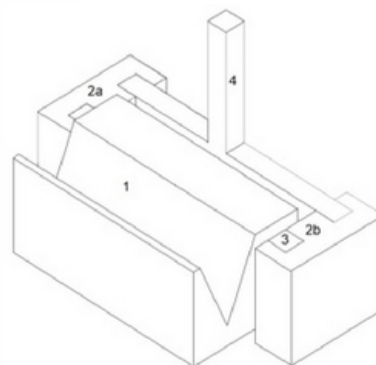


PATENTE NACIONAL Nº 110720

PRONADOR DE FÉMUR DE CÃES

Síntese do Processo

Nº do Pedido	1000031476
Data de Apresentação	04-05-2018
Data do Pedido	04-05-2018
Fase Actual	PATENTE CONCEDIDA
Data de Início da Fase	10-08-2021
Data de Fim Previsto	04-05-2038
Situação de Taxas	NÃO HÁ RENOVAÇÕES A PAGAMENTO
Data de Início da Sit.	14-11-2025
Data de Fim Previsto da Sit.	05-11-2026
Taxas Pagas	9
Taxas Devidas	0
BPI 1ª Publicação	04/11/2019
Data do Despacho	05-08-2021
BPI do Despacho	10/08/2021
Data de Início de Vigência	04-05-2018
Data Limite de Vigência	04-05-2038
Titulares	UNIVERSIDADE DE TRÁS-OS-MONTES E ALTO DOURO
Mandatário	---
Classificação Internacional	A61B 5/00 (2006.01)
Processo em Tribunal	NÃO
Tribunal	---
Data de Envio	---



Texto do Resumo

O PRONADOR DE FÊMURES DE CÃES (PFC), PRETENDE SER UTILIZADO NO POSICIONAMENTO DOS MEMBROS PÉLVICOS DO CÃO PARA A AVALIAÇÃO RADIOGRÁFICA DA DISPLASIA DA ANCA. O PFC É CONSTITUÍDO POR 6 COMPONENTES: O COMPONENTE (1) EM BORRACHA, OS COMPONENTES (2A, 2B, 3 E 4) EM ACRÍLICO DEVIDAMENTE ENCAIXADOS E O COMPONENTE (5) EM TECIDO REVESTIDO POR VELCRO. O ANIMAL É COLOCADO NA MESA DE RAIOS X EM DECUBITO DORSAL, COM A REGIÃO DO TARSO SOBRE O SULCO DO COMPONENTE (1), SEGURO COM AUXÍLIO DO COMPONENTE (5). O COMPONENTE (4) MOVE-SE CENTRIPTAMENTE DE FORMA A PROMOVER A PRONAÇÃO ADEQUADA DO MEMBRO PÉLVICO, FIXANDOSE POSTERIORMENTE AO PFC DO MEMBRO CONTRALATERAL. O PFC PERMITE PROMOVER A PRONAÇÃO DO MEMBRO, SEM A NECESSIDADE DA PRESENÇA HUMANA NA SALA DE RAIOS X PARA ESTE EFEITO, E DA SUA EXPOSIÇÃO À RADIAÇÃO IONIZANTE.



Classificação Internacional

Classe	Nível	Categoria	Valor
A61B 5/00 (2006.01)	avançado	primeira	inventiva
A61D 3/00 (2006.01)	avançado	outra	inventiva
A61F 5/00 (2006.01)	avançado	outra	inventiva
A61B 5/103 (2006.01)	avançado	outra	inventiva



Fases Jurídicas

Fase	Data de Início	Data de Fim Previsto	Data de Fim Efectiva	Boletim	Entidade
01000000 - pedido-apresentado no inpi	04/05/2018	---	07/05/2018	---	---
01004000 - ped.provisório-aguarda conv.	07/05/2018	04/11/2018	26/06/2018	---	---
01100000 - pedido-aguarda envio p/d.n.	26/06/2018	01/07/2018	01/07/2018	---	---
01101000 - pedido-confirm.envio p/d.n.	01/07/2018	---	10/07/2018	---	---
01110000 - pedido-aguarda exame formal	10/07/2018	---	31/07/2018	---	---
01122000 - pedido-forma irreg.(notificado)	31/07/2018	---	01/10/2018	---	---
01125178 - ofício - irregularid. várias	31/07/2018	01/10/2018	01/10/2018	---	2208825
01110000 - pedido-aguarda exame formal	01/10/2018	---	18/01/2019	---	---
01120000 - pedido-pub.regular	18/01/2019	04/11/2019	04/11/2019	04/11/2019	---
01140000 - pedido-oposição possível	04/11/2019	06/01/2020	06/01/2020	---	---
01160000 - estudo-aguarda despacho	06/01/2020	---	25/03/2021	---	---
01170000 - estudo-notificado	25/03/2021	---	25/05/2021	---	---
01171034 - notific.- exame invenção	25/03/2021	25/05/2021	25/05/2021	---	2208825
01160000 - estudo-aguarda despacho	25/05/2021	---	07/07/2021	---	---
01170000 - estudo-notificado	07/07/2021	---	14/07/2021	---	---
01171035 - notific.- (2ª notificação)-exm.fundo	07/07/2021	07/09/2021	14/07/2021	---	2208825
01160000 - estudo-aguarda despacho	14/07/2021	---	05/08/2021	---	---
01200000 - conc. total-pub.de despacho	05/08/2021	10/08/2021	10/08/2021	10/08/2021	---
01305000 - patente concedida	10/08/2021	04/05/2038	---	---	---

Taxas Periódicas

Situações de Taxas

Situação	Data de Início	Data de Fim Previsto	Data de Fim Efectiva	Boletim
01T00000 - pagamento não-aplicável	04/05/2018	---	18/01/2019	---
01T01000 - taxas incluídas no pedido	18/01/2019	04/11/2019	04/11/2019	---
01T10000 - pagamento inicial	04/11/2019	04/05/2020	04/05/2020	---
01T02000 - não há renovações a pagamento	04/05/2020	04/11/2020	04/11/2020	---
01T15000 - pagamento de renovação	04/11/2020	04/05/2021	04/05/2021	---
01T25000 - pagamento com sobretaxa	04/05/2021	04/11/2021	18/05/2021	---
01T02000 - não há renovações a pagamento	18/05/2021	05/11/2021	05/11/2021	---
01T15000 - pagamento de renovação	05/11/2021	04/05/2022	04/05/2022	---
01T25000 - pagamento com sobretaxa	04/05/2022	04/11/2022	04/11/2022	---
01T30000 - pagamento com revalidação	04/11/2022	04/05/2023	04/05/2023	---
01T30101 - publicação de caducidade fpt	04/11/2022	15/11/2022	15/11/2022	15/11/2022
01T30202 - caducidade fpt publicada	15/11/2022	15/05/2023	15/05/2023	---
01T30000 - pagamento com revalidação	04/05/2023	06/05/2024	02/06/2023	---
01T30203 - caducidade fpt notificada	15/05/2023	15/11/2023	02/06/2023	---
01T02000 - não há renovações a pagamento	02/06/2023	06/11/2023	06/11/2023	---
01T02101 - revalidado-pub.da revalidação	02/06/2023	30/06/2023	30/06/2023	30/06/2023
01T15000 - pagamento de renovação	06/11/2023	06/05/2024	09/02/2024	---
01T02000 - não há renovações a pagamento	09/02/2024	05/11/2024	05/11/2024	---
01T15000 - pagamento de renovação	05/11/2024	05/05/2025	11/11/2024	---
01T02000 - não há renovações a pagamento	11/11/2024	05/11/2025	05/11/2025	---
01T15000 - pagamento de renovação	05/11/2025	04/05/2026	14/11/2025	---
01T02000 - não há renovações a pagamento	14/11/2025	05/11/2026	---	---

Registo de Taxas Pagas

Nº da Taxa	Data do Documento	Nº do Documento
3	11-02-2020	1000007256
4	18-05-2021	1000018915
5	01-06-2023	2004997727
6	01-06-2023	2004997727
7	09-02-2024	2005834709

8	11-11-2024	2006637498
9	14-11-2025	2007483729



Entidades Intervinentes

Entidade	Nome	Morada	Localidade	Intervenção	Data de Início	Data de Fim
2208825	Universidade De Trás-Os-Montes E Alto Douro	Centro De Inovação E Desenvolvimento - Quinta De Prados	5001-801 Vila Real - Portugal	requerente / titular	04/05/2018	
2794951	Maria Sofia Rodrigues Alves Pimenta			inventor	04/05/2018	
2794949	Bruno Jorge Antunes Colaço			inventor	04/05/2018	
2541691	Mário Manuel Dinis Ginja			inventor	04/05/2018	
2794953	Ana Paula Portela Álvaro Santana			inventor	04/05/2018	
2794950	João Manuel Cardoso Martins			inventor	04/05/2018	



Documentos Relacionados

Número	Data de Entrada	Acto Requerido	Requerente	Acto Executado	Data de Execução	Despacho
1000031476	04/05/2018 às 11:58:14	0198 - pedido provisório de patente	inclusão de pedido provisório	07/05/2018	deferido	
1000043956	26/06/2018 às 14:51:16	0121 - conversão ped. provisório	Universidade De Trás-Os-Montes E Alto Douro	conversão de ped. provisório	26/06/2018	deferido
1000061439	25/09/2018 às 11:10:10	0163 - subst.elem.pedido	Universidade De Trás-Os-Montes E Alto Douro	juntar doc. deferidos diversos	01/10/2018	deferido
1000003174	17/01/2019 às 11:52:25	0163 - subst.elem.pedido	Universidade De Trás-Os-Montes E Alto Douro	juntar doc. deferidos diversos	18/01/2019	deferido
5612579	07/02/2019 às 11:26:52			01IP0290 - Relatório de pesquisa	07/02/2019	
1000017229	24/03/2019 às 16:31:10	0163 - subst.elem.pedido	Universidade De Trás-Os-Montes E Alto Douro	juntar doc. deferidos diversos	04/04/2019	deferido
1000007256	11/02/2020 às 11:43:33	0187 - renovação	Universidade De Trás-Os-Montes E Alto Douro	pagam. de taxas periódicas	11/02/2020	deferido
6097143	25/03/2021 às 17:36:09			01IP0130 - Relatório Exame PAT	25/03/2021	
1000014156	13/04/2021 às 14:26:42	0131 - resp. a notificação	Universidade De Trás-Os-Montes E Alto Douro	juntar doc. deferidos diversos	14/04/2021	deferido
1000018915	18/05/2021 às 09:58:37	0187 - renovação	Universidade De Trás-Os-Montes E Alto Douro	pagam. de taxas periódicas	18/05/2021	deferido
1000020578	26/05/2021 às 15:00:36	0187 - renovação	Universidade De Trás-Os-Montes E Alto Douro	juntar documento sem efeitos	26/05/2021	sem efeito
6176254	07/07/2021 às 17:26:00			01IP0130 - Relatório Exame PAT	07/07/2021	
1000027448	14/07/2021 às 10:35:54	0131 - resp. a notificação	Universidade De Trás-Os-Montes E Alto Douro	deferir resposta a notificação	14/07/2021	deferido
6194888	05/08/2021 às 12:36:28			01IP0130 - Relatório Exame PAT	05/08/2021	
6194889	05/08/2021 às 12:40:49			01IP0133 - Despacho PAT	05/08/2021	
2004997727	01/06/2023 às 11:20:04	0185 - revalidação	Universidade De Trás-Os-Montes E Alto Douro	pagam. de taxas periódicas	02/06/2023	deferido
2005091685	27/06/2023 às 10:50:35	0185 - revalidação	Universidade De Trás-Os-Montes E Alto Douro	juntar documento sem efeitos	27/06/2023	sem efeito
2005091942	27/06/2023 às 12:06:09	0185 - revalidação	Universidade De Trás-Os-Montes E Alto Douro	juntar documento sem efeitos	27/06/2023	sem efeito
2005091956	27/06/2023 às 12:09:14	0185 - revalidação	Universidade De Trás-Os-Montes E Alto Douro	juntar doc. deferidos diversos	27/06/2023	deferido
2005834709	09/02/2024 às 10:49:25	0187 - renovação	Universidade De Trás-Os-Montes E Alto Douro	pagam. de taxas periódicas	09/02/2024	deferido
2006637498	11/11/2024 às 16:00:21	0187 - renovação	Universidade De Trás-Os-Montes E Alto Douro	pagam. de taxas periódicas	11/11/2024	deferido
2007483729	14/11/2025 às 12:07:05	0187 - renovação	Universidade De Trás-Os-Montes E Alto Douro	pagam. de taxas periódicas	14/11/2025	deferido

Boletins Relacionados

Boletim	Motivo de Publicação	Situação do Boletim	Nº do Documento	Texto
04/11/2019	02 - publicação de pedidos	publicado	-	-
10/08/2021	10 - despachos de concessão	publicado	-	nos termos do n.º 1 do art. 72.º do cpi, informa-se que o pedido sofreu alterações durante a fase de exame.
15/11/2022	13 - caducidades por f.p. de taxas	publicado	-	-
30/06/2023	62 - pedido e deferimento revalidação	publicado	2004997727	-



Prioridades

 Nota: Não existem registos de prioridades.



Países Designados

 Nota: Não aplicável a esta modalidade.



Epígrafe em Língua Estrangeira

 Nota: Não aplicável a esta modalidade.

