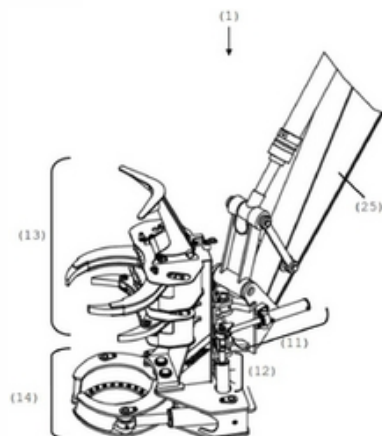


## PATENTE NACIONAL Nº 110709

### DISPOSITIVO DE PREENSÃO, CORTE E ROTAÇÃO DE ÁRVORES.

#### Síntese do Processo

Nº do Pedido	1000029115
Data de Apresentação	25-04-2018
Data do Pedido	25-04-2018
-----	
Fase Actual	PATENTE RECUSADA
Data de Início da Fase	29-04-2025
Data de Fim Previsto	---
-----	
Situação de Taxas	PAGAMENTO NÃO-APLICÁVEL
Data de Início da Sit.	29-01-2025
Data de Fim Previsto da Sit.	---
Taxas Pagas	7
Taxas Devidas	0
-----	
BPI 1ª Publicação	19/11/2019
Data do Despacho	23-01-2025
BPI do Despacho	29/01/2025
Data de Início de Vigência	---
Data Limite de Vigência	---
-----	
Titulares	FRAVIZEL - EQUIPAMENTOS METALOMECÂNICOS, LDA.
Mandatário	JOÃO MANUEL MAY PEREIRA DA CRUZ
-----	
Classificação Internacional	A01G 23/08 (2006.01)
-----	
Processo em Tribunal	NÃO
Tribunal	---
Data de Envio	---
-----	



## Texto do Resumo

---

A PRESENTE INVENÇÃO DIZ RESPEITO A UM DISPOSITIVO PARA PREENSÃO, CORTE E ROTAÇÃO DE ÁRVORES (1) QUE É ACOPLÁVEL E FIXADO A UMA MÁQUINA FLORESTAL E QUE TEM COMO PRINCIPAIS FUNCIONALIDADES AGARRAR, CORTAR, RODAR AS ÁRVORES CORTADAS E POSTERIORMENTE COLOCÁ-LAS NO CHÃO. OS DISPOSITIVOS CONHECIDOS NO ESTADO DA TÉCNICA POSSUEM POUCA FLEXIBILIDADE DE OPERAÇÃO NO TERRENO E BAIXA PRODUTIVIDADE. A INVENÇÃO PERMITIRÁ UMA MELHOR ADAPTAÇÃO À MORFOLOGIA DO TERRENO E ÀS CARACTERÍSTICAS INTRÍNSECAS DA ÁRVORE, PERMITINDO UM ALINHAMENTO RÁPIDO E PRECISO, ADEQUADO ENTRE 3 INTERVENIENTES, I.E., MÁQUINA (25) ; DISPOSITIVO (1) - ÁRVORE, EM QUE DISPOSITIVO PARA PREENSÃO, CORTE E ROTAÇÃO DE ÁRVORES (1) COMPREENDE 4 MECANISMOS RESPETIVAMENTE FIXADOS ENTRE SI, CONCRETAMENTE UM MECANISMO DE ROTAÇÃO HORIZONTAL (11), UM MECANISMO DE ROTAÇÃO VERTICAL (12), QUE FAZEM RESPETIVAMENTE RODAR EM SIMULTÂNEO, UM MECANISMO DO TOPO PARA PREENSÃO DE ÁRVORES (13) E UM MECANISMO DA BASE PARA CORTE DE ÁRVORES (14).



## Classificação Internacional

Classe	Nível	Categoria	Valor
A01G 23/08 (2006.01)	avanzado	primeira	inventiva
A01G 23/089 (2006.01)	avanzado	outra	inventiva



## Fases Jurídicas

Fase	Data de Início	Data de Fim Previsto	Data de Fim Efectiva	Boletim	Entidade
01000000 - pedido-apresentado no inpi	25/04/2018	---	27/04/2018	---	---
01004000 - ped.provisório-aguarda conv.	27/04/2018	25/10/2018	25/10/2018	---	---
01005000 - ped.provisório-conv. notific.	25/10/2018	26/04/2019	24/04/2019	---	---
01100000 - pedido-aguarda envio p/d.n.	24/04/2019	02/05/2019	02/05/2019	---	---
01101000 - pedido-confirm.envio p/d.n.	02/05/2019	---	09/05/2019	---	---
01102000 - pedido-envio p/d.n.confirmando	09/05/2019	13/05/2019	13/05/2019	---	---
01110000 - pedido-aguarda exame formal	13/05/2019	---	11/06/2019	---	---
01122000 - pedido-forma irreg.(notificado)	11/06/2019	---	12/08/2019	---	---
01125178 - ofício - irregularid. várias	11/06/2019	12/08/2019	12/08/2019	---	853210
01110000 - pedido-aguarda exame formal	12/08/2019	---	12/09/2019	---	---
01122000 - pedido-forma irreg.(notificado)	12/09/2019	---	14/10/2019	---	---
01125179 - ofício (2º ofício formal)	12/09/2019	14/10/2019	14/10/2019	---	853210
01110000 - pedido-aguarda exame formal	14/10/2019	---	14/11/2019	---	---
01120000 - pedido-pub.regular	14/11/2019	19/11/2019	19/11/2019	19/11/2019	---
01140000 - pedido-oposição possível	19/11/2019	20/01/2020	20/01/2020	---	---
01160000 - estudo-aguarda despacho	20/01/2020	---	14/11/2024	---	---
01170000 - estudo-notificado	14/11/2024	---	14/01/2025	---	---
01171034 - notific.- exame invenção	14/11/2024	14/01/2025	14/01/2025	---	853210
01160000 - estudo-aguarda despacho	14/01/2025	---	23/01/2025	---	---
01400000 - recusado/(est)-pub.despacho	23/01/2025	29/01/2025	29/01/2025	29/01/2025	---
01402000 - recusado-despacho publicado	29/01/2025	29/04/2025	29/04/2025	---	---
01900000 - patente recusada	29/04/2025	---	---	---	---

## Taxas Periódicas

### Situações de Taxas

Situação	Data de Início	Data de Fim Previsto	Data de Fim Efectiva	Boletim
01T00000 - pagamento não-aplicável	25/04/2018	---	14/11/2019	---
01T10000 - pagamento inicial	14/11/2019	26/05/2020	26/05/2020	---
01T25000 - pagamento com sobretaxa	26/05/2020	26/10/2020	16/06/2020	---
01T02000 - não há renovações a pagamento	16/06/2020	26/10/2020	26/10/2020	---
01T15000 - pagamento de renovação	26/10/2020	26/04/2021	27/10/2020	---
01T02000 - não há renovações a pagamento	27/10/2020	26/10/2021	26/10/2021	---
01T15000 - pagamento de renovação	26/10/2021	26/04/2022	26/04/2022	---
01T25000 - pagamento com sobretaxa	26/04/2022	25/10/2022	25/10/2022	---
01T30000 - pagamento com revalidação	25/10/2022	26/04/2023	31/10/2022	---
01T30101 - publicação de caducidade fpt	25/10/2022	03/11/2022	31/10/2022	03/11/2022
01T02101 - revalidado-pub.da revalidação	31/10/2022	04/11/2022	04/11/2022	04/11/2022
01T15000 - pagamento de renovação	31/10/2022	26/04/2023	23/12/2022	---
01T02000 - não há renovações a pagamento	23/12/2022	26/10/2023	26/10/2023	---
01T15000 - pagamento de renovação	26/10/2023	26/04/2024	12/03/2024	---
01T02000 - não há renovações a pagamento	12/03/2024	28/10/2024	28/10/2024	---
01T15000 - pagamento de renovação	28/10/2024	29/04/2025	29/01/2025	---
01T00000 - pagamento não-aplicável	29/01/2025	---	---	---

### Registo de Taxas Pagas

Nº da Taxa	Data do Documento	Nº do Documento
3	16-06-2020	1000029347
4	27-10-2020	1000051893
5	26-10-2022	2004122129
6	23-12-2022	2004348120
7	12-03-2024	2005925251

## Entidades Intervinentes

Entidade	Nome	Morada	Localidade	Intervenção	Data de Início	Data de Fim
853210	Fravizel - Equipamentos Metalomecânicos, Lda.	Estrada 5 De Outubro, Apartado 47, Pé Da Pedreira	2025-999 Alcanede - Portugal	requerente / titular	25/04/2018	
853219	Eliseu Frazão			inventor	25/04/2018	
600056	Márcia Isabel Martinho Da Rosa	Campo Grande, 35, 4° C	1700-087 Lisboa - Portugal	mandatário	25/04/2018	16/06/2020
600055	Patrícia Alexandra Correia Marques	Rua Santo António N° 47 B, 3°Q	2410-168 Leiria - Portugal	mandatário	16/06/2020	04/02/2022
14	João Manuel May Pereira Da Cruz	Rua Víctor Cordon, N° 10 A	1249-103 Lisboa - Portugal	mandatário	04/02/2022	



## Documentos Relacionados

Número	Data de Entrada	Acto Requerido	Requerente	Acto Executado	Data de Execução	Despacho
1000029115	25/04/2018 às 06:53:07	0198 - pedido provisório de patente	inclusão de pedido provisório	27/04/2018	deferido	
1000023140	24/04/2019 às 18:30:08	0121 - conversão ped. provisório	Fravizel - Equipamentos Metalomecânicos, Lda.	conversão de ped. provisório	24/04/2019	deferido
15889	15/05/2019 às 15:17:44	0171 - certificado	Fravizel - Equipamentos Metalomecânicos, Lda	juntar doc. deferidos diversos	15/05/2019	deferido
1000040364	01/08/2019 às 18:58:38	0163 - subst.elem.pedido	Fravizel - Equipamentos Metalomecânicos, Lda.	juntar doc. deferidos diversos	08/08/2019	deferido
1000051054	11/10/2019 às 19:29:44	0163 - subst.elem.pedido	Fravizel - Equipamentos Metalomecânicos, Lda.	juntar doc. deferidos diversos	17/10/2019	deferido
1000029343	16/06/2020 às 09:33:47	0129 - alteração de mandatário	Fravizel - Equipamentos Metalomecânicos, Lda.	corr. entid. interven. (requer.)	16/06/2020	deferido
1000029347	16/06/2020 às 09:37:45	0187 - renovação	Fravizel - Equipamentos Metalomecânicos, Lda.	pagam. de taxas periódicas	16/06/2020	deferido
1000051893	27/10/2020 às 09:14:02	0187 - renovação	Fravizel - Equipamentos Metalomecânicos, Lda.	pagam. de taxas periódicas	27/10/2020	deferido
2004122129	26/10/2022 às 16:20:47	0185 - revalidação	Fravizel - Equipamentos Metalomecânicos, Lda.	pagam. de taxas periódicas	31/10/2022	deferido
2004348120	23/12/2022 às 14:39:18	0187 - renovação	Fravizel - Equipamentos Metalomecânicos, Lda.	pagam. de taxas periódicas	23/12/2022	deferido
2005925251	12/03/2024 às 09:31:49	0187 - renovação	Fravizel - Equipamentos Metalomecânicos, Lda.	pagam. de taxas periódicas	12/03/2024	deferido
6899624	14/11/2024 às 17:35:37			01IP0130 - Relatório Exame PAT	14/11/2024	
6940967	23/01/2025 às 15:39:29			01IP0163 - Parecer de recusa (PAT_MUT_PCT_MUI_TPS)	23/01/2025	
6940968	23/01/2025 às 15:41:16			01IP0133 - Despacho PAT	23/01/2025	

## Boletins Relacionados

Boletim	Motivo de Publicação	Situação do Boletim	Nº do Documento	Texto
19/11/2019	02 - publicação de pedidos	publicado	-	-
04/11/2022	62 - pedido e deferimento revalidação	publicado	2004122129	-
29/01/2025	14 - despachos de recusa	publicado	-	recusado ao abrigo do disposto no nº 9 do artigo 70º e nos termos da alínea a) do nº 1 do artº 75º do código da propriedade industrial.



## Prioridades

---

 Nota: Não existem registos de prioridades.



## Países Designados

---

 Nota: Não aplicável a esta modalidade.



## Epígrafe em Língua Estrangeira

---

 Nota: Não aplicável a esta modalidade.

