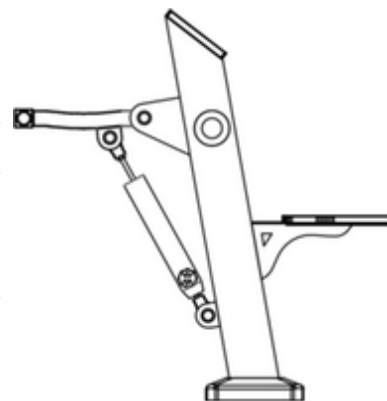


DESENHO OU MODELO NACIONAL Nº 5371

aparelhos para exercício físico

Síntese do Processo

| | |
|------------------------------|---|
| Nº do Pedido | 2000552478 |
| Data de Apresentação | 20-04-2018 |
| Data do Pedido | 20-04-2018 |
| Nº de Objectos | 11 |
| Fase Actual | REGISTO CONCEDIDO |
| Data de Início da Fase | 09-11-2018 |
| Data de Fim Previsto | 20-04-2043 |
| Situação de Taxas | NÃO HÁ RENOVAÇÕES A PAGAMENTO |
| Data de Início da Sit. | 10-04-2023 |
| Data de Fim Previsto da Sit. | 21-10-2027 |
| Taxas Pagas | 2 |
| Taxas Devidas | 0 |
| BPI 1ª Publicação | 12/06/2018 |
| Data do Despacho | 04-10-2018 |
| BPI do Despacho | 09/11/2018 |
| Data de Início de Vigência | 20-04-2018 |
| Data Limite de Vigência | 20-04-2043 |
| Titulares | VECOURBANDESIGN, UNIPessoal LDA |
| Mandatário | --- |
| Classificação de Locarno | 21-02 EQUIPAMENTO E APARELHOS PARA GINÁSTICA E DESPORTO |
| Processo em Tribunal | NÃO |
| Tribunal | --- |
| Data de Envio | --- |

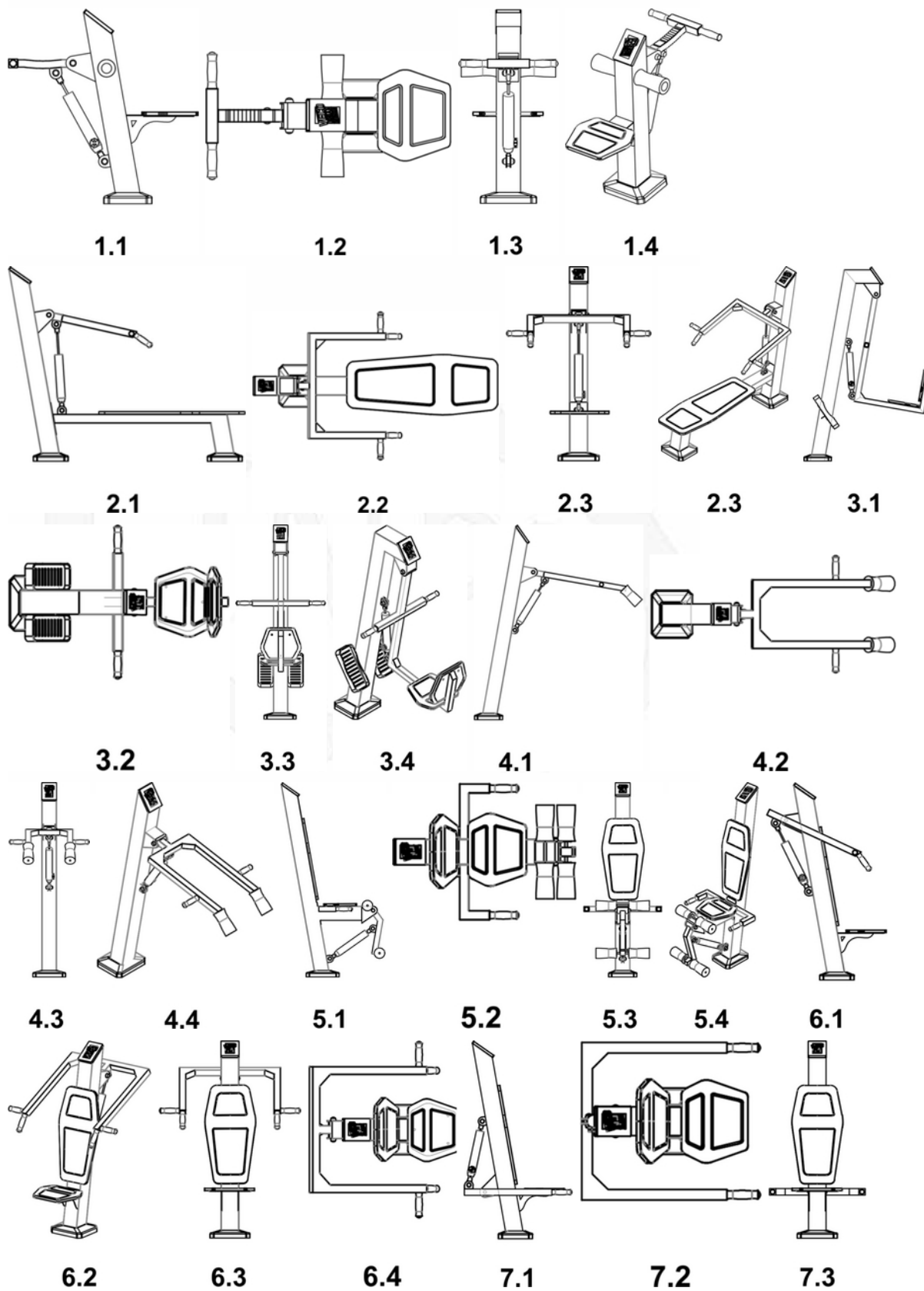


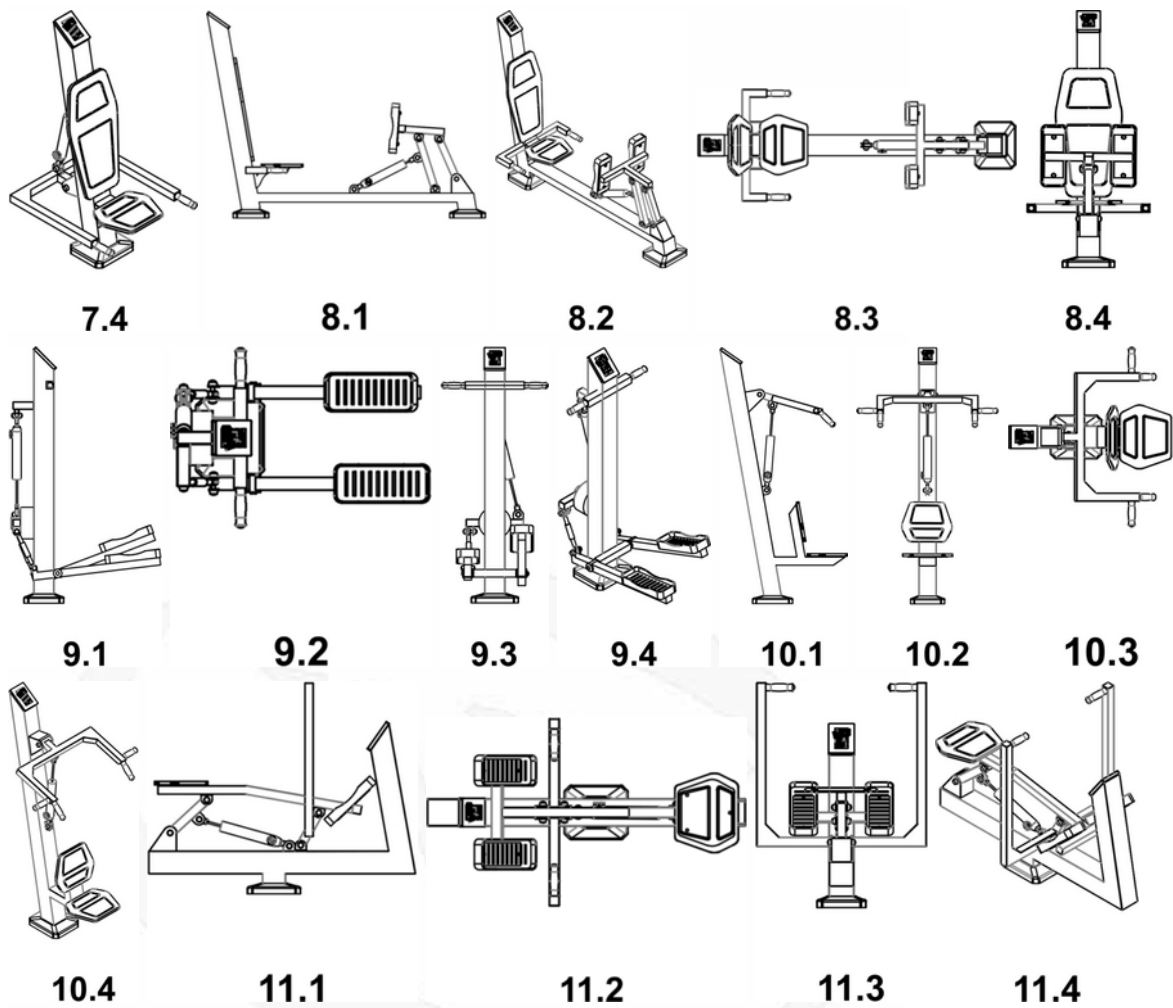
1.1

Nota


Ver os restantes objectos no separador de figuras.

Figuras





Texto do Resumo

 Nota: Não existe texto do resumo.



Classificação de Locarno

Edição 9

| Classe | Descrição |
|--------|---|
| 21-02 | equipamento e aparelhos para ginástica e desporto |



Fases Jurídicas

| Fase | Data de Início | Data de Fim Previsto | Data de Fim Efectiva | Boletim | Entidade |
|--|----------------|----------------------|----------------------|------------|----------|
| 54000000 - pedido-apresentado no inpi | 20/04/2018 | --- | 24/04/2018 | --- | --- |
| 54110000 - pedido-aguarda exame formal | 24/04/2018 | --- | 18/05/2018 | --- | --- |
| 54110000 - pedido-aguarda exame formal | 18/05/2018 | --- | 18/05/2018 | --- | --- |
| 54120000 - pedido-pub.regular | 18/05/2018 | 23/05/2018 | 18/05/2018 | 23/05/2018 | --- |
| 54120000 - pedido-pub.regular | 07/06/2018 | 12/06/2018 | 12/06/2018 | 12/06/2018 | --- |
| 54140000 - pedido-oposição possível | 12/06/2018 | 13/08/2018 | 13/08/2018 | --- | --- |
| 54160000 - estudo-aguarda despacho | 13/08/2018 | --- | 04/10/2018 | --- | --- |
| 54200000 - conc. total-pub.de despacho | 04/10/2018 | 09/11/2018 | 09/11/2018 | 09/11/2018 | --- |
| 54305000 - registo concedido | 09/11/2018 | 20/04/2043 | --- | --- | --- |



Taxas Periódicas

Situações de Taxas

| Situação | Data de Início | Data de Fim Previsto | Data de Fim Efectiva | Boletim |
|--|----------------|----------------------|----------------------|---------|
| 54T00000 - pagamento n/ aplicável | 20/04/2018 | --- | 18/05/2018 | --- |
| 54T01000 - taxa incluída no pedido | 18/05/2018 | 20/10/2022 | 20/10/2022 | --- |
| 54T15000 - pagamento de renovação | 20/10/2022 | 20/04/2023 | 10/04/2023 | --- |
| 54T02000 - não há renovações a pagamento | 10/04/2023 | 21/10/2027 | --- | |

Registo de Taxas Pagas

| Nº da Taxa | Data do Documento | Nº do Documento |
|------------|-------------------|-----------------|
| 2 | 10-04-2023 | 2004780541 |

Entidades Intervinentes

| Entidade | Nome | Morada | Localidade | Intervenção | Data de Início | Data de Fim |
|----------|---------------------------------|--|-------------------------|----------------------|----------------|-------------|
| 2793838 | Vecourbandesign, Unipessoal Lda | Zona Industrial Do Casal Da Areia Rua A, Lote 90 | 2460-392 Coz - Portugal | requerente / titular | 20/04/2018 | |
| 2793838 | Vecourbandesign, Unipessoal Lda | | | inventor | 20/04/2018 | |



Documentos Relacionados

| Número | Data de Entrada | Acto Requerido | Requerente | Acto Executado | Data de Execução | Despacho |
|------------|---------------------------|---|--------------------------------------|--|------------------|----------|
| 2000552478 | 20/04/2018 às 10:08:06 | 5499 - pedido de desenho/modelo nac. | Veco Urban Design Unipessoal Lda. | inclusão de pedido pendente | 24/04/2018 | deferido |
| 5554753 | 04/10/2018 às 12:26:51 | | | 54IP0237 - Relatório de Exame - DOM Concessao | 04/10/2018 | |
| 2004780541 | 10/04/2023 às 10:19:40 | 5487 - renovação | Vecourbandesign, Unipessoal Lda | pagam. de anuidades/revalid. | 10/04/2023 | deferido |



Boletins Relacionados

| Boletim | Motivo de Publicação | Situação do Boletim | Nº do Documento | Texto |
|------------|-----------------------------|---------------------|-----------------|-------|
| 12/06/2018 | 02 - publicação de pedidos | publicado | - - | |
| 09/11/2018 | 10 - despachos de concessão | publicado | - - | |



Prioridades

 Nota: Não existem registos de prioridades.



Países Designados

 Nota: Não aplicável a esta modalidade.



Classificação de Viena

 Nota: Não existem registos de classificação de Viena.

