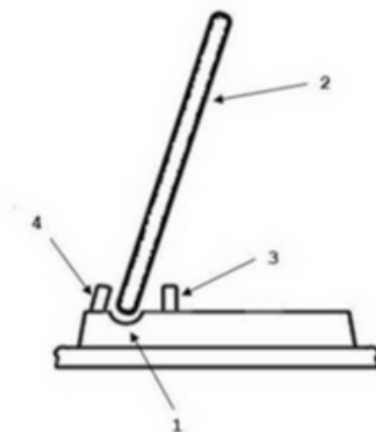


PATENTE NACIONAL Nº 110697

TAMPA DE RECIPIENTES DE ALIMENTOS COM UM SUPORTE DE EQUIPAMENTO DIGITAL DE ÁUDIO E/OU VÍDEO

Síntese do Processo

Nº do Pedido	1000027667
Data de Apresentação	18-04-2018
Data do Pedido	18-04-2018
Fase Actual	PATENTE CADUCA
Data de Início da Fase	28-10-2021
Data de Fim Previsto	---
Situação de Taxas	FALTA DE PAGAMENTO (REV.)
Data de Início da Sit.	28-10-2021
Data de Fim Previsto da Sit.	---
Taxas Pagas	2
Taxas Devidas	2
BPI 1ª Publicação	18/10/2019
Data do Despacho	---
BPI do Despacho	---
Data de Início de Vigência	18-04-2018
Data Limite de Vigência	18-04-2038
Titulares	LUSOFORMA, INDÚSTRIA E COMÉRCIO DE EMBALAGENS, SA
Mandatário	JOSÉ ALBANO PINTO BASTO DE NOVAIS E ATAÍDE
Classificação Internacional	H04M 1/04 (2006.01)
Processo em Tribunal	NÃO
Tribunal	---
Data de Envio	---



Texto do Resumo

A PRESENTE INVENÇÃO REFERE-SE A UMA TAMPA DE RECIPIENTES DE ALIMENTOS COM UM SUPORTE DE EQUIPAMENTO DIGITAL DE ÁUDIO E/OU VÍDEO (2). O REFERIDO SUPORTE CONSISTE NUMA RANHURA DESCENTRADA (1) NA TAMPA, ONDE SE INSERE O EQUIPAMENTO DIGITAL, SENDO A REFERIDA RANHURA RODEADA POR 3 PATILHAS: DUAS PATILHAS POSTERIORES (3) E UMA PATILHA ANTERIOR (4), COM DISTRIBUIÇÃO DE PONTOS DE VÁCUO EM ZONAS DE MAIOR DETALHE.



Classificação Internacional

Classe	Nível	Categoria	Valor
H04M 1/04 (2006.01)	avanzado	primeira	inventiva
A47G 19/22 (2006.01)	avanzado	outra	inventiva



Fases Jurídicas

Fase	Data de Início	Data de Fim Previsto	Data de Fim Efectiva	Boletim	Entidade
01000000 - pedido-apresentado no inpi	18/04/2018	---	20/04/2018	---	---
01004000 - ped.provisório-aguarda conv.	20/04/2018	18/10/2018	18/10/2018	---	---
01005000 - ped.provisório-conv. notific.	18/10/2018	18/04/2019	17/04/2019	---	---
01100000 - pedido-aguarda envio p/d.n.	17/04/2019	02/05/2019	02/05/2019	---	---
01101000 - pedido-confirm.envio p/d.n.	02/05/2019	---	09/05/2019	---	---
01102000 - pedido-envio p/d.n.confirmado	09/05/2019	13/05/2019	13/05/2019	---	---
01110000 - pedido-aguarda exame formal	13/05/2019	---	14/06/2019	---	---
01122000 - pedido-forma irreg.(notificado)	14/06/2019	---	14/08/2019	---	---
01125178 - ofício - irregularid. várias	14/06/2019	14/08/2019	14/08/2019	---	2793495
01110000 - pedido-aguarda exame formal	14/08/2019	---	26/08/2019	---	---
01120000 - pedido-pub.regular	26/08/2019	18/10/2019	18/10/2019	18/10/2019	---
01140000 - pedido-oposição possível	18/10/2019	18/12/2019	18/12/2019	---	---
01160000 - estudo-aguarda despacho	18/12/2019	---	28/10/2020	---	---
01170000 - estudo-notificado	28/10/2020	---	28/01/2021	---	---
01171037 - estudo suspenso-caduco p/revalid.	28/10/2020	28/01/2021	28/01/2021	---	2793495
01160000 - estudo-aguarda despacho	28/01/2021	---	04/02/2021	---	---
01170000 - estudo-notificado	04/02/2021	---	05/04/2021	---	---
01171037 - estudo suspenso-caduco p/revalid.	04/02/2021	05/04/2021	05/04/2021	---	2793495
01160000 - estudo-aguarda despacho	05/04/2021	---	09/04/2021	---	---
01170000 - estudo-notificado	09/04/2021	---	09/06/2021	---	---
01171037 - estudo suspenso-caduco p/revalid.	09/04/2021	09/06/2021	09/06/2021	---	2793495
01160000 - estudo-aguarda despacho	09/06/2021	---	15/06/2021	---	---
01170000 - estudo-notificado	15/06/2021	---	16/08/2021	---	---
01171037 - estudo suspenso-caduco p/revalid.	15/06/2021	16/08/2021	16/08/2021	---	2793495
01160000 - estudo-aguarda despacho	16/08/2021	---	23/08/2021	---	---
01170000 - estudo-notificado	23/08/2021	---	25/10/2021	---	---
01171037 - estudo suspenso-caduco p/revalid.	23/08/2021	25/10/2021	25/10/2021	---	2793495
01160000 - estudo-aguarda despacho	25/10/2021	---	28/10/2021	---	---
01170000 - estudo-notificado	28/10/2021	---	28/10/2021	---	---
01171037 - estudo suspenso-caduco p/revalid.	28/10/2021	28/12/2021	28/10/2021	---	2793495
01902000 - caduco-por falta de revalid.	28/10/2021	---	---	---	---

Taxas Periódicas

Situações de Taxas

Situação	Data de Início	Data de Fim Previsto	Data de Fim Efectiva	Boletim
01T00000 - pagamento não-aplicável	18/04/2018	---	26/08/2019	---
01T01000 - taxas incluídas no pedido	26/08/2019	18/10/2019	18/10/2019	---
01T10000 - pagamento inicial	18/10/2019	19/05/2020	19/05/2020	---
01T25000 - pagamento com sobretaxa	19/05/2020	19/10/2020	19/10/2020	---
01T30000 - pagamento com revalidação	19/10/2020	19/04/2021	19/04/2021	---
01T30101 - publicação de caducidade fpt	19/10/2020	28/10/2020	28/10/2020	28/10/2020
01T30202 - caducidade fpt publicada	28/10/2020	28/04/2021	28/04/2021	---
01T30000 - pagamento com revalidação	19/04/2021	18/04/2022	28/10/2021	---
01T30203 - caducidade fpt notificada	28/04/2021	28/10/2021	28/10/2021	---
01T08000 - falta de pagamento (rev.)	28/10/2021	---	---	---

 Nota: Não existem registos de taxas efectivamente pagas em PT.

Entidades Intervinentes

Entidade	Nome	Morada	Localidade	Intervenção	Data de Início	Data de Fim
2793495	Lusoforma, Indústria E Comércio De Embalagens, Sa	Rua Do Mercado, 22, São Carlos	2725-393 Mem Martins - Portugal	requerente / titular	18/04/2018	
2793494	Francisco Teotónio Pereira			inventor	18/04/2018	
55	Francisco Novaes Cunha Brito Soto Maior De Atayde	Av. Duque D'Ávila, 32 - 1º	1000-141 Lisboa - Portugal	mandatário	18/04/2018	08/10/2024
600026	José Albano Pinto Basto De Novais E Ataíde	Av. Duque D'Ávila, 32-1º	1000-141 Lisboa - Portugal	mandatário	08/10/2024	



Documentos Relacionados

Número	Data de Entrada	Acto Requerido	Requerente	Acto Executado	Data de Execução	Despacho
1000027667	18/04/2018 às 16:19:55	0198 - pedido provisório de patente	inclusão de pedido provisório	20/04/2018	deferido	
1000022093	17/04/2019 às 16:17:05	0121 - conversão ped. provisório	Lusoforma, Indústria E Comércio De Embalagens, S.A.	conversão de ped. provisório	17/04/2019	deferido
1000026469	14/05/2019 às 16:32:30	0135 - pedido restabelec. direitos	Lusoforma, Indústria E Comércio De Embalagens, S.A.	juntar doc. deferidos diversos	15/07/2019	deferido
1000032697	17/06/2019 às 16:40:06	0131 - resp. a notificação	Lusoforma, Indústria E Comércio De Embalagens, S.A.	juntar doc. deferidos diversos	18/06/2019	deferido
1000037312	15/07/2019 às 17:02:12	0171 - certificado	Lusoforma, Indústria E Comércio De Embalagens, S.A.	juntar doc. deferidos diversos	15/07/2019	deferido
1000041419	12/08/2019 às 15:36:17	0163 - subst.elem.pedido	Lusoforma, Indústria E Comércio De Embalagens, S.A.	juntar doc. deferidos diversos	22/08/2019	deferido
1000041437	12/08/2019 às 16:14:07	0165 - pedido de retificação	Lusoforma, Indústria E Comércio De Embalagens, S.A.	juntar doc. deferidos diversos	23/08/2019	deferido



Boletins Relacionados

Boletim	Motivo de Publicação	Situação do Boletim	Nº do Documento	Texto
18/07/2019	45 - outros actos	publicado	-	nos termos e para os efeitos do art. 8º n.º s 6 e 7 do cpi, se publica que, por despacho de 15.07.2019, foi aceite o restabelecimento de direitos na reivindicação da prioridade na apresentação de pct.
18/10/2019	02 - publicação de pedidos	publicado	-	-
28/10/2020	13 - caducidades por f.p. de taxas	publicado	-	-



Prioridades

 Nota: Não existem registos de prioridades.



Países Designados

 Nota: Não aplicável a esta modalidade.



Epígrafe em Língua Estrangeira

 Nota: Não aplicável a esta modalidade.

