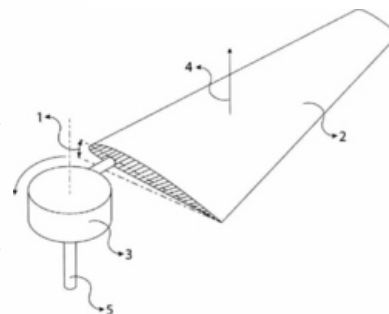


PATENTE NACIONAL Nº 110672

MECANISMO DE VARIAÇÃO AUTOMÁTICA DO PASSO DA PÁ DE UMA HÉLICE DE PASSO VARIÁVEL ATRAVÉS DA MAGNITUDE DA FORÇA DE TRAÇÃO PROPULSIVA

Síntese do Processo

Nº do Pedido	1000025209
Data de Apresentação	09-04-2018
Data do Pedido	09-04-2018
Fase Actual	PATENTE RECUSADA
Data de Início da Fase	02-12-2025
Data de Fim Previsto	---
Situação de Taxas	PAGAMENTO NÃO-APLICÁVEL
Data de Início da Sit.	01-09-2025
Data de Fim Previsto da Sit.	---
Taxas Pagas	8
Taxas Devidas	0
BPI 1ª Publicação	09/10/2019
Data do Despacho	27-08-2025
BPI do Despacho	01/09/2025
Data de Início de Vigência	---
Data Limite de Vigência	---
Titulares	UNIVERSIDADE DA BEIRA INTERIOR
Mandatário	---
Classificação Internacional	B63H 3/00 (2006.01)
Processo em Tribunal	NÃO
Tribunal	---
Data de Envio	---



Texto do Resumo

MECANISMO DE ALTERAÇÃO DO PASSO DE UMA HÉLICE DESTINADA À PROPULSÃO DE AERONAVES, CARACTERIZANDO-SE POR PROPORCIONAR UMA ALTERAÇÃO DO ÂNGULO DE PASSO (1) DE ENCASTRAMENTO DA PÁ (2) NO CUBO DE HÉLICE (3), AUTOMATICAMENTE, TENDO COMO ATUADOR A MAGNITUDE DA FORÇA DE TRAÇÃO (4) DESENVOLVIDA PELA PRÓPRIA HÉLICE EM FUNCIONAMENTO QUE RODA EM TORNO DO SEU EIXO DE ROTAÇÃO (5). COM A PRESENTE INVENÇÃO, UM AUMENTO DA MAGNITUDE DA DITA FORÇA DE TRAÇÃO (4) DA HÉLICE, IRÁ PROVOCAR UMA DIMINUIÇÃO AUTOMÁTICA DO DITO ÂNGULO DE PASSO (1) PARA SE ADAPTAR A UMA CONDIÇÃO DE VOO DE BAIXA VELOCIDADE DA AERONAVE COMO NA DESCOLAGEM, ONDE SE DESEJA UM PASSO FINO, E UMA BAIXA MAGNITUDE DA FORÇA DE TRAÇÃO IRÁ PROVOCAR UM PASSO GROSSO NUMA ALTA VELOCIDADE DA AERONAVE COMO NA CONDIÇÃO DE VOO DE CRUZEIRO ONDE A TRAÇÃO DEVE TER UM VALOR MÍNIMO DE FORMA A MAXIMIZAR O ALCANCE DA AERONAVE.



Classificação Internacional

Classe	Nível	Categoria	Valor
B63H 3/00 (2006.01)	avanzado	primeira	inventiva



Fases Jurídicas

Fase	Data de Início	Data de Fim Previsto	Data de Fim Efectiva	Boletim	Entidade
01000000 - pedido-apresentado no inpi	09/04/2018	---	11/04/2018	---	---
01004000 - ped.provisório-aguarda conv.	11/04/2018	09/10/2018	09/10/2018	---	---
01005000 - ped.provisório-conv. notific.	09/10/2018	16/04/2019	27/03/2019	---	---
01100000 - pedido-aguarda envio p/d.n.	27/03/2019	02/05/2019	02/05/2019	---	---
01101000 - pedido-confirm.envio p/d.n.	02/05/2019	---	09/05/2019	---	---
01102000 - pedido-envio p/d.n.confirmado	09/05/2019	13/05/2019	13/05/2019	---	---
01110000 - pedido-aguarda exame formal	13/05/2019	---	11/06/2019	---	---
01120000 - pedido-pub.regular	11/06/2019	09/10/2019	09/10/2019	09/10/2019	---
01140000 - pedido-oposição possível	09/10/2019	09/12/2019	09/12/2019	---	---
01160000 - estudo-aguarda despacho	09/12/2019	---	12/11/2024	---	---
01170000 - estudo-notificado	12/11/2024	---	13/01/2025	---	---
01171034 - notific.- exame invenção	12/11/2024	13/01/2025	13/01/2025	---	2251976
01160000 - estudo-aguarda despacho	13/01/2025	---	20/01/2025	---	---
01170000 - estudo-notificado	20/01/2025	---	20/02/2025	---	---
01171079 - notific.- acresceto matéria	20/01/2025	20/02/2025	20/02/2025	---	2251976
01160000 - estudo-aguarda despacho	20/02/2025	---	06/03/2025	---	---
01170000 - estudo-notificado	06/03/2025	---	06/05/2025	---	---
01171035 - notific.- (2ª notificação)-exm.fundo	06/03/2025	06/05/2025	06/05/2025	---	2251976
01160000 - estudo-aguarda despacho	06/05/2025	---	03/06/2025	---	---
01170000 - estudo-notificado	03/06/2025	---	04/08/2025	---	---
01171033 - notific. (3ª notificação) - exame fundo	03/06/2025	04/08/2025	04/08/2025	---	2251976
01160000 - estudo-aguarda despacho	04/08/2025	---	27/08/2025	---	---
01400000 - recusado(est)-pub.despacho	27/08/2025	01/09/2025	01/09/2025	01/09/2025	---
01402000 - recusado-despacho publicado	01/09/2025	02/12/2025	02/12/2025	---	---
01900000 - patente recusada	02/12/2025	---	---	---	---

Taxas Periódicas

Situações de Taxas

Situação	Data de Início	Data de Fim Previsto	Data de Fim Efectiva	Boletim
01T00000 - pagamento não-aplicável	09/04/2018	---	11/06/2019	---
01T01000 - taxas incluídas no pedido	11/06/2019	09/10/2019	09/10/2019	---
01T10000 - pagamento inicial	09/10/2019	09/04/2020	09/04/2020	---
01T02000 - não há renovações a pagamento	09/04/2020	09/10/2020	09/10/2020	---
01T15000 - pagamento de renovação	09/10/2020	09/04/2021	21/10/2020	---
01T02000 - não há renovações a pagamento	21/10/2020	11/10/2021	11/10/2021	---
01T15000 - pagamento de renovação	11/10/2021	11/04/2022	15/10/2021	---
01T02000 - não há renovações a pagamento	15/10/2021	10/10/2022	10/10/2022	---
01T15000 - pagamento de renovação	10/10/2022	10/04/2023	02/11/2022	---
01T02000 - não há renovações a pagamento	02/11/2022	10/10/2023	10/10/2023	---
01T15000 - pagamento de renovação	10/10/2023	09/04/2024	16/10/2023	---
01T02000 - não há renovações a pagamento	16/10/2023	10/10/2024	10/10/2024	---
01T15000 - pagamento de renovação	10/10/2024	09/04/2025	28/10/2024	---
01T02000 - não há renovações a pagamento	28/10/2024	10/10/2025	01/09/2025	---
01T00000 - pagamento não-aplicável	01/09/2025	---	---	---

Registo de Taxas Pagas

Nº da Taxa	Data do Documento	Nº do Documento
3	24-03-2020	1000015526
4	21-10-2020	1000050833
5	15-10-2021	1000039590
6	02-11-2022	2004151951
7	16-10-2023	2005472270
8	28-10-2024	2006602148

Entidades Intervinentes

Entidade	Nome	Morada	Localidade	Intervenção	Data de Início	Data de Fim
2251976	Universidade Da Beira Interior	Convento De Santo António	6201-001 Covilhã - Portugal	requerente / titular	09/04/2018	
2791927	Pedro Jorge Ferreira Alves			inventor	09/04/2018	
2791926	Miguel Ângelo Rodrigues Silvestre			inventor	09/04/2018	



Documentos Relacionados

Número	Data de Entrada	Acto Requerido	Requerente	Acto Executado	Data de Execução	Despacho
1000025209	09/04/2018 às 18:15:58	0198 - pedido provisório de patente	inclusão de pedido provisório	11/04/2018	deferido	
15726	27/03/2019 às 16:02:48	0121 - conversão ped. provisório	Universidade Beira Interior	conversão de ped. provisório	27/03/2019	deferido
1000015526	24/03/2020 às 18:08:01	0187 - renovação	Universidade Da Beira Interior	pagam. de taxas periódicas	24/03/2020	deferido
1000015526	24/03/2020 às 18:08:01	0187 - renovação	Universidade Da Beira Interior			pendente
1000050833	21/10/2020 às 10:29:54	0187 - renovação	Universidade Da Beira Interior	pagam. de taxas periódicas	21/10/2020	deferido
1000039590	15/10/2021 às 17:06:48	0187 - renovação	Universidade Da Beira Interior	pagam. de taxas periódicas	15/10/2021	deferido
2004151951	02/11/2022 às 10:06:11	0187 - renovação	Universidade Da Beira Interior	pagam. de taxas periódicas	02/11/2022	deferido
2005472270	16/10/2023 às 16:15:48	0187 - renovação	Universidade Da Beira Interior	pagam. de taxas periódicas	16/10/2023	deferido
2006602148	28/10/2024 às 10:12:05	0187 - renovação	Universidade Da Beira Interior	pagam. de taxas periódicas	28/10/2024	deferido
6897868	12/11/2024 às 16:51:58			01IP0130 - Relatório Exame PAT	12/11/2024	
2006777472	10/01/2025 às 17:25:46	0131 - resp. a notificação	Universidade Da Beira Interior	juntar doc. deferidos diversos	20/01/2025	deferido
2006882730	20/02/2025 às 12:02:11	0131 - resp. a notificação	Universidade Da Beira Interior	juntar doc. deferidos diversos	21/02/2025	deferido
6966960	06/03/2025 às 14:49:24			01IP0130 - Relatório Exame PAT	06/03/2025	
2007069171	06/05/2025 às 12:29:35	0131 - resp. a notificação	Universidade Da Beira Interior	juntar doc. deferidos diversos	07/05/2025	deferido
7020668	03/06/2025 às 16:41:20			01IP0130 - Relatório Exame PAT	03/06/2025	
7067241	26/08/2025 às 11:03:48			01IP0133 - Despacho PAT	26/08/2025	
7067242	26/08/2025 às 14:47:41			01IP0163 - Parecer de recusa (PAT_ MUT_ PCT_ MUL_ TPS)	26/08/2025	

Boletins Relacionados

Boletim	Motivo de Publicação	Situação do Boletim	Nº do Documento	Texto
09/10/2019	02 - publicação de pedidos	publicado	-	-
01/09/2025	14 - despachos de recusa	publicado	-	recusado nos termos do art. 75.º n.º 1 al. a) com referência ao art. 70.º n.º 9 do cpi.



Prioridades

 Nota: Não existem registos de prioridades.



Países Designados

 Nota: Não aplicável a esta modalidade.



Epígrafe em Língua Estrangeira

 Nota: Não aplicável a esta modalidade.

