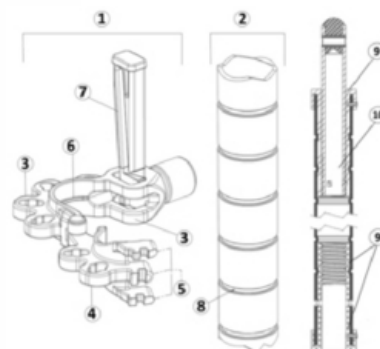


PATENTE NACIONAL Nº 110661

BRAÇADEIRA E PRUMO PARA SISTEMAS DE ANDAIMES

Síntese do Processo

Nº do Pedido	1000024169
Data de Apresentação	04-04-2018
Data do Pedido	04-04-2018
Fase Actual	PATENTE CONCEDIDA
Data de Início da Fase	28-03-2023
Data de Fim Previsto	04-04-2038
Situação de Taxas	NÃO HÁ RENOVAÇÕES A PAGAMENTO
Data de Início da Sit.	19-02-2026
Data de Fim Previsto da Sit.	06-10-2026
Taxas Pagas	9
Taxas Devidas	0
BPI 1ª Publicação	04/10/2019
Data do Despacho	23-03-2023
BPI do Despacho	28/03/2023
Data de Início de Vigência	04-04-2018
Data Limite de Vigência	04-04-2038
Titulares	SALEMO & MERCA, LDA
Mandatário	JOÃO MANUEL MAY PEREIRA DA CRUZ
Classificação Internacional	E04G 5/04 (2006.01)
Processo em Tribunal	NÃO
Tribunal	---
Data de Envio	---



Texto do Resumo

ESTE INVENTO DIZ RESPEITO A UMA BRAÇADEIRA (1) E UM PRUMO (2) PRÓPRIOS PARA SEREM UTILIZADOS EM SISTEMAS DE ANDAIMES MONTADOS COM ELEMENTOS MODULARES. A BRAÇADEIRA (1) É CONSTITUÍDA POR UM SECTOR FIXO (3) E UM SECTOR MÓVEL (4) QUE TEM TRÊS EXTREMIDADES DENTADAS (5), PARA FECHO TOTAL DA BRAÇADEIRA, POR ENCASTRAMENTO DA CAVILHA DE TRAVAMENTO (7). A BRAÇADEIRA (1) APRESENTA NA FACE INTERNA UM RESSALTO (6) QUE SE ENCAIXA NO RINCÃO (8) DO PRUMO (2); O PRUMO (2) APRESENTA EM TODO O COMPRIMENTO RINCÕES PERIFÉRICOS (8), DISTANCIADOS ENTRE SI 5 CM, E NOS DOIS EXTREMOS APRESENTA UM CASQUILHO INTERNO ISOLANTE (9) NOS QUAIS É APLICADO UM PERNO (10) PARA JUNÇÃO E ENCAIXE DOS PRUMOS.



Classificação Internacional

Classe	Nível	Categoria	Valor
E04G 5/04 (2006.01)	avançado	primeira	inventiva
E04G 7/28 (2006.01)	avançado	outra	inventiva
E04G 1/15 (2006.01)	avançado	outra	inventiva



Fases Jurídicas

Fase	Data de Início	Data de Fim Previsto	Data de Fim Efectiva	Boletim	Entidade
01000000 - pedido-apresentado no inpi	04/04/2018	---	06/04/2018	---	---
01100000 - pedido-aguarda envio p/d.n.	06/04/2018	16/04/2018	16/04/2018	---	---
01101000 - pedido-confirm.envio p/d.n.	16/04/2018	---	10/05/2018	---	---
01102000 - pedido-envio p/d.n.confirmando	10/05/2018	14/05/2018	14/05/2018	---	---
01110000 - pedido-aguarda exame formal	14/05/2018	---	24/05/2018	---	---
01122000 - pedido-forma irreg.(notificado)	24/05/2018	---	24/07/2018	---	---
01125178 - ofício - irregularid. várias	24/05/2018	24/07/2018	24/07/2018	---	2791138
01110000 - pedido-aguarda exame formal	24/07/2018	---	21/09/2018	---	---
01120000 - pedido-pub.regular	21/09/2018	04/10/2019	04/10/2019	04/10/2019	---
01140000 - pedido-oposição possível	04/10/2019	04/12/2019	04/12/2019	---	---
01160000 - estudo-aguarda despacho	04/12/2019	---	21/12/2022	---	---
01110000 - pedido-aguarda exame formal	21/12/2022	---	21/12/2022	---	---
01120000 - pedido-pub.regular	21/12/2022	26/12/2022	26/12/2022	26/12/2022	---
01140000 - pedido-oposição possível	26/12/2022	27/02/2023	27/02/2023	---	---
01160000 - estudo-aguarda despacho	27/02/2023	---	23/03/2023	---	---
01200000 - conc. total-pub.de despacho	23/03/2023	28/03/2023	28/03/2023	28/03/2023	---
01305000 - patente concedida	28/03/2023	04/04/2038	---	---	---

Taxas Periódicas

Situações de Taxas

Situação	Data de Início	Data de Fim Previsto	Data de Fim Efectiva	Boletim
01T00000 - pagamento não-aplicável	04/04/2018	---	21/09/2018	---
01T01000 - taxas incluídas no pedido	21/09/2018	04/10/2019	04/10/2019	---
01T10000 - pagamento inicial	04/10/2019	16/04/2020	16/04/2020	---
01T02000 - não há renovações a pagamento	16/04/2020	06/10/2020	06/10/2020	---
01T15000 - pagamento de renovação	06/10/2020	05/04/2021	05/04/2021	---
01T02000 - não há renovações a pagamento	05/04/2021	06/10/2021	06/10/2021	---
01T15000 - pagamento de renovação	06/10/2021	04/04/2022	04/04/2022	---
01T02000 - não há renovações a pagamento	04/04/2022	06/10/2022	06/10/2022	---
01T15000 - pagamento de renovação	06/10/2022	04/04/2023	02/03/2023	---
01T02000 - não há renovações a pagamento	02/03/2023	06/10/2023	06/10/2023	---
01T15000 - pagamento de renovação	06/10/2023	04/04/2024	28/02/2024	---
01T02000 - não há renovações a pagamento	28/02/2024	04/10/2024	04/10/2024	---
01T15000 - pagamento de renovação	04/10/2024	04/04/2025	24/02/2025	---
01T02000 - não há renovações a pagamento	24/02/2025	06/10/2025	06/10/2025	---
01T15000 - pagamento de renovação	06/10/2025	06/04/2026	19/02/2026	---
01T02000 - não há renovações a pagamento	19/02/2026	06/10/2026	---	---

Registo de Taxas Pagas

Nº da Taxa	Data do Documento	Nº do Documento
3	31-03-2020	1000016668
4	05-04-2021	1000013082
5	04-04-2022	2003089132
6	02-03-2023	2004577363
7	28-02-2024	2005889517
8	24-02-2025	2006893370
9	19-02-2026	2007725777

Entidades Intervinentes

Entidade	Nome	Morada	Localidade	Intervenção	Data de Início	Data de Fim
2791138	Salemo & Merca, Lda	Rua Eulália Mendes	6290 Gouveia - Portugal	requerente / titular	04/04/2018	
856806	Salemo De Almeida Madureira			inventor	04/04/2018	
43	Maria Margarida Gomes Sanches Nunes	Av. António José Gomes, 60 B, 1º Esq., Apartado 175, Cova Da Piedade	2805-086 Almada - Portugal	mandatário	04/04/2018	09/11/2022
14	João Manuel May Pereira Da Cruz	Rua Víctor Cordon, Nº 10 A	1249-103 Lisboa - Portugal	mandatário	09/11/2022	



Documentos Relacionados

Número	Data de Entrada	Acto Requerido	Requerente	Acto Executado	Data de Execução	Despacho
1000024169	04/04/2018 às 12:31:20	0199 - pedido de patente nacional	inclusão de pedido pendente	06/04/2018	deferido	
1000039792	06/06/2018 às 17:15:47	0131 - resp. a notificação	Salemo & Merca, Lda	juntar doc. deferidos diversos	21/09/2018	deferido
1000041253	14/06/2018 às 15:31:40	0163 - subst.elem.pedido	Salemo & Merca, Lda	juntar doc. deferidos diversos	21/09/2018	deferido
5545477	22/10/2018 às 15:04:16			01IP0290 - Relatório de pesquisa	22/10/2018	
1000076321	10/12/2018 às 12:52:49	0163 - subst.elem.pedido	Salemo & Merca, Lda	juntar doc. deferidos diversos	20/12/2018	deferido
1000026781	15/05/2019 às 17:15:43	0171 - certificado	Salemo & Merca, Lda.	juntar doc. deferidos diversos	15/05/2019	deferido
1000016668	31/03/2020 às 15:31:22	0187 - renovação	Salemo & Merca, Lda	pagam. de taxas periódicas	31/03/2020	deferido
1000013082	05/04/2021 às 11:20:52	0187 - renovação	Salemo & Merca, Lda	pagam. de taxas periódicas	05/04/2021	deferido
2003089132	04/04/2022 às 10:05:19	0187 - renovação	Salemo & Merca, Lda	pagam. de taxas periódicas	04/04/2022	deferido
2004577363	02/03/2023 às 17:15:39	0187 - renovação	Salemo & Merca, Lda	pagam. de taxas periódicas	02/03/2023	deferido
6554536	22/03/2023 às 19:04:02			01IP0130 - Relatório Exame PAT	22/03/2023	
6554538	22/03/2023 às 19:09:25			01IP0133 - Despacho PAT	22/03/2023	
2005164655	17/07/2023 às 18:39:27	0168 - título	Salemo & Merca, Lda	pagam. de taxa de título	17/07/2023	deferido
2005889517	28/02/2024 às 14:19:41	0187 - renovação	Salemo & Merca, Lda	pagam. de taxas periódicas	28/02/2024	deferido
2006893370	24/02/2025 às 14:56:53	0187 - renovação	Salemo & Merca, Lda	pagam. de taxas periódicas	24/02/2025	deferido
2007725777	19/02/2026 às 09:44:02	0187 - renovação	Salemo & Merca, Lda	pagam. de taxas periódicas	19/02/2026	deferido

Boletins Relacionados

Boletim	Motivo de Publicação	Situação do Boletim	Nº do Documento	Texto
04/10/2019	02 - publicação de pedidos	publicado	-	-
26/12/2022	02 - publicação de pedidos	publicado	-	nova publicação nos termos do n.º7 do artigo 11º do cpi (decreto-lei nº 143/2008, de 25 de julho, revogado pelo decreto-lei nº 110/2018, de 10 de dezembro)
28/03/2023	10 - despachos de concessão	publicado	-	-



Prioridades

Tipo	Data	País	Número
ALTERAÇÕES ART. 11º N.º7	10-12-2018	PORTUGAL	20181000076321



Países Designados

 Nota: Não aplicável a esta modalidade.



Epígrafe em Língua Estrangeira

 Nota: Não aplicável a esta modalidade.

