

DESENHO OU MODELO NACIONAL Nº 5336

tijolos

Síntese do Processo

Nº do Pedido	2000531090
Data de Apresentação	21-03-2018
Data do Pedido	21-03-2018
Nº de Objectos	2
Fase Actual	REGISTO CONCEDIDO
Data de Início da Fase	26-06-2018
Data de Fim Previsto	21-03-2043
Situação de Taxas	NÃO HÁ RENOVAÇÕES A PAGAMENTO
Data de Início da Sit.	10-11-2022
Data de Fim Previsto da Sit.	21-09-2027
Taxas Pagas	2
Taxas Devidas	0
BPI 1ª Publicação	28/03/2018
Data do Despacho	15-06-2018
BPI do Despacho	26/06/2018
Data de Início de Vigência	21-03-2018
Data Limite de Vigência	21-03-2043
Titulares	INSTITUTO POLITÉCNICO DE LEIRIA
Mandatário	JOÃO MANUEL MAY PEREIRA DA CRUZ
Classificação de Locarno	25-01 MATERIAIS DE CONSTRUÇÃO
Processo em Tribunal	NÃO
Tribunal	---
Data de Envio	---

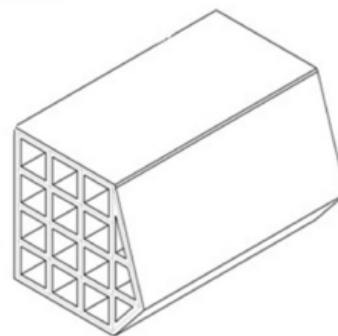


Figura 1.1

Nota

Ver os restantes objectos no separador de figuras.

Figuras

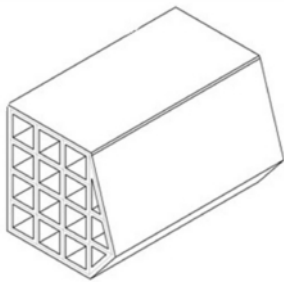


Figura 1.1

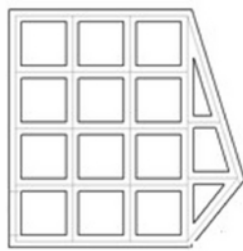


Figura 1.2



Figura 1.3



Figura 1.4

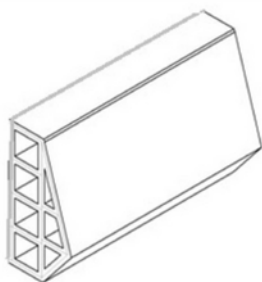


Figura 2.1



Figura 2.2



Figura 2.3



Figura 2.4

Texto do Resumo

 Nota: Não existe texto do resumo.



Classificação de Locarno

Edição 9

Classe	Descrição
25-01	materiais de construção



Fases Jurídicas

Fase	Data de Início	Data de Fim Previsto	Data de Fim Efectiva	Boletim	Entidade
54000000 - pedido-apresentado no inpi	21/03/2018	---	22/03/2018	---	---
54110000 - pedido-aguarda exame formal	22/03/2018	---	23/03/2018	---	---
54120000 - pedido-pub.regular	23/03/2018	28/03/2018	28/03/2018	28/03/2018	---
54140000 - pedido-oposição possível	28/03/2018	28/05/2018	28/05/2018	---	---
54160000 - estudo-aguarda despacho	28/05/2018	---	15/06/2018	---	---
54200000 - conc. total-pub.de despacho	15/06/2018	26/06/2018	26/06/2018	26/06/2018	---
54305000 - registo concedido	26/06/2018	21/03/2043	---	---	---



Taxas Periódicas

Situações de Taxas

Situação	Data de Início	Data de Fim Previsto	Data de Fim Efectiva	Boletim
54T00000 - pagamento n/ aplicável	21/03/2018	---	23/03/2018	---
54T01000 - taxa incluída no pedido	23/03/2018	21/09/2022	21/09/2022	---
54T10000 - pagamento inicial	21/09/2022	21/03/2023	10/11/2022	---
54T02000 - não há renovações a pagamento	10/11/2022	21/09/2027	---	

Registo de Taxas Pagas

Nº da Taxa	Data do Documento	Nº do Documento
2	10-11-2022	2004184857

Entidades Intervinentes

Entidade	Nome	Morada	Localidade	Intervenção	Data de Início	Data de Fim
2246586	Instituto Politécnico De Leiria	Rua General Norton De Matos, Apartado 4133	2411-901 Leiria - Portugal	requerente / titular	21/03/2018	
2789049	Pedro José Nogueira Lopes			inventor	21/03/2018	
2656037	José Manuel Couceiro Barosa Correia Frade			inventor	21/03/2018	
600017	Elsa Maria Bruno Guilherme	Av. Da Liberdade, 258, 6º	1250-149 Lisboa - Portugal	mandatário	21/03/2018	30/04/2020
14	João Manuel May Pereira Da Cruz	Rua Víctor Cordon, Nº 10 A	1249-103 Lisboa - Portugal	mandatário	30/04/2020	



Documentos Relacionados

Número	Data de Entrada	Acto Requerido	Requerente	Acto Executado	Data de Execução	Despacho
2000531090	21/03/2018 às 11:51:26	5499 - pedido de desenho/modelo nac.	Instituto Politécnico De Leiria	inclusão de pedido pendente	22/03/2018	deferido
5531113	28/09/2018 às 16:13:05			54IP0237 - Relatório de Exame - DOM Concessao	28/09/2018	
2004184857	10/11/2022 às 14:59:29	5487 - renovação	Instituto Politécnico De Leiria	pagam. de anuidades/revalid.	10/11/2022	deferido



Boletins Relacionados

Boletim	Motivo de Publicação	Situação do Boletim	Nº do Documento	Texto
28/03/2018	02 - publicação de pedidos	publicado	- -	
26/06/2018	10 - despachos de concessão	publicado	- -	



Prioridades

 Nota: Não existem registos de prioridades.



Países Designados

 Nota: Não aplicável a esta modalidade.



Classificação de Viena

 Nota: Não existem registos de classificação de Viena.

