

PATENTE NACIONAL Nº 110581

SISTEMA DE AUTONIVELAMENTO DO TAMPO DE UMA MESA, APLICADO NA PARTE TRASEIRA DE UM BANCO RECLINÁVEL

Síntese do Processo

Nº do Pedido	1000012656
Data de Apresentação	20-02-2018
Data do Pedido	20-02-2018

Fase Actual	PATENTE CADUCA
Data de Início da Fase	30-09-2021
Data de Fim Previsto	---

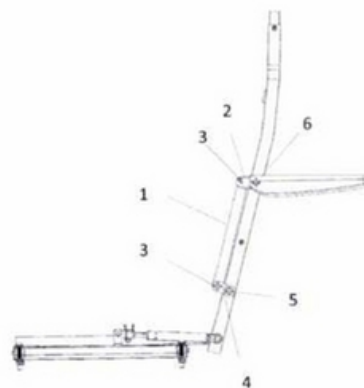
Situação de Taxas	FALTA DE PAGAMENTO (REV.)
Data de Início da Sit.	30-09-2021
Data de Fim Previsto da Sit.	---
Taxas Pagas	2
Taxas Devidas	2

BPI 1ª Publicação	20/08/2019
Data do Despacho	---
BPI do Despacho	---
Data de Início de Vigência	20-02-2018
Data Limite de Vigência	20-02-2038

Titulares	SETSA - SOCIEDADE DE ENGENHARIA E TRANSFORMAÇÃO, S.A.
Mandatário	---

Classificação Internacional	B60N 3/00 (2006.01)

Processo em Tribunal	NÃO
Tribunal	---
Data de Envio	---



Texto do Resumo

A PRESENTE INVENÇÃO REFERE-SE A UM SISTEMA DE AUTONIVELAMENTO DESTINADO A BANCOS RECLINÁVEIS PARA TRANSPORTE DE PASSAGEIROS. A INVENÇÃO PRETENDE RESOLVER O PROBLEMA DA INSTABILIDADE HORIZONTAL DA MESA TRASEIRA, NASU POSIÇÃO DINÂMICA E ESTÁTICA, ATRAVÉS DOS SEUS MECANISMOS MECÂNICOS, PODENDO SER APLICADO NA INDÚSTRIA AERONÁUTICA, FERROVIÁRIA E OUTROS. O SISTEMA DE AUTONIVELAMENTO ENCONTRA-SE INTEGRADO NO INTERIOR DA ESTRUTURA DO BANCO DESTINADO A MANTER A HORIZONTALIDADE DO TAMPO DA MESA EM TODOS OS ÂNGULOS DE POSIÇÕES DE RECLINAÇÃO DAS COSTAS DO BANCO. É ESSENCIALMENTE CARACTERIZADO POR COMPREENDER UM SISTEMA COM COMPONENTES EM AÇO, ALUMÍNIO OU PLÁSTICO, CONSTITUÍDA PELA PEÇA DE AUTO NIVELAMENTO (2), FORMADA PRLO EIXO DE AUTO NIVELAMENTO (3) E PELO EIXO DE ROTAÇÃO (6), E QUE SE ENCONTRA LIGADA À PARTE SUPERIOR DA BARRA DE LIGAÇÃO (1). NA PARTE INFERIOR DESTA BARRA SITUA-SE A PEÇA FIXA (4) LIGADA AO EIXO DE ROTAÇÃO DO BANCO (5).



Classificação Internacional

Classe	Nível	Categoria	Valor
B60N 3/00 (2006.01)	avanzado	primeira	inventiva



Fases Jurídicas

Fase	Data de Início	Data de Fim Previsto	Data de Fim Efectiva	Boletim	Entidade
01000000 - pedido-apresentado no inpi	20/02/2018	---	22/02/2018	---	---
01100000 - pedido-aguarda envio p/d.n.	22/02/2018	01/03/2018	01/03/2018	---	---
01101000 - pedido-confirm.envio p/d.n.	01/03/2018	---	08/03/2018	---	---
01102000 - pedido-envio p/d.n.confirmando	08/03/2018	12/03/2018	12/03/2018	---	---
01110000 - pedido-aguarda exame formal	12/03/2018	---	11/04/2018	---	---
01122000 - pedido-forma irreg.(notificado)	11/04/2018	---	11/06/2018	---	---
01125178 - ofício - irregularid. várias	11/04/2018	11/06/2018	11/06/2018	---	2784512
01110000 - pedido-aguarda exame formal	11/06/2018	---	13/07/2018	---	---
01120000 - pedido-pub.regular	13/07/2018	20/08/2019	20/08/2019	20/08/2019	---
01140000 - pedido-oposição possível	20/08/2019	21/10/2019	21/10/2019	---	---
01160000 - estudo-aguarda despacho	21/10/2019	---	01/10/2020	---	---
01170000 - estudo-notificado	01/10/2020	---	02/12/2020	---	---
01171037 - estudo suspenso-caduco p/revalid.	01/10/2020	02/12/2020	02/12/2020	---	2784512
01160000 - estudo-aguarda despacho	02/12/2020	---	14/12/2020	---	---
01170000 - estudo-notificado	14/12/2020	---	15/02/2021	---	---
01171037 - estudo suspenso-caduco p/revalid.	14/12/2020	15/02/2021	15/02/2021	---	2784512
01160000 - estudo-aguarda despacho	15/02/2021	---	19/02/2021	---	---
01170000 - estudo-notificado	19/02/2021	---	19/04/2021	---	---
01171037 - estudo suspenso-caduco p/revalid.	19/02/2021	19/04/2021	19/04/2021	---	2784512
01160000 - estudo-aguarda despacho	19/04/2021	---	18/05/2021	---	---
01170000 - estudo-notificado	18/05/2021	---	19/07/2021	---	---
01171037 - estudo suspenso-caduco p/revalid.	18/05/2021	19/07/2021	19/07/2021	---	2784512
01160000 - estudo-aguarda despacho	19/07/2021	---	28/07/2021	---	---
01170000 - estudo-notificado	28/07/2021	---	28/09/2021	---	---
01171037 - estudo suspenso-caduco p/revalid.	28/07/2021	28/09/2021	28/09/2021	---	2784512
01160000 - estudo-aguarda despacho	28/09/2021	---	30/09/2021	---	---
01902000 - caduco-por falta de revalid.	30/09/2021	---	---	---	---

Taxas Periódicas

Situações de Taxas

Situação	Data de Início	Data de Fim Previsto	Data de Fim Efectiva	Boletim
01T00000 - pagamento não-aplicável	20/02/2018	---	13/07/2018	---
01T01000 - taxas incluídas no pedido	13/07/2018	20/08/2019	20/08/2019	---
01T10000 - pagamento inicial	20/08/2019	20/02/2020	20/02/2020	---
01T25000 - pagamento com sobretaxa	20/02/2020	22/09/2020	22/09/2020	---
01T30000 - pagamento com revalidação	22/09/2020	22/02/2021	22/02/2021	---
01T30101 - publicação de caducidade fpt	22/09/2020	30/09/2020	30/09/2020	30/09/2020
01T30202 - caducidade fpt publicada	30/09/2020	30/03/2021	30/03/2021	---
01T30000 - pagamento com revalidação	22/02/2021	21/02/2022	30/09/2021	---
01T30203 - caducidade fpt notificada	30/03/2021	30/09/2021	30/09/2021	---
01T08000 - falta de pagamento (rev.)	30/09/2021	---	---	---

 Nota: Não existem registos de taxas efectivamente pagas em PT.

Entidades Intervinentes

Entidade	Nome	Morada	Localidade	Intervenção	Data de Início	Data de Fim
2783092	Leonel De Jesus	-	Portugal	requerente / titular	20/02/2018	27/02/2018
2783093	Herminio Costa Da Silva	-	Portugal	requerente / titular	20/02/2018	27/02/2018
2783091	João Filipe Sabino Pais	-	Portugal	requerente / titular	20/02/2018	27/02/2018
2784512	Setsa - Sociedade De Engenharia E Transformação, S.A.	Edifício Iberomoldes, Rua Augusto Costa, Picassinos	2430-463 Marinha Grande - Portugal	requerente / titular	27/02/2018	
2783092	Leonel De Jesus			inventor	20/02/2018	
2783093	Herminio Costa Da Silva			inventor	20/02/2018	
2783091	João Filipe Sabino Pais			inventor	20/02/2018	



Documentos Relacionados

Número	Data de Entrada	Acto Requerido	Requerente	Acto Executado	Data de Execução	Despacho
1000012656	20/02/2018 às 14:11:33	0199 - pedido de patente nacional	inclusão de pedido pendente	22/02/2018	deferido	
10804	27/02/2018 às 15:32:19	0165 - pedido de retificação	Setsa - Sociedade De Engenharia E Transformação S.A.	corr. entid. interven. (requer.)	27/02/2018	deferido
10975	29/05/2018 às 12:56:51	0131 - resp. a notificação	Setsa - Sociedade De Engenharia E Transformação, Sa	juntar doc. deferidos diversos	01/06/2018	deferido
15775	10/04/2019 às 11:47:10	0131 - resp. a notificação	Setsa - Sociedade De Engenharia E Transformação, S.A.	juntar doc. deferidos diversos	03/05/2019	deferido



Boletins Relacionados

Boletim	Motivo de Publicação	Situação do Boletim	Nº do Documento	Texto
20/08/2019	02 - publicação de pedidos	publicado	-	-
30/09/2020	13 - caducidades por f.p. de taxas	publicado	-	-



Prioridades

 Nota: Não existem registos de prioridades.



Países Designados

 Nota: Não aplicável a esta modalidade.



Epígrafe em Língua Estrangeira

 Nota: Não aplicável a esta modalidade.

