

DESENHO OU MODELO NACIONAL Nº 5268

tijolos

Síntese do Processo

Nº do Pedido	2000504669
Data de Apresentação	16-02-2018
Data do Pedido	16-02-2018
Nº de Objectos	1
Fase Actual	REGISTO CONCEDIDO
Data de Início da Fase	23-05-2018
Data de Fim Previsto	16-02-2043
Situação de Taxas	NÃO HÁ RENOVAÇÕES A PAGAMENTO
Data de Início da Sit.	20-09-2022
Data de Fim Previsto da Sit.	17-08-2027
Taxas Pagas	2
Taxas Devidas	0
BPI 1ª Publicação	09/03/2018
Data do Despacho	18-05-2018
BPI do Despacho	23/05/2018
Data de Início de Vigência	16-02-2018
Data Limite de Vigência	16-02-2043
Titulares	INSTITUTO POLITÉCNICO DE LEIRIA
Mandatário	JOÃO MANUEL MAY PEREIRA DA CRUZ
Classificação de Locarno	25-01 MATERIAIS DE CONSTRUÇÃO
Processo em Tribunal	NÃO
Tribunal	---
Data de Envio	---

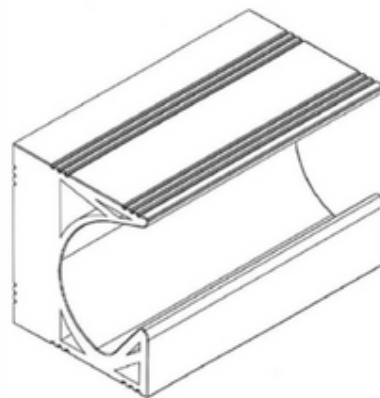


Figura 1.1

Nota

Ver os restantes objectos no separador de figuras.

Figuras

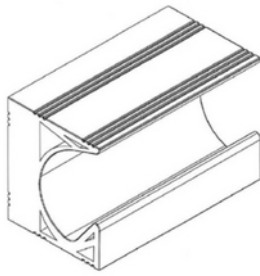


Figura 1.1



Figura 1.2

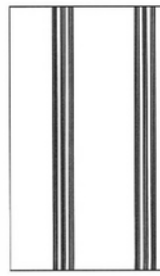


Figura 1.3



Texto do Resumo

 Nota: Não existe texto do resumo.



Classificação de Locarno

Edição 9

Classe	Descrição
25-01	materiais de construção



Fases Jurídicas

Fase	Data de Início	Data de Fim Previsto	Data de Fim Efectiva	Boletim	Entidade
54000000 - pedido-apresentado no inpi	16/02/2018	---	19/02/2018	---	---
54110000 - pedido-aguarda exame formal	19/02/2018	---	06/03/2018	---	---
54120000 - pedido-pub.regular	06/03/2018	09/03/2018	09/03/2018	09/03/2018	---
54140000 - pedido-oposição possível	09/03/2018	09/05/2018	09/05/2018	---	---
54160000 - estudo-aguarda despacho	09/05/2018	---	18/05/2018	---	---
54200000 - conc. total-pub.de despacho	18/05/2018	23/05/2018	23/05/2018	23/05/2018	---
54305000 - registo concedido	23/05/2018	16/02/2043	---	---	---



Taxas Periódicas

Situações de Taxas

Situação	Data de Início	Data de Fim Previsto	Data de Fim Efectiva	Boletim
54T00000 - pagamento n/ aplicável	16/02/2018	---	06/03/2018	---
54T01000 - taxa incluída no pedido	06/03/2018	16/08/2022	16/08/2022	---
54T15000 - pagamento de renovação	16/08/2022	16/02/2023	20/09/2022	---
54T02000 - não há renovações a pagamento	20/09/2022	17/08/2027	---	

Registo de Taxas Pagas

Nº da Taxa	Data do Documento	Nº do Documento
2	20-09-2022	2003975250

Entidades Intervinentes

Entidade	Nome	Morada	Localidade	Intervenção	Data de Início	Data de Fim
2246586	Instituto Politécnico De Leiria	Rua General Norton De Matos, Apartado 4133	2411-901 Leiria - Portugal	requerente / titular	16/02/2018	
2782228	Ana Maria Martins Casimiro			inventor	16/02/2018	
2549730	José Manuel Couceiro Barosa Correia Frade			inventor	16/02/2018	
600017	Elsa Maria Bruno Guilherme	Av. Da Liberdade, 258, 6º	1250-149 Lisboa - Portugal	mandatário	16/02/2018	30/04/2020
14	João Manuel May Pereira Da Cruz	Rua Víctor Cordon, Nº 10 A	1249-103 Lisboa - Portugal	mandatário	30/04/2020	



Documentos Relacionados

Número	Data de Entrada	Acto Requerido	Requerente	Acto Executado	Data de Execução	Despacho
2000504669	16/02/2018 às 12:18:56	5499 - pedido de desenho/modelo nac.	Instituto Politécnico De Leiria	inclusão de pedido pendente	19/02/2018	deferido
4484095	18/05/2018 às 11:29:45			54IP0237 - Relatório de Exame - DOM Concessao	18/05/2018	
2003975250	20/09/2022 às 10:42:44	5487 - renovação	Instituto Politécnico De Leiria	pagam. de anuidades/revalid.	20/09/2022	deferido



Boletins Relacionados

Boletim	Motivo de Publicação	Situação do Boletim	Nº do Documento	Texto
09/03/2018	02 - publicação de pedidos	publicado	- -	
23/05/2018	10 - despachos de concessão	publicado	- -	



Prioridades

 Nota: Não existem registos de prioridades.



Países Designados

 Nota: Não aplicável a esta modalidade.



Classificação de Viena

 Nota: Não existem registos de classificação de Viena.

