

PATENTE NACIONAL Nº 110531

QUADRICICLO COM TENDA INCORPORADA.

Síntese do Processo

Nº do Pedido	1000007524
Data de Apresentação	31-01-2018
Data do Pedido	31-01-2018

Fase Actual	PATENTE RECUSADA
Data de Início da Fase	06-04-2022
Data de Fim Previsto	---

Situação de Taxas	PAGAMENTO NÃO-APLICÁVEL
Data de Início da Sit.	06-01-2022
Data de Fim Previsto da Sit.	---
Taxas Pagas	5
Taxas Devidas	0

BPI 1ª Publicação	31/07/2019
Data do Despacho	03-01-2022
BPI do Despacho	06/01/2022
Data de Início de Vigência	---
Data Limite de Vigência	---

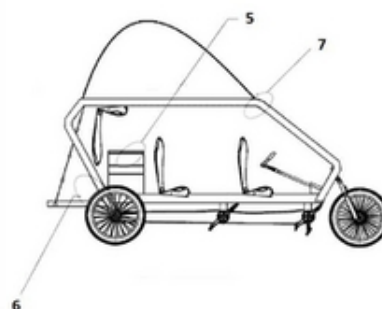
Titulares	INSTITUTO POLITÉCNICO DE LEIRIA

Mandatário	JOÃO MANUEL MAY PEREIRA DA CRUZ

Classificação Internacional	B62M 1/12 (2006.01)

Processo em Tribunal	NÃO
Tribunal	---
Data de Envio	---

FIGURA PARA PUBLICAÇÃO



Texto do Resumo

A PRESENTE INVENÇÃO DIZ RESPEITO A UM QUADRICICLO COM TENDA INCORPORADA, A QUAL POSSIBILITA AOS PASSAGEIROS FAZEREM DESLOCAÇÕES ECOLÓGICAS, DESPORTIVAS E TRANQUILAS EM POSIÇÃO RELAXADA. PERMITE VIAGENS PARA DUAS, TRÊS OU QUATRO PESSOAS COM A VANTAGEM DE TODOS TEREM O DIREITO A PEDALAR E CONTRIBUIR PARA UMA VIAGEM MAIS RÁPIDA. TEM A POSSIBILIDADE DE SE TRANSFORMAR EM TENDA, GANHANDO DOIS PISOS REFORÇADOS PARA DORMIR. É CONSTITUÍDO POR UM PISO INFERIOR COMPOSTO POR ESTRADO EM ARAME DE AÇO, ACOMPANHADO POR UM COLCHÃO E UM PISO SUPERIOR COM TENDA INCORPORADA. A ESTRUTURA DE ALUMÍNIO (7) DELIMITA UMA TENDA INFERIOR. APRESENTA IGUALMENTE QUATRO BANCOS REMOVÍVEIS E PENDURÁVEIS, BAGAGEIRA (5) E ESCADA (6) REBATÍVEL E REMOVÍVEL.



Classificação Internacional

Classe	Nível	Categoria	Valor
B62M 1/12 (2006.01)	avanzado	primeira	inventiva
B62K 7/00 (2006.01)	avanzado	outra	inventiva



Fases Jurídicas

Fase	Data de Início	Data de Fim Previsto	Data de Fim Efectiva	Boletim	Entidade
01000000 - pedido-apresentado no inpi	31/01/2018	---	03/02/2018	---	---
01004000 - ped.provisório-aguarda conv.	03/02/2018	31/07/2018	26/06/2018	---	---
01100000 - pedido-aguarda envio p/d.n.	26/06/2018	09/07/2018	09/07/2018	---	---
01101000 - pedido-confirm.envio p/d.n.	09/07/2018	---	15/07/2018	---	---
01110000 - pedido-aguarda exame formal	15/07/2018	---	31/10/2018	---	---
01120000 - pedido-pub.regular	31/10/2018	31/07/2019	31/07/2019	31/07/2019	---
01140000 - pedido-oposição possível	31/07/2019	30/09/2019	30/09/2019	---	---
01160000 - estudo-aguarda despacho	30/09/2019	---	20/10/2021	---	---
01170000 - estudo-notificado	20/10/2021	---	20/12/2021	---	---
01171034 - notific.- exame invenção	20/10/2021	20/12/2021	20/12/2021	---	2246586
01160000 - estudo-aguarda despacho	20/12/2021	---	03/01/2022	---	---
01400000 - recusado/(est)-pub.despacho	03/01/2022	06/01/2022	06/01/2022	06/01/2022	---
01402000 - recusado-despacho publicado	06/01/2022	06/04/2022	06/04/2022	---	---
01900000 - patente recusada	06/04/2022	---	---	---	---

Taxas Periódicas

Situações de Taxas

Situação	Data de Início	Data de Fim Previsto	Data de Fim Efectiva	Boletim
01T00000 - pagamento não-aplicável	31/01/2018	---	31/10/2018	---
01T01000 - taxas incluídas no pedido	31/10/2018	31/07/2019	31/07/2019	---
01T10000 - pagamento inicial	31/07/2019	31/01/2020	31/01/2020	---
01T02000 - não há renovações a pagamento	31/01/2020	31/07/2020	31/07/2020	---
01T15000 - pagamento de renovação	31/07/2020	01/02/2021	05/08/2020	---
01T02000 - não há renovações a pagamento	05/08/2020	02/08/2021	02/08/2021	---
01T15000 - pagamento de renovação	02/08/2021	31/01/2022	03/08/2021	---
01T02000 - não há renovações a pagamento	03/08/2021	01/08/2022	06/01/2022	---
01T00000 - pagamento não-aplicável	06/01/2022	---	---	---

Registo de Taxas Pagas

Nº da Taxa	Data do Documento	Nº do Documento
3	11-10-2019	1000051016
4	05-08-2020	1000039728
5	03-08-2021	1000030004

Entidades Intervinentes

Entidade	Nome	Morada	Localidade	Intervenção	Data de Início	Data de Fim
2246586	Instituto Politécnico De Leiria	Rua General Norton De Matos, Apartado 4133	2411-901 Leiria - Portugal	requerente / titular	31/01/2018	
2779084	José Manuel Moreira Gomez			inventor	31/01/2018	
600055	Patrícia Alexandra Correia Marques	Rua Santo António N° 47 B, 3°Q	2410-168 Leiria - Portugal	mandatário	31/01/2018	04/02/2022
14	João Manuel May Pereira Da Cruz	Rua Víctor Cordon, N° 10 A	1249-103 Lisboa - Portugal	mandatário	04/02/2022	



Documentos Relacionados

Número	Data de Entrada	Acto Requerido	Requerente	Acto Executado	Data de Execução	Despacho
1000007524	31/01/2018 às 11:40:54	0198 - pedido provisório de patente	inclusão de pedido provisório	01/02/2018	deferido	
1000043907	26/06/2018 às 14:08:03	0121 - conversão ped. provisório	Instituto Politécnico De Leiria	conversão de ped. provisório	26/06/2018	deferido
1000051016	11/10/2019 às 14:58:22	0187 - renovação	Instituto Politécnico De Leiria	pagam. de taxas periódicas	11/10/2019	deferido
1000039728	05/08/2020 às 16:07:24	0187 - renovação	Instituto Politécnico De Leiria	pagam. de taxas periódicas	05/08/2020	deferido
1000030004	03/08/2021 às 11:46:38	0187 - renovação	Instituto Politécnico De Leiria	pagam. de taxas periódicas	03/08/2021	deferido
6243817	20/10/2021 às 17:08:34			01IP0130 - Relatório Exame PAT	20/10/2021	
6290382	03/01/2022 às 11:34:14			01IP0163 - Parecer de recusa (PAT_ MUT_ PCT_ MUI_ TPS)	03/01/2022	
6290383	03/01/2022 às 11:35:40			01IP0133 - Despacho PAT	03/01/2022	

Boletins Relacionados

Boletim	Motivo de Publicação	Situação do Boletim	Nº do Documento	Texto
31/07/2019	02 - publicação de pedidos	publicado	-	-
06/01/2022	14 - despachos de recusa	publicado	-	recusado ao abrigo do disposto no n.º 9 do artigo 70.º e nos termos da alínea e) do n.º 1 do art.º 75.º do código da propriedade industrial.



Prioridades

 Nota: Não existem registos de prioridades.



Países Designados

 Nota: Não aplicável a esta modalidade.



Epígrafe em Língua Estrangeira

 Nota: Não aplicável a esta modalidade.

