

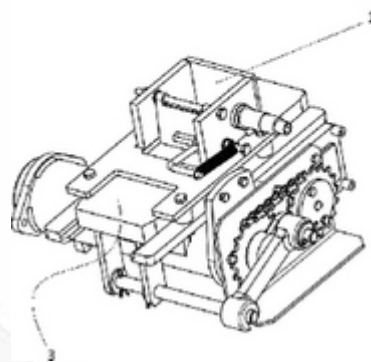
## PATENTE NACIONAL Nº 110524

### SISTEMA DE ALIMENTAÇÃO PARA FORNALHAS.

#### Síntese do Processo

Nº do Pedido	1000006148
Data de Apresentação	25-01-2018
Data do Pedido	25-01-2018
-----	
Fase Actual	PATENTE RECUSADA
Data de Início da Fase	28-02-2025
Data de Fim Previsto	---
-----	
Situação de Taxas	PAGAMENTO NÃO-APLICÁVEL
Data de Início da Sit.	29-11-2024
Data de Fim Previsto da Sit.	---
Taxas Pagas	7
Taxas Devidas	0
-----	
BPI 1ª Publicação	25/07/2019
Data do Despacho	26-11-2024
BPI do Despacho	29/11/2024
Data de Início de Vigência	---
Data Limite de Vigência	---
-----	
Titulares	FELINO-FUNDIÇÃO E CONSTRUÇÕES MECÂNICAS, SA
-----	
Mandatário	MARIA PEREIRA DA CRUZ ALVES GARCIA
-----	
Classificação Internacional	F27D 3/00 (2006.01)
-----	
Processo em Tribunal	NÃO
Tribunal	---
Data de Envio	---
-----	

**Figura para publicação**



## Texto do Resumo

---

O PRESENTE PEDIDO DESCREVE UM SISTEMA DE ALIMENTAÇÃO PARA FORNALHAS, COMPREENDENDO UM COMPARTIMENTO DE RECOLHA (1) DE MATERIAL COMBUSTÍVEL, SÓLIDO, E UMA UNIDADE DE TRANSPORTE (3), A QUAL INCLUI UM DOSEADOR. A FUNÇÃO DO ELEMENTO DOSEADOR ESTÁ RELACIONADA COM A DEFINIÇÃO DA DOSAGEM DE MATERIAL COMBUSTÍVEL, PROVENIENTE DO COMPARTIMENTO DE RECOLHA (1), A TRANSFERIR PELA UNIDADE DE TRANSPORTE (3) PARA O BLOCO QUEIMADOR DA FORNALHA. ESTA FORMA INTEGRADA DE OPERAÇÃO, PERMITE QUE O BLOCO QUEIMADOR SEJA ALIMENTADO COM QUANTIDADES UNIFORMES DE MATERIAL COMBUSTÍVEL DE FORMA PERIÓDICA. COM O SISTEMA PROPOSTO ATINGE-SE UMA MAIOR EFICIÊNCIA NO FUNCIONAMENTO DA FORNALHA, TANTO AO NÍVEL DA MANUTENÇÃO DA TEMPERATURA PROGRAMADA PELO UTILIZADOR EM VALORES CONSTANTES, COMO AO NÍVEL DA OTIMIZAÇÃO DE CONSUMOS DE MATERIAL COMBUSTÍVEL



## Classificação Internacional

Classe	Nível	Categoria	Valor
F27D 3/00 (2006.01)	avanzado	primeira	inventiva



## Fases Jurídicas

Fase	Data de Início	Data de Fim Previsto	Data de Fim Efectiva	Boletim	Entidade
01000000 - pedido-apresentado no inpi	25/01/2018	---	29/01/2018	---	---
01004000 - ped.provisório-aguarda conv.	29/01/2018	25/07/2018	25/07/2018	---	---
01005000 - ped.provisório-conv. notific.	25/07/2018	25/01/2019	24/01/2019	---	---
01100000 - pedido-aguarda envio p/d.n.	24/01/2019	01/02/2019	01/02/2019	---	---
01101000 - pedido-confirm.envio p/d.n.	01/02/2019	---	08/02/2019	---	---
01102000 - pedido-envio p/d.n.confirmado	08/02/2019	12/02/2019	12/02/2019	---	---
01110000 - pedido-aguarda exame formal	12/02/2019	---	13/03/2019	---	---
01120000 - pedido-pub.regular	13/03/2019	25/07/2019	25/07/2019	25/07/2019	---
01140000 - pedido-oposição possível	25/07/2019	25/09/2019	25/09/2019	---	---
01160000 - estudo-aguarda despacho	25/09/2019	---	17/09/2024	---	---
01170000 - estudo-notificado	17/09/2024	---	18/11/2024	---	---
01171034 - notific.- exame invenção	17/09/2024	18/11/2024	18/11/2024	---	2778291
01160000 - estudo-aguarda despacho	18/11/2024	---	26/11/2024	---	---
01400000 - recusado/(est)-pub.despacho	26/11/2024	29/11/2024	29/11/2024	29/11/2024	---
01402000 - recusado-despacho publicado	29/11/2024	28/02/2025	28/02/2025	---	---
01900000 - patente recusada	28/02/2025	---	---	---	---

## Taxas Periódicas

### Situações de Taxas

Situação	Data de Início	Data de Fim Previsto	Data de Fim Efectiva	Boletim
01T00000 - pagamento não-aplicável	25/01/2018	---	13/03/2019	---
01T01000 - taxas incluídas no pedido	13/03/2019	25/07/2019	25/07/2019	---
01T10000 - pagamento inicial	25/07/2019	27/01/2020	27/01/2020	---
01T25000 - pagamento com sobretaxa	27/01/2020	27/07/2020	30/01/2020	---
01T02000 - não há renovações a pagamento	30/01/2020	27/07/2020	27/07/2020	---
01T15000 - pagamento de renovação	27/07/2020	25/01/2021	25/01/2021	---
01T25000 - pagamento com sobretaxa	25/01/2021	26/07/2021	24/02/2021	---
01T02000 - não há renovações a pagamento	24/02/2021	26/07/2021	26/07/2021	---
01T15000 - pagamento de renovação	26/07/2021	25/01/2022	24/01/2022	---
01T02000 - não há renovações a pagamento	24/01/2022	26/07/2022	26/07/2022	---
01T15000 - pagamento de renovação	26/07/2022	25/01/2023	24/01/2023	---
01T02000 - não há renovações a pagamento	24/01/2023	26/07/2023	26/07/2023	---
01T15000 - pagamento de renovação	26/07/2023	25/01/2024	25/01/2024	---
01T25000 - pagamento com sobretaxa	25/01/2024	25/07/2024	08/02/2024	---
01T02000 - não há renovações a pagamento	08/02/2024	26/07/2024	26/07/2024	---
01T15000 - pagamento de renovação	26/07/2024	27/01/2025	29/11/2024	---
01T00000 - pagamento não-aplicável	29/11/2024	---	---	---

### Registo de Taxas Pagas

Nº da Taxa	Data do Documento	Nº do Documento
3	30-01-2020	1000005185
4	24-02-2021	1000007404
5	24-01-2022	2002883330
6	24-01-2023	2004453246
7	08-02-2024	2005831961

## Entidades Intervinentes

Entidade	Nome	Morada	Localidade	Intervenção	Data de Início	Data de Fim
2778291	Felino-Fundição E Construções Mecânicas, Sa	Rua Da Bela, 30, Travagem	4445-344 Ermesinde - Portugal	requerente / titular	25/01/2018	
2778290	Manuel Augusto Ferreira Braga Lino			inventor	25/01/2018	
600065	Jorge Manuel Vaz Machado	Edifício Oceanus - Escrit. 1.9 - Av. Da Boavista 3265	4100-137 Porto - Portugal	mandatário	25/01/2018	31/08/2021
600054	Ricardo Jorge Dinis Abrantes	Taguspark, Núcleo Central 383, Oeiras	2740-122 Porto Salvo - Portugal	mandatário	31/08/2021	31/03/2022
600031	Maria Pereira Da Cruz Alves Garcia	Av. Casal Ribeiro, 50, 3º	1000-093 Lisboa - Portugal	mandatário	31/03/2022	



## Documentos Relacionados

Número	Data de Entrada	Acto Requerido	Requerente	Acto Executado	Data de Execução	Despacho
1000006148	25/01/2018 às 10:10:35	0198 - pedido provisório de patente	inclusão de pedido provisório	29/01/2018	deferido	
1000004819	24/01/2019 às 15:15:49	0121 - conversão ped. provisório	Felino-Fundição E Construções Mecânicas, Sa	conversão de ped. provisório	24/01/2019	deferido
1000005185	30/01/2020 às 14:23:14	0187 - renovação	Felino-Fundição E Construções Mecânicas, Sa	pagam. de taxas periódicas	30/01/2020	deferido
1000007404	24/02/2021 às 09:57:58	0187 - renovação	Felino-Fundição E Construções Mecânicas, Sa	pagam. de taxas periódicas	24/02/2021	deferido
2002883330	24/01/2022 às 08:38:26	0187 - renovação	Felino-Fundição E Construções Mecânicas, Sa	pagam. de taxas periódicas	24/01/2022	deferido
2004453246	24/01/2023 às 12:55:56	0187 - renovação	Felino-Fundição E Construções Mecânicas, Sa	pagam. de taxas periódicas	24/01/2023	deferido
2005831961	08/02/2024 às 12:24:17	0187 - renovação	Felino-Fundição E Construções Mecânicas, Sa	pagam. de taxas periódicas	08/02/2024	deferido
6863751	17/09/2024 às 16:03:40			01IP0130 - Relatório Exame PAT	17/09/2024	
6907016	25/11/2024 às 14:50:52			01IP0163 - Parecer de recusa (PAT_ MUT_ PCT_ MUL_ TPS)	25/11/2024	
6907017	25/11/2024 às 14:53:48			01IP0133 - Despacho PAT	25/11/2024	

## Boletins Relacionados

Boletim	Motivo de Publicação	Situação do Boletim	Nº do Documento	Texto
25/07/2019	02 - publicação de pedidos	publicado	-	-
29/11/2024	14 - despachos de recusa	publicado	-	recusado nos termos do n.º 9 do artigo 70.º e das alíneas a), d) e e) do n.º 1 do artigo 75.º do cpi.



## Prioridades

---

 Nota: Não existem registos de prioridades.



## Países Designados

---

 Nota: Não aplicável a esta modalidade.



## Epígrafe em Língua Estrangeira

---

 Nota: Não aplicável a esta modalidade.

