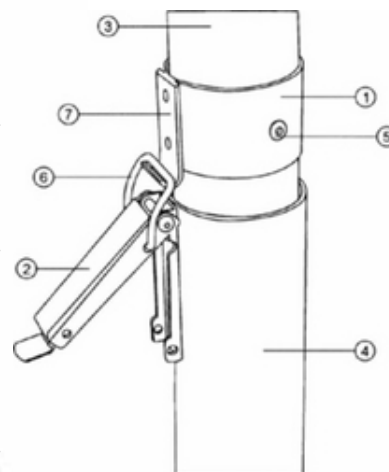


## MODELO DE UTILIDADE NACIONAL Nº 11472

### BASE PARA FIXAÇÃO DE CHAPÉU-DE-SOL.

#### Síntese do Processo

Nº do Pedido	1000075936
Data de Apresentação	16-11-2017
Data do Pedido	16-11-2017
Fase Actual	MODELO DE UTILIDADE RECUSADO
Data de Início da Fase	06-08-2019
Data de Fim Previsto	---
Situação de Taxas	PAGAMENTO N/ APLICÁVEL
Data de Início da Sit.	06-05-2019
Data de Fim Previsto da Sit.	---
Taxas Pagas	2
Taxas Devidas	0
BPI 1ª Publicação	16/05/2018
Data do Despacho	30-04-2019
BPI do Despacho	06/05/2019
Data de Início de Vigência	---
Data Limite de Vigência	---
Titulares	JOSSOIS LDA
Mandatário	---
Classificação Internacional	E04H 12/22 (2006.01)
Processo em Tribunal	NÃO
Tribunal	---
Data de Envio	---



## Texto do Resumo

---

O PRESENTE MODELO DE UTILIDADE REPORTA-SE A UM NOVO MODELO DE BASE DE FIXAÇÃO PARA QUALQUER TIPO DE CHAPÉU-DE-SOL INDEPENDENTEMENTE DA SUA DIMENSÃO OU DA DIMENSÃO DA RESPETIVA BASE, CUJO DOMÍNIO PRINCIPAL É A FIXAÇÃO DE UM CHAPÉU AO SOLO OU AO TUBO DA BASE (4). TRATA-SE DE UM DISPOSITIVO COLOCADO NA EXTREMIDADE SUPERIOR DO TUBO DA BASE QUE SUSTENTA O CHAPÉU (2).ESTE DISPOSITIVO TEM COMO PRINCIPAL INVENÇÃO UMA FÁCIL E MAIS SEGURA FIXAÇÃO DO CHAPÉU, COM A VANTAGEM DE IMPEDIR A POSSIBILIDADE DE PERDA DE COMPONENTES NECESSÁRIOS DAS BASES JÁ EXISTENTES NO MERCADO.NÃO CARECE DE UTILIZAÇÃO DE FERRAMENTAS ESPECÍFICAS PARA PRENDER O CHAPÉU À RESPETIVA BASE.O PRESENTE MODELO DE UTILIDADE PODE SER MANUSEADO FACILMENTE POR QUALQUER PESSOA E É APLICÁVEL NO FABRICO DE CHAPÉUS-DE-SOL E SUAS RESPETIVAS BASES DE FIXAÇÃO OU SUSTENTAÇÃO NO SOLO.



## Classificação Internacional

Classe	Nível	Categoria	Valor
E04H 12/22 (2006.01)	avanzado	primeira	inventiva




## Fases Jurídicas

Fase	Data de Início	Data de Fim Previsto	Data de Fim Efectiva	Boletim	Entidade
02000000 - pedido-apresentado no inpi	16/11/2017	---	21/11/2017	---	---
02100000 - pedido-aguarda envio p/d.n.	21/11/2017	04/12/2017	04/12/2017	---	---
02101000 - pedido-confirm.envio p/d.n.	04/12/2017	---	11/12/2017	---	---
02102000 - pedido-envio p/d.n.confirmando	11/12/2017	18/12/2017	18/12/2017	---	---
02110000 - pedido-aguarda exame formal	18/12/2017	---	29/12/2017	---	---
02122000 - pedido-forma irreg.(notificado)	29/12/2017	---	28/02/2018	---	---
02125178 - ofício - irregularid. várias	29/12/2017	28/02/2018	28/02/2018	---	2766077
02110000 - pedido-aguarda exame formal	28/02/2018	---	26/03/2018	---	---
02120000 - pedido-pub.regular	26/03/2018	16/05/2018	16/05/2018	16/05/2018	---
02140000 - pedido-oposição possível	16/05/2018	16/07/2018	16/07/2018	---	---
02160000 - estudo-aguarda despacho	16/07/2018	---	26/12/2018	---	---
02170000 - estudo-notificado	26/12/2018	---	26/02/2019	---	---
02171034 - notific.- exame invenção	26/12/2018	26/02/2019	26/02/2019	---	2766077
02160000 - estudo-aguarda despacho	26/02/2019	---	30/04/2019	---	---
02400000 - recusado/(est)-pub.despacho	30/04/2019	06/05/2019	06/05/2019	06/05/2019	---
02402000 - recusado-despacho publicado	06/05/2019	06/08/2019	06/08/2019	---	---
02900000 - modelo de utilidade recusado	06/08/2019	---	---	---	---

## Taxas Periódicas

### Situações de Taxas

Situação	Data de Início	Data de Fim Previsto	Data de Fim Efectiva	Boletim
02T00000 - pagamento n/ aplicável	16/11/2017	---	26/03/2018	---
02T01000 - taxa incluída no pedido	26/03/2018	16/05/2019	06/05/2019	---
02T00000 - pagamento n/ aplicável	06/05/2019	---	---	---

 Nota: Não existem registos de taxas efectivamente pagas em PT.



## Entidades Intervinentes

Entidade	Nome	Morada	Localidade	Intervenção	Data de Início	Data de Fim
2766077	Jossois Lda	Rua Parque Empresarial De Larim 11	4730-581 Soutelo Vvd - Portugal	requerente / titular	16/11/2017	
2766077	Jossois Lda			inventor	16/11/2017	



## Documentos Relacionados

Número	Data de Entrada	Acto Requerido	Requerente	Acto Executado	Data de Execução	Despacho
1000075936	16/11/2017 às 18:59:36	0299 - pedido de mod.de utilidade	inclusão de pedido pendente	21/11/2017	deferido	
10719	08/02/2018 às 16:39:08	0231 - resp. a notificação	Jossois Lda	juntar doc. deferidos diversos	12/02/2018	deferido
5656499	30/04/2019 às 10:51:58			02IP0163 - Parecer de recusa (PAT_ MUT_ PCT_ MUI_ TPS)	30/04/2019	



## Boletins Relacionados

Boletim	Motivo de Publicação	Situação do Boletim	Nº do Documento	Texto
16/05/2018	02 - publicação de pedidos	publicado	-	-
06/05/2019	14 - despachos de recusa	publicado	-	recusado nos termos da alínea c) do nº1 do artigo 24º, com referência à alínea a) do nº1 do artigo 137º, do código da propriedade industrial.



## Prioridades

---

 Nota: Não existem registos de prioridades.



## Países Designados

---

 Nota: Não aplicável a esta modalidade.



## Epígrafe em Língua Estrangeira

---

 Nota: Não aplicável a esta modalidade.

