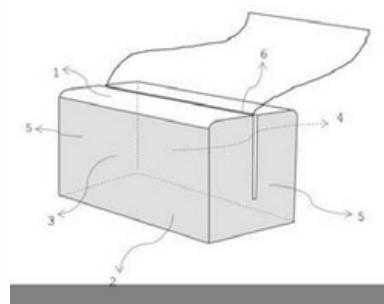


## MODELO DE UTILIDADE NACIONAL Nº 11467

### DISPENSADOR DE FOLHAS DE PAPEL ABSORVENTE DE COZINHA PARA USO DOMÉSTICO E AS MESMAS

#### Síntese do Processo

Nº do Pedido	1000071761
Data de Apresentação	31-10-2017
Data do Pedido	31-10-2017
Fase Actual	REGISTO CADUCO
Data de Início da Fase	17-06-2021
Data de Fim Previsto	---
Situação de Taxas	FALTA DE PAGAMENTO (REV.)
Data de Início da Sit.	17-06-2021
Data de Fim Previsto da Sit.	---
Taxas Pagas	2
Taxas Devidas	2
BPI 1ª Publicação	05/01/2018
Data do Despacho	08-03-2018
BPI do Despacho	---
Data de Início de Vigência	31-10-2017
Data Limite de Vigência	31-10-2027
Titulares	NAVIGATOR TISSUE RÓDÃO, S.A
Mandatário	ANTÓNIO INFANTE DA CÂMARA TRIGUEIROS DE ARAGÃO
Classificação Internacional	B65D 83/08 (2006.01)
Processo em Tribunal	NÃO
Tribunal	---
Data de Envio	---



## Texto do Resumo

---

O PRESENTE MODELO DE UTILIDADE REFERE-SE A UM DISPENSADOR DE FOLHAS INDIVIDUAIS DE PAPEL ABSORVENTE DE COZINHA, DE DETERMINADAS DIMENSÕES E GRAMAGENS, QUE PERMITE O ARMAZENAMENTO E O FORNECIMENTO DESTAS PARA UMA UTILIZAÇÃO DOMÉSTICA. O DISPENSADOR É CONSTITUÍDO POR UM PAINEL SUPERIOR (1), UM PAINEL INFERIOR (2), UM PAINEL FRONTAL (3), UM PAINEL POSTERIOR (4) E DOIS PAINÉIS LATERAIS (5) DE MODO A CONSTITUIR UMA FORMA DE PARALELEPÍPEDO RETÂNGULO. O PAINEL SUPERIOR CONTÉM UMA ABERTURA LONGITUDINAL (6), ATRAVÉS DA QUAL AS FOLHAS PODEM SER EXTRAÍDAS, E QUE SE PROLONGA NA DIREÇÃO DOS DOIS PAINÉIS LATERAIS CONVERGINDO COM AS SUAS EXTREMIDADES E PROLONGANDO-SE PELOS MESMOS. AS DIMENSÕES DO DISPENSADOR E DA SUA ABERTURA PERMITEM O EMPACOTAMENTO E O FORNECIMENTO DAS FOLHAS INDIVIDUAIS DE PAPEL ABSORVENTE DE COZINHA, COM GRAMAGENS E DIMENSÕES ESPECÍFICAS, PARA USO DOMÉSTICO.



## Classificação Internacional

Classe	Nível	Categoria	Valor
B65D 83/08 (2006.01)	avanzado	primeira	inventiva



## Fases Jurídicas


Fase	Data de Início	Data de Fim Previsto	Data de Fim Efectiva	Boletim	Entidade
02000000 - pedido-apresentado no inpi	31/10/2017	---	06/11/2017	---	---
02100000 - pedido-aguarda envio p/d.n.	06/11/2017	15/11/2017	15/11/2017	---	---
02101000 - pedido-confirm.envio p/d.n.	15/11/2017	---	22/11/2017	---	---
02102000 - pedido-envio p/d.n.confirmando	22/11/2017	29/11/2017	29/11/2017	---	---
02110000 - pedido-aguarda exame formal	29/11/2017	---	28/12/2017	---	---
02120000 - pedido-pub.regular	28/12/2017	05/01/2018	05/01/2018	05/01/2018	---
02140000 - pedido-oposição possível	05/01/2018	05/03/2018	05/03/2018	---	---
02165000 - pedido-aguarda conc. provisória	05/03/2018	---	08/03/2018	---	---
02230000 - concedido provisoriamente	08/03/2018	---	17/06/2021	---	---
02902000 - caduco-por falta de revalid.	17/06/2021	---	---	---	---



## Taxas Periódicas

### Situações de Taxas

Situação	Data de Início	Data de Fim Previsto	Data de Fim Efectiva	Boletim
02T00000 - pagamento n/ aplicável	31/10/2017	---	28/12/2017	---
02T01000 - taxa incluída no pedido	28/12/2017	30/04/2019	30/04/2019	---
02T10000 - pagamento inicial	30/04/2019	31/10/2019	31/10/2019	---
02T25000 - pagamento com sobretaxa	31/10/2019	03/06/2020	03/06/2020	---
02T30000 - pagamento com revalidação	03/06/2020	02/11/2020	02/11/2020	---
02T30101 - publicação caducidade fpt	03/06/2020	16/06/2020	16/06/2020	16/06/2020
02T30202 - caducidade fpt publicada	16/06/2020	16/12/2020	16/12/2020	---
02T30000 - pagamento com revalidação	02/11/2020	02/11/2021	17/06/2021	---
02T30203 - revalidação notificada	16/12/2020	17/06/2021	17/06/2021	---
02T08000 - falta de pagamento (rev.)	17/06/2021	---	---	---

 Nota: Não existem registos de taxas efectivamente pagas em PT.

## Entidades Intervinentes

Entidade	Nome	Morada	Localidade	Intervenção	Data de Início	Data de Fim
2762673	Navigator Tissue Ródão, S.A	Estrada Nacional 241, Zona Industrial	6030-245 Vila Velha De Ródão - Portugal	requerente / titular	31/10/2017	
2762669	Inês Ulrica Araújo Roquette			inventor	31/10/2017	
2762665	Maria Cristina Pereira Nunes			inventor	31/10/2017	
2762672	Ana Maria Ribeiro Marques			inventor	31/10/2017	
2762670	Paulo Alexandre Poças Serrano			inventor	31/10/2017	
2762668	Paulo Alexandre Reis Dos Santos			inventor	31/10/2017	
2762667	Maria Da Conceição Coelho Lemos			inventor	31/10/2017	
2762666	Ana Isabel Nogueira Da Rocha			inventor	31/10/2017	
600100	Mariana Belo De Oliveira	Rua Domingos Ferreira Pinto Basto, 45	3830-176 Ílhavo - Portugal	mandatário	31/10/2017	06/06/2019
600015	António Infante Da Câmara Trigueiros De Aragão	Rua Tomás Ribeiro, 45 - 5º Esq.	1050-225 Lisboa - Portugal	mandatário	06/06/2019	

## Documentos Relacionados

Número	Data de Entrada	Acto Requerido	Requerente	Acto Executado	Data de Execução	Despacho
1000071761	31/10/2017 às 10:21:35	0299 - pedido de mod.de utilidade	inclusão de pedido pendente	06/11/2017	deferido	
1000032027	08/05/2018 às 11:34:47	0269 - titulo provisório	Navigator Tissue Ródão, S.A	pagam. de taxa de título (prov.)	08/05/2018	deferido
1000032030	08/05/2018 às 11:47:16	0271 - certificado	Navigator Tissue Ródão, S.A	juntar doc. deferidos diversos	08/05/2018	deferido
1000032031	08/05/2018 às 11:50:17	0271 - certificado	Navigator Tissue Ródão, S.A	juntar doc. deferidos diversos	08/05/2018	deferido
1000031275	06/06/2019 às 14:42:15	0229 - alteração de mandatário	Navigator Tissue Ródão, S.A	corr. entid. interven. (requer.)	06/06/2019	deferido



## Boletins Relacionados

Boletim	Motivo de Publicação	Situação do Boletim	Nº do Documento	Texto
05/01/2018	02 - publicação de pedidos	publicado	-	-
16/06/2020	13 - caducidades por f.p. de taxas	publicado	-	-



## Prioridades

---

 Nota: Não existem registos de prioridades.



## Países Designados

---

 Nota: Não aplicável a esta modalidade.



## Epígrafe em Língua Estrangeira

---

 Nota: Não aplicável a esta modalidade.

