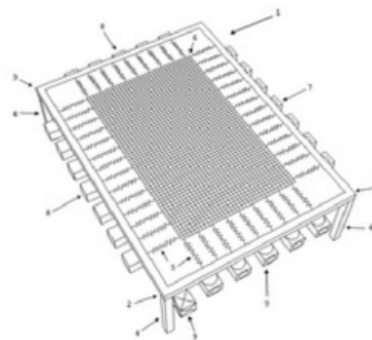


## PATENTE NACIONAL Nº 110345

### SISTEMA E MÉTODO DE MEDIÇÃO DO TEMPO DE VOO E LOCAL DE ATERRAGEM DE SALTOS EM TRAMPOLINS.

#### Síntese do Processo

Nº do Pedido	1000067537
Data de Apresentação	13-10-2017
Data do Pedido	13-10-2017
-----	
Fase Actual	PATENTE RECUSADA
Data de Início da Fase	20-09-2022
Data de Fim Previsto	---
-----	
Situação de Taxas	PAGAMENTO NÃO-APLICÁVEL
Data de Início da Sit.	20-06-2022
Data de Fim Previsto da Sit.	---
Taxas Pagas	6
Taxas Devidas	0
-----	
BPI 1ª Publicação	15/04/2019
Data do Despacho	08-06-2022
BPI do Despacho	20/06/2022
Data de Início de Vigência	---
Data Limite de Vigência	---
-----	
Titulares	INSTITUTO SUPERIOR TÉCNICO
-----	
Mandatário	---
-----	
Classificação Internacional	A63B 24/00 (2006.01)
-----	
Processo em Tribunal	NÃO
Tribunal	---
Data de Envio	---
-----	



## Texto do Resumo

---

A PRESENTE INVENÇÃO, REFERE-SE A UM SISTEMA E MÉTODO DE MEDIÇÃO DO TEMPO DE VOO E DESLOCAMENTO HORIZONTAL NUM TRAMPOLIM (1). O TRAMPOLIM (1) É CONSTITUÍDO POR UMA ESTRUTURA RÍGIDA (2), COMPOSTA POR UMA PARTE SUPERIOR (3) E POR UNS PÉS (4), UMA PLURALIDADE DE MOLAS (5) E UMA LONA FLEXÍVEL (6). UMA PLURALIDADE DE MÓDULOS EMISSORES (7) E MÓDULOS RECETORES/SENSORES (8) DE LUZ É MONTADA NA PARTE SUPERIOR (3) DA ESTRUTURA RÍGIDA (2) DO TRAMPOLIM (1). ANALISANDO TEMPORALMENTE OS DADOS DOS MÓDULOS RECETORES/SENSORES (8) DE LUZ AQUANDO DE UM SALTO NA LONA FLEXÍVEL (6), O MÓDULO DE PROCESSAMENTO CENTRAL (9) DETETA O LOCAL DE ATERRAGEM E O TEMPO ENTRE SAÍDA E ATERRAGEM NA LONA FLEXÍVEL (6) DE CADA SALTO EFETUADO. A PRESENTE INVENÇÃO PODE SER USADA EM CONTEXTO DE TREINO OU DE COMPETIÇÃO EM GINÁSTICA DE TRAMPOLINS ONDE OS PARÂMETROS REFERIDOS ACIMA SÃO RELEVANTES PARA A NOTA DOS ATLETAS.



## Classificação Internacional

Classe	Nível	Categoria	Valor
A63B 24/00 (2006.01)	avanzado	primeira	inventiva
A63B 5/11 (2006.01)	avanzado	outra	inventiva



## Fases Jurídicas

Fase	Data de Início	Data de Fim Previsto	Data de Fim Efectiva	Boletim	Entidade
01000000 - pedido-apresentado no inpi	13/10/2017	---	16/10/2017	---	---
01100000 - pedido-aguarda envio p/d.n.	16/10/2017	02/11/2017	02/11/2017	---	---
01101000 - pedido-confirm.envio p/d.n.	02/11/2017	---	10/11/2017	---	---
01102000 - pedido-envio p/d.n.confirmado	10/11/2017	14/11/2017	14/11/2017	---	---
01110000 - pedido-aguarda exame formal	14/11/2017	---	28/11/2017	---	---
01120000 - pedido-pub.regular	28/11/2017	15/04/2019	15/04/2019	15/04/2019	---
01140000 - pedido-oposição possível	15/04/2019	17/06/2019	17/06/2019	---	---
01160000 - estudo-aguarda despacho	17/06/2019	---	29/03/2022	---	---
01170000 - estudo-notificado	29/03/2022	---	30/05/2022	---	---
01171034 - notific.- exame invenção	29/03/2022	30/05/2022	30/05/2022	---	825217
01160000 - estudo-aguarda despacho	30/05/2022	---	08/06/2022	---	---
01400000 - recusado/(est)-pub.despacho	08/06/2022	20/06/2022	20/06/2022	20/06/2022	---
01402000 - recusado-despacho publicado	20/06/2022	20/09/2022	20/09/2022	---	---
01900000 - patente recusada	20/09/2022	---	---	---	---

## Taxas Periódicas

### Situações de Taxas

Situação	Data de Início	Data de Fim Previsto	Data de Fim Efectiva	Boletim
01T00000 - pagamento não-aplicável	13/10/2017	---	28/11/2017	---
01T01000 - taxas incluídas no pedido	28/11/2017	15/04/2019	15/04/2019	---
01T10000 - pagamento inicial	15/04/2019	14/10/2019	14/10/2019	---
01T02000 - não há renovações a pagamento	14/10/2019	13/04/2020	13/04/2020	---
01T15000 - pagamento de renovação	13/04/2020	13/10/2020	20/04/2020	---
01T02000 - não há renovações a pagamento	20/04/2020	14/04/2021	14/04/2021	---
01T15000 - pagamento de renovação	14/04/2021	13/10/2021	22/04/2021	---
01T02000 - não há renovações a pagamento	22/04/2021	14/04/2022	14/04/2022	---
01T15000 - pagamento de renovação	14/04/2022	13/10/2022	22/04/2022	---
01T02000 - não há renovações a pagamento	22/04/2022	14/04/2023	20/06/2022	---
01T000000 - pagamento não-aplicável	20/06/2022	---	---	---

### Registo de Taxas Pagas

Nº da Taxa	Data do Documento	Nº do Documento
3	29-04-2019	1000023569
4	20-04-2020	1000019274
5	22-04-2021	1000015624
6	22-04-2022	2003208316

## Entidades Intervinentes

Entidade	Nome	Morada	Localidade	Intervenção	Data de Início	Data de Fim
825217	Instituto Superior Técnico	Área De Transferência De Tecnologia, Av. Rovisco Pais, 1	1049-001 Lisboa - Portugal	requerente / titular	13/10/2017	
2759289	Rui Manuel Rodrigues Rocha			inventor	13/10/2017	
2759291	Diogo Ferreira Tribolet De Abreu			inventor	13/10/2017	
2759290	Carlos Manuel Ribeiro Almeida			inventor	13/10/2017	



## Documentos Relacionados

Número	Data de Entrada	Acto Requerido	Requerente	Acto Executado	Data de Execução	Despacho
1000067537	13/10/2017 às 10:57:52	0199 - pedido de patente nacional	inclusão de pedido pendente	16/10/2017	deferido	
4477587	08/05/2018 às 18:33:36			01IP0290 - Relatório de pesquisa	08/05/2018	
1000023569	29/04/2019 às 15:14:06	0187 - renovação	Instituto Superior Técnico	pagam. de taxas periódicas	29/04/2019	deferido
1000019274	20/04/2020 às 11:25:58	0187 - renovação	Instituto Superior Técnico	pagam. de taxas periódicas	20/04/2020	deferido
1000015624	22/04/2021 às 16:38:32	0187 - renovação	Instituto Superior Técnico	pagam. de taxas periódicas	22/04/2021	deferido
2003208316	22/04/2022 às 14:32:22	0187 - renovação	Instituto Superior Técnico	pagam. de taxas periódicas	22/04/2022	deferido
6390123	07/06/2022 às 14:38:23			01IP0130 - Relatório Exame PAT	07/06/2022	
6392963	08/06/2022 às 15:19:28			01IP0163 - Parecer de recusa (PAT_ MUT_ PCT_ MUI_ TPS)	08/06/2022	
6392962	08/06/2022 às 15:21:14			01IP0133 - Despacho PAT	08/06/2022	

## Boletins Relacionados

Boletim	Motivo de Publicação	Situação do Boletim	Nº do Documento	Texto
15/04/2019	02 - publicação de pedidos	publicado	-	-
20/06/2022	14 - despachos de recusa	publicado	-	recusado nos termos do nº 9 do artigo 70º, e das alíneas a) e e) do nº 1 do artigo 75º do cpi.



## Prioridades

---

 Nota: Não existem registos de prioridades.



## Países Designados

---

 Nota: Não aplicável a esta modalidade.



## Epígrafe em Língua Estrangeira

---

 Nota: Não aplicável a esta modalidade.

