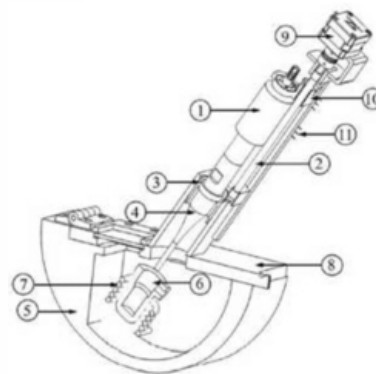


PATENTE NACIONAL Nº 110328

PROCESSO DE TRATAMENTO POR VIA DIRETA DE LIGAS DE MAGNÉSIO FUNDIDAS EM FORNO DE INDUÇÃO E RESPECTIVO DISPOSITIVO.

Síntese do Processo

Nº do Pedido	1000065225
Data de Apresentação	03-10-2017
Data do Pedido	03-10-2017
Fase Actual	PATENTE CONCEDIDA
Data de Início da Fase	21-04-2021
Data de Fim Previsto	03-10-2037
Situação de Taxas	PAGAMENTO DE RENOVACÃO
Data de Início da Sit.	06-04-2026
Data de Fim Previsto da Sit.	06-10-2026
Taxas Pagas	9
Taxas Devidas	0
BPI 1ª Publicação	03/04/2019
Data do Despacho	16-04-2021
BPI do Despacho	21/04/2021
Data de Início de Vigência	03-10-2017
Data Limite de Vigência	03-10-2037
Titulares	UNIVERSIDADE DO MINHO
Mandatário	MARCO ALEXANDRE GOMES DA SILVA PIRES DE SOUSA
Classificação Internacional	C22C 23/00 (2006.01)
Processo em Tribunal	NÃO
Tribunal	---
Data de Envio	---



Texto do Resumo

O PRESENTE INVENTO REFERE-SE A UM NOVO PROCESSO DE TRATAMENTO DE METAL LÍQUIDO DE LIGAS DE MAGNÉSIO E AO RESPECTIVO DISPOSITIVO DESENVOLVIDO. ESTE PROCESSO É REALIZADO NUM FORNO DE INDUÇÃO (5) COM UMA TAMPA DE FECHO (8), CUJO CADINHO (6) SE ENCONTRA INSERIDO NUMA ATMOSFERA DE VÁCUO. O DISPOSITIVO É COMPOSTO POR UM RADIADOR ACÚSTICO (4), CUJA POSIÇÃO É CONSEGUIDA COM O SENSOR DE POSIÇÃO (11), COM MOVIMENTO VIBRACIONAL NUMA GAMA DE FREQUÊNCIAS FORNECIDA PELO TRANSDUTOR ACÚSTICO (1), INTRODUZIDO NO SEIO DO METAL LÍQUIDO, CONTIDO NO INTERIOR DO CADINHO (6). O MATERIAL CONTIDO NO INTERIOR DO CADINHO (6) SOFRE UMA TRANSFORMAÇÃO POR FUSÃO ATRAVÉS DO ACIONAMENTO DA BOBINE DE INDUÇÃO (7). O MOVIMENTO DO SISTEMA É ALCANÇADO PELA INCORPORAÇÃO DE UM SISTEMA DE MOVIMENTAÇÃO, CARACTERIZADO POR UM FUSO TRAPEZOIDAL (2) E UMA PORCA TRAPEZOIDAL (10) ANIMADOS DE MOVIMENTO DE ROTAÇÃO PROVENIENTE DO MOTOR ELÉTRICO (9). O SISTEMA COMPREENDE UM SISTEMA TELESCÓPIO (3).



Classificação Internacional

Classe	Nível	Categoria	Valor
C22C 23/00 (2006.01)	avançado	primeira	inventiva
B22D 27/08 (2006.01)	avançado	outra	inventiva
H05B 6/36 (2006.01)	avançado	outra	inventiva
B22D 27/02 (2006.01)	avançado	outra	inventiva



Fases Jurídicas

Fase	Data de Início	Data de Fim Previsto	Data de Fim Efectiva	Boletim	Entidade
01000000 - pedido-apresentado no inpi	03/10/2017	---	06/10/2017	---	---
01004000 - ped.provisório-aguarda conv.	06/10/2017	03/04/2018	03/04/2018	---	---
01005000 - ped.provisório-conv. notific.	03/04/2018	03/10/2018	28/09/2018	---	---
01100000 - pedido-aguarda envio p/d.n.	28/09/2018	15/10/2018	15/10/2018	---	---
01101000 - pedido-confirm.envio p/d.n.	15/10/2018	---	09/11/2018	---	---
01102000 - pedido-envio p/d.n.confirmando	09/11/2018	13/11/2018	15/11/2018	---	---
01110000 - pedido-aguarda exame formal	15/11/2018	---	28/11/2018	---	---
01122000 - pedido-forma irreg.(notificado)	28/11/2018	---	28/01/2019	---	---
01125178 - ofício - irregularid. várias	28/11/2018	28/01/2019	28/01/2019	---	921228
01110000 - pedido-aguarda exame formal	28/01/2019	---	31/01/2019	---	---
01120000 - pedido-pub.regular	31/01/2019	03/04/2019	03/04/2019	03/04/2019	---
01140000 - pedido-oposição possível	03/04/2019	03/06/2019	03/06/2019	---	---
01160000 - estudo-aguarda despacho	03/06/2019	---	19/11/2020	---	---
01170000 - estudo-notificado	19/11/2020	---	19/01/2021	---	---
01171034 - notific.- exame invenção	19/11/2020	19/01/2021	19/01/2021	---	921228
01160000 - estudo-aguarda despacho	19/01/2021	---	12/02/2021	---	---
01170000 - estudo-notificado	12/02/2021	---	12/04/2021	---	---
01171035 - notific.- (2ª notificação)-exm.fundo	12/02/2021	12/04/2021	12/04/2021	---	921228
01160000 - estudo-aguarda despacho	12/04/2021	---	16/04/2021	---	---
01200000 - conc. total-pub.de despacho	16/04/2021	21/04/2021	21/04/2021	21/04/2021	---
01305000 - patente concedida	21/04/2021	03/10/2037	---	---	---

Taxas Periódicas

Situações de Taxas

Situação	Data de Início	Data de Fim Previsto	Data de Fim Efectiva	Boletim
01T00000 - pagamento não-aplicável	03/10/2017	---	31/01/2019	---
01T01000 - taxas incluídas no pedido	31/01/2019	03/04/2019	03/04/2019	---
01T10000 - pagamento inicial	03/04/2019	03/10/2019	03/10/2019	---
01T25000 - pagamento com sobretaxa	03/10/2019	03/04/2020	07/10/2019	---
01T02000 - não há renovações a pagamento	07/10/2019	06/04/2020	06/04/2020	---
01T15000 - pagamento de renovação	06/04/2020	08/10/2020	08/06/2020	---
01T02000 - não há renovações a pagamento	08/06/2020	05/04/2021	05/04/2021	---
01T15000 - pagamento de renovação	05/04/2021	04/10/2021	20/07/2021	---
01T02000 - não há renovações a pagamento	20/07/2021	04/04/2022	04/04/2022	---
01T15000 - pagamento de renovação	04/04/2022	03/10/2022	03/10/2022	---
01T25000 - pagamento com sobretaxa	03/10/2022	03/04/2023	11/10/2022	---
01T02000 - não há renovações a pagamento	11/10/2022	04/04/2023	04/04/2023	---
01T15000 - pagamento de renovação	04/04/2023	03/10/2023	10/08/2023	---
01T02000 - não há renovações a pagamento	10/08/2023	04/04/2024	04/04/2024	---
01T15000 - pagamento de renovação	04/04/2024	03/10/2024	03/10/2024	---
01T25000 - pagamento com sobretaxa	03/10/2024	03/04/2025	11/10/2024	---
01T02000 - não há renovações a pagamento	11/10/2024	04/04/2025	04/04/2025	---
01T15000 - pagamento de renovação	04/04/2025	03/10/2025	01/10/2025	---
01T02000 - não há renovações a pagamento	01/10/2025	06/04/2026	06/04/2026	---
01T15000 - pagamento de renovação	06/04/2026	06/10/2026	---	---

Registo de Taxas Pagas

Nº da Taxa	Data do Documento	Nº do Documento
3	07-10-2019	1000049819
4	08-06-2020	1000028166
5	20-07-2021	1000028250
6	11-10-2022	2004055855
7	10-08-2023	2005241542
8	11-10-2024	2006561250
9	01-10-2025	2007383858

Entidades Intervinentes

Entidade	Nome	Morada	Localidade	Intervenção	Data de Início	Data de Fim
921228	Universidade Do Minho	Largo Do Paço	4704-553 Braga - Portugal	requerente / titular	03/10/2017	
2757952	José Joaquim Carneiro Barbosa			inventor	03/10/2017	
2757951	Tiago José Alves Gonçalves			inventor	03/10/2017	
2757950	Hélder Jesus Fernandes Puga			inventor	03/10/2017	
600001	Marco Alexandre Gomes Da Silva Pires De Sousa	Rua Quinta Do Monte, Nº 96, 1º Dto.	4805-151 Caldas Das Taipas - Portugal	mandatário	03/10/2017	



Documentos Relacionados

Número	Data de Entrada	Acto Requerido	Requerente	Acto Executado	Data de Execução	Despacho
1000065225	03/10/2017 às 18:20:30	0198 - pedido provisório de patente	inclusão de pedido provisório	06/10/2017	deferido	
1000062767	28/09/2018 às 18:03:51	0121 - conversão ped. provisório	Universidade Do Minho	conversão de ped. provisório	28/09/2018	deferido
100003564	18/01/2019 às 16:17:19	0163 - subst.elem.pedido	Universidade Do Minho	juntar doc. deferidos diversos	21/01/2019	deferido
1000049819	07/10/2019 às 10:21:52	0187 - renovação	Universidade Do Minho	pagam. de taxas periódicas	07/10/2019	deferido
1000028166	08/06/2020 às 14:42:24	0187 - renovação	Universidade Do Minho	pagam. de taxas periódicas	08/06/2020	deferido
6011360	19/11/2020 às 17:33:47			01IP0130 - Relatório Exame PAT	19/11/2020	
100001947	18/01/2021 às 20:44:01	0163 - subst.elem.pedido	Universidade Do Minho	juntar doc. deferidos diversos	20/01/2021	deferido
6065733	12/02/2021 às 10:31:15			01IP0130 - Relatório Exame PAT	12/02/2021	
1000013983	12/04/2021 às 11:08:24	0163 - subst.elem.pedido	Universidade Do Minho	juntar doc. deferidos diversos	13/04/2021	deferido
6112282	16/04/2021 às 11:21:28			01IP0130 - Relatório Exame PAT	16/04/2021	
6112281	16/04/2021 às 11:22:49			01IP0133 - Despacho PAT	16/04/2021	
1000028250	20/07/2021 às 15:22:56	0187 - renovação	Universidade Do Minho	pagam. de taxas periódicas	20/07/2021	deferido
2004055855	11/10/2022 às 15:39:23	0187 - renovação	Universidade Do Minho	pagam. de taxas periódicas	11/10/2022	deferido
2005241542	10/08/2023 às 11:15:26	0187 - renovação	Universidade Do Minho	pagam. de taxas periódicas	10/08/2023	deferido
2006561250	11/10/2024 às 15:08:49	0187 - renovação	Universidade Do Minho	pagam. de taxas periódicas	11/10/2024	deferido
2007383858	01/10/2025 às 11:56:38	0187 - renovação	Universidade Do Minho	pagam. de taxas periódicas	01/10/2025	deferido

Boletins Relacionados

Boletim	Motivo de Publicação	Situação do Boletim	Nº do Documento	Texto
03/04/2019	02 - publicação de pedidos	publicado	-	-
21/04/2021	10 - despachos de concessão	publicado	-	nos termos do art. 72.º n.º 1 do cpi, informa-se que o pedido sofreu alterações durante a fase de exame



Prioridades

 Nota: Não existem registos de prioridades.



Países Designados

 Nota: Não aplicável a esta modalidade.



Epígrafe em Língua Estrangeira

 Nota: Não aplicável a esta modalidade.

