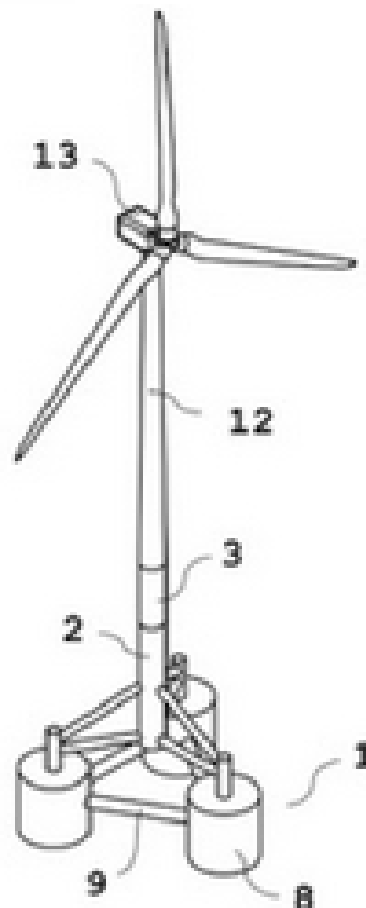


PATENTE NACIONAL Nº 110322

FUNDAÇÃO PARA TURBINA EÓLICA OFFSHORE DE CAPACIDADE FLUTUANTE E COM SISTEMA DE FIXAÇÃO POR ÂNCORAS DE SUCCÃO

Síntese do Processo

Nº do Pedido	1000064539
Data de Apresentação	02-10-2017
Data do Pedido	02-10-2017
Fase Actual	PATENTE RECUSADA
Data de Início da Fase	20-03-2025
Data de Fim Previsto	---
Situação de Taxas	PAGAMENTO NÃO-APLICÁVEL
Data de Início da Sit.	20-12-2024
Data de Fim Previsto da Sit.	---
Taxas Pagas	8
Taxas Devidas	0
BPI 1ª Publicação	02/04/2019
Data do Despacho	16-12-2024
BPI do Despacho	20/12/2024
Data de Início de Vigência	---
Data Limite de Vigência	---
Titulares	INSTITUTO SUPERIOR TÉCNICO
Mandatário	---
Classificação Internacional	B63B 21/27 (2006.01)
Processo em Tribunal	NÃO
Tribunal	---
Data de Envio	---



Texto do Resumo

A PRESENTE INVENÇÃO REFERE-SE A UMA FUNDAÇÃO PARA UMA TURBINA EÓLICA OFFSHORE DE CAPACIDADE FLUTUANTE COM SISTEMA DE FIXAÇÃO POR ÂNCORAS DE SUCCÃO. A FUNDAÇÃO PERMITE SUSTENTAR UMA TURBINA EÓLICA (13), CUJA PRINCIPAL FUNÇÃO É A PRODUÇÃO DE ENERGIA ELÉTRICA A PARTIR DE ENERGIA EÓLICA. A FUNDAÇÃO É COMPOSTA POR TRÊS COMPONENTES PRINCIPAIS, O CONJUNTO FLUTUADOR-ÂNCORA (1), O SUPORTE METÁLICO (2) E UMA PEÇA DE TRANSIÇÃO (3). CADA CONJUNTO FLUTUADOR-ÂNCORA (1) É CONSTITUÍDO POR UMA PLURALIDADE DE COLUNAS FLUTUADORAS DE ANCORAGEM (8) E POR UMA PLURALIDADE DE VIGAS DE CONEXÃO (9). AS COLUNAS FLUTUADORAS DE ANCORAGEM (8) ASSEGURAM, DURANTE O TRANSPORTE, A FLUTUABILIDADE E ESTABILIDADE DA FUNDAÇÃO E PERMITEM QUE ESTA SEJA, TAMBÉM, FIXA AO SOLO MARINHO, DURANTE A INSTALAÇÃO. O SUPORTE METÁLICO (2) É RESPONSÁVEL POR CONECTAR O CONJUNTO FLUTUADOR-ÂNCORA (1) À PEÇA DE TRANSIÇÃO (3). A PEÇA DE TRANSIÇÃO (3) CONECTA O SUPORTE METÁLICO (2) À TORRE DA TURBINA EÓLICA (12) E IMPEDE QUE AS ONDAS DE MAIOR DIMENSÃO ATINJAM A TORRE DA TURBINA EÓLICA (12).



Classificação Internacional

Classe	Nível	Categoria	Valor
B63B 21/27 (2006.01)	avançado	primeira	inventiva
E02D 27/42 (2006.01)	avançado	outra	inventiva
B63B 9/06 (2006.01)	avançado	outra	inventiva



Fases Jurídicas

Fase	Data de Início	Data de Fim Previsto	Data de Fim Efectiva	Boletim	Entidade
01000000 - pedido-apresentado no inpi	02/10/2017	---	03/10/2017	---	---
01100000 - pedido-aguarda envio p/d.n.	03/10/2017	16/10/2017	16/10/2017	---	---
01101000 - pedido-confirm.envio p/d.n.	16/10/2017	---	24/10/2017	---	---
01102000 - pedido-envio p/d.n.confirmando	24/10/2017	26/10/2017	26/10/2017	---	---
01110000 - pedido-aguarda exame formal	26/10/2017	---	23/11/2017	---	---
01122000 - pedido-forma irreg.(notificado)	23/11/2017	---	23/01/2018	---	---
01125178 - ofício - irregularid. várias	23/11/2017	23/01/2018	23/01/2018	---	825217
01110000 - pedido-aguarda exame formal	23/01/2018	---	22/02/2018	---	---
01120000 - pedido-pub.regular	22/02/2018	02/04/2019	02/04/2019	02/04/2019	---
01140000 - pedido-oposição possível	02/04/2019	03/06/2019	03/06/2019	---	---
01160000 - estudo-aguarda despacho	03/06/2019	---	17/09/2019	---	---
01170000 - estudo-notificado	17/09/2019	---	18/11/2019	---	---
01171034 - notific.- exame invenção	17/09/2019	18/11/2019	18/11/2019	---	825217
01160000 - estudo-aguarda despacho	18/11/2019	---	20/06/2024	---	---
01170000 - estudo-notificado	20/06/2024	---	20/08/2024	---	---
01171035 - notific.- (2ª notificação)-exm.fundo	20/06/2024	20/08/2024	20/08/2024	---	825217
01160000 - estudo-aguarda despacho	20/08/2024	---	25/09/2024	---	---
01170000 - estudo-notificado	25/09/2024	---	25/11/2024	---	---
01171033 - notific. (3ª notificação) - exame fundo	25/09/2024	25/11/2024	25/11/2024	---	825217
01160000 - estudo-aguarda despacho	25/11/2024	---	16/12/2024	---	---
01400000 - recusado/(est)-pub.despacho	16/12/2024	20/12/2024	20/12/2024	20/12/2024	---
01402000 - recusado-despacho publicado	20/12/2024	20/03/2025	20/03/2025	---	---
01900000 - patente recusada	20/03/2025	---	---	---	---

Taxas Periódicas

Situações de Taxas

Situação	Data de Início	Data de Fim Previsto	Data de Fim Efectiva	Boletim
01T00000 - pagamento não-aplicável	02/10/2017	---	22/02/2018	---
01T01000 - taxas incluídas no pedido	22/02/2018	02/04/2019	02/04/2019	---
01T10000 - pagamento inicial	02/04/2019	02/10/2019	02/10/2019	---
01T02000 - não há renovações a pagamento	02/10/2019	02/04/2020	02/04/2020	---
01T15000 - pagamento de renovação	02/04/2020	13/10/2020	14/04/2020	---
01T02000 - não há renovações a pagamento	14/04/2020	05/04/2021	05/04/2021	---
01T15000 - pagamento de renovação	05/04/2021	04/10/2021	12/04/2021	---
01T02000 - não há renovações a pagamento	12/04/2021	04/04/2022	04/04/2022	---
01T15000 - pagamento de renovação	04/04/2022	03/10/2022	19/04/2022	---
01T02000 - não há renovações a pagamento	19/04/2022	03/04/2023	03/04/2023	---
01T15000 - pagamento de renovação	03/04/2023	02/10/2023	12/04/2023	---
01T02000 - não há renovações a pagamento	12/04/2023	03/04/2024	03/04/2024	---
01T15000 - pagamento de renovação	03/04/2024	02/10/2024	10/04/2024	---
01T02000 - não há renovações a pagamento	10/04/2024	03/04/2025	20/12/2024	---
01T000000 - pagamento não-aplicável	20/12/2024	---	---	---

Registo de Taxas Pagas

Nº da Taxa	Data do Documento	Nº do Documento
3	10-05-2019	1000026029
4	14-04-2020	1000018440
5	12-04-2021	1000013964
6	19-04-2022	2003194783
7	12-04-2023	2004791117
8	10-04-2024	2006014858

Entidades Intervinentes

Entidade	Nome	Morada	Localidade	Intervenção	Data de Início	Data de Fim
825217	Instituto Superior Técnico	Área De Transferência De Tecnologia, Av. Rovisco Pais, 1	1049-001 Lisboa - Portugal	requerente / titular	02/10/2017	
2507513	Luís Filipe Galvão Dos Reis			inventor	02/10/2017	
2757550	Gabriel Da Silva Garanito Maciel			inventor	02/10/2017	
2653810	Mário Alberto Silveira Costa Vieira			inventor	02/10/2017	



Documentos Relacionados

Número	Data de Entrada	Acto Requerido	Requerente	Acto Executado	Data de Execução	Despacho
1000064539	02/10/2017 às 10:48:40	0199 - pedido de patente nacional	inclusão de pedido pendente	03/10/2017	deferido	
1000004998	19/01/2018 às 15:57:12	0163 - subst.elem.pedido	Instituto Superior Técnico	juntar doc. deferidos diversos	30/01/2018	deferido
5519649	17/09/2018 às 12:20:56			01IP0290 - Relatório de pesquisa	17/09/2018	
15139	01/10/2018 às 10:17:22	0171 - certificado	Instituto Superior Tecnico	juntar doc. deferidos diversos	01/10/2018	deferido
1000026029	10/05/2019 às 15:51:32	0187 - renovação	Instituto Superior Técnico	pagam. de taxas periódicas	10/05/2019	deferido
5730745	17/09/2019 às 18:55:29			01IP0130 - Relatório Exame PAT	17/09/2019	
1000057891	15/11/2019 às 12:23:14	0163 - subst.elem.pedido	Instituto Superior Técnico	juntar doc. deferidos diversos	27/11/2019	deferido
1000018440	14/04/2020 às 13:20:04	0187 - renovação	Instituto Superior Técnico	pagam. de taxas periódicas	14/04/2020	deferido
1000013964	12/04/2021 às 09:51:50	0187 - renovação	Instituto Superior Técnico	pagam. de taxas periódicas	12/04/2021	deferido
2003194783	19/04/2022 às 17:18:25	0187 - renovação	Instituto Superior Técnico	pagam. de taxas periódicas	19/04/2022	deferido
2004791117	12/04/2023 às 11:11:36	0187 - renovação	Instituto Superior Técnico	pagam. de taxas periódicas	12/04/2023	deferido
2006014858	10/04/2024 às 11:14:50	0187 - renovação	Instituto Superior Técnico	pagam. de taxas periódicas	10/04/2024	deferido
6815026	20/06/2024 às 15:12:36			01IP0130 - Relatório Exame PAT	20/06/2024	
2006406616	20/08/2024 às 18:02:18	0131 - resp. a notificação	Instituto Superior Técnico	juntar doc. deferidos diversos	10/09/2024	deferido
6868890	25/09/2024 às 14:24:27			01IP0130 - Relatório Exame PAT	25/09/2024	
6919110	16/12/2024 às 14:49:42			01IP0133 - Despacho PAT	16/12/2024	
6919108	16/12/2024 às 14:53:13			01IP0163 - Parecer de recusa (PAT_ MUT_ PCT_ MUL_ TPS)	16/12/2024	

Boletins Relacionados

Boletim	Motivo de Publicação	Situação do Boletim	Nº do Documento	Texto
02/04/2019	02 - publicação de pedidos	publicado	-	-
20/12/2024	14 - despachos de recusa	publicado	-	recusado nos termos do nº 9 do artigo 70º, com referência à alínea a) do nº 1 do artigo 75º, do cpi.



Prioridades

 Nota: Não existem registos de prioridades.



Países Designados

 Nota: Não aplicável a esta modalidade.



Epígrafe em Língua Estrangeira

 Nota: Não aplicável a esta modalidade.

