

PATENTE NACIONAL Nº 110318

DESIDRATADOR PARA HORTOFRUTÍCOLAS E MÉTODO DE FUNCIONAMENTO

Síntese do Processo

Nº do Pedido	1000064255
Data de Apresentação	29-09-2017
Data do Pedido	29-09-2017

Fase Actual	PATENTE CADUCA
Data de Início da Fase	10-04-2025
Data de Fim Previsto	---

Situação de Taxas	FALTA DE PAGAMENTO (REV.)
Data de Início da Sit.	10-04-2025
Data de Fim Previsto da Sit.	---
Taxas Pagas	6
Taxas Devidas	2

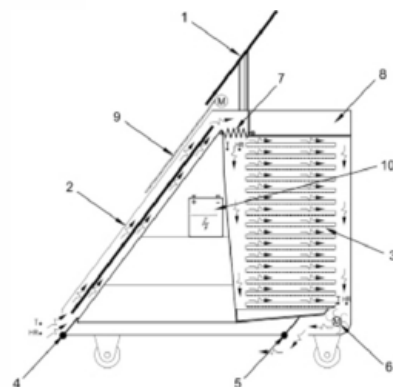
BPI 1ª Publicação	29/03/2019
Data do Despacho	---
BPI do Despacho	---
Data de Início de Vigência	29-09-2017
Data Limite de Vigência	29-09-2037

Titulares	INSTITUTO POLITÉCNICO DE SETÚBAL SYNFOREGE, LDA

Mandatário	MANUEL BASTOS MONIZ PEREIRA

Classificação Internacional	A23L 3/54 (2006.01)

Processo em Tribunal	NÃO
Tribunal	---
Data de Envio	---



Texto do Resumo

A INVENÇÃO DESCRITA NESTE DOCUMENTO REFERE-SE A EQUIPAMENTO DESTINADO A DESIDRATAR HORTOFRUTÍCOLAS CONSTITUÍDO POR: PAINEL SOLAR TÉRMICO (2), PAINEL SOLAR FOTOVOLTAICO (1), CÂMARA DE DESIDRATAÇÃO (3), RESISTÊNCIA ELÉTRICA (7), VENTILADORES DE AR (6) PARA FORÇAR A CIRCULAÇÃO DO AR NO INTERIOR DA CÂMARA DE DESIDRATAÇÃO (3), VÁLVULA DE ADMISSÃO (4) E VÁLVULA DE EXAUSTÃO (5) DO AR, SONDAS DE TEMPERATURA E HUMIDADE E O RESPECTIVO CONTROLADOR (8) QUE ASSEGURA QUE O SISTEMA FUNCIONE SEGUNDO AS CONDIÇÕES PREVIAMENTE DETERMINADAS, COBERTURA (9) E BATERIA (10).



Classificação Internacional

Classe	Nível	Categoria	Valor
A23L 3/54 (2006.01)	avanzado	primeira	inventiva
A23L 3/005 (2006.01)	avanzado	outra	inventiva



Fases Jurídicas

Fase	Data de Início	Data de Fim Previsto	Data de Fim Efectiva	Boletim	Entidade
01000000 - pedido-apresentado no inpi	29/09/2017	---	03/10/2017	---	---
01004000 - ped.provisório-aguarda conv.	03/10/2017	29/03/2018	29/03/2018	---	---
01005000 - ped.provisório-conv. notific.	29/03/2018	01/10/2018	01/10/2018	---	---
01100000 - pedido-aguarda envio p/d.n.	01/10/2018	15/10/2018	15/10/2018	---	---
01101000 - pedido-confirm.envio p/d.n.	15/10/2018	---	09/11/2018	---	---
01102000 - pedido-envio p/d.n.confirmado	09/11/2018	13/11/2018	15/11/2018	---	---
01110000 - pedido-aguarda exame formal	15/11/2018	---	11/12/2018	---	---
01120000 - pedido-pub.regular	11/12/2018	29/03/2019	29/03/2019	29/03/2019	---
01140000 - pedido-oposição possível	29/03/2019	29/05/2019	29/05/2019	---	---
01160000 - estudo-aguarda despacho	29/05/2019	---	16/03/2023	---	---
01170000 - estudo-notificado	16/03/2023	---	16/05/2023	---	---
01171034 - notific.- exame invenção	16/03/2023	16/05/2023	16/05/2023	---	2195235
01160000 - estudo-aguarda despacho	16/05/2023	---	08/05/2024	---	---
01170000 - estudo-notificado	08/05/2024	---	08/08/2024	---	---
01171037 - estudo suspenso-caduco p/revalid.	08/05/2024	08/08/2024	08/08/2024	---	2195235
01160000 - estudo-aguarda despacho	08/08/2024	---	28/11/2024	---	---
01170000 - estudo-notificado	28/11/2024	---	28/02/2025	---	---
01171037 - estudo suspenso-caduco p/revalid.	28/11/2024	28/02/2025	28/02/2025	---	2195235
01160000 - estudo-aguarda despacho	28/02/2025	---	14/03/2025	---	---
01170000 - estudo-notificado	14/03/2025	---	10/04/2025	---	---
01171037 - estudo suspenso-caduco p/revalid.	14/03/2025	16/06/2025	10/04/2025	---	2195235
01902000 - caduco-por falta de revalid.	10/04/2025	---	---	---	---

Taxas Periódicas

Situações de Taxas

Situação	Data de Início	Data de Fim Previsto	Data de Fim Efectiva	Boletim
01T00000 - pagamento não-aplicável	29/09/2017	---	11/12/2018	---
01T01000 - taxas incluídas no pedido	11/12/2018	29/03/2019	29/03/2019	---
01T10000 - pagamento inicial	29/03/2019	30/09/2019	30/09/2019	---
01T25000 - pagamento com sobretaxa	30/09/2019	30/03/2020	11/10/2019	---
01T02000 - não há renovações a pagamento	11/10/2019	30/03/2020	30/03/2020	---
01T15000 - pagamento de renovação	30/03/2020	13/10/2020	13/10/2020	---
01T25000 - pagamento com sobretaxa	13/10/2020	29/03/2021	14/10/2020	---
01T02000 - não há renovações a pagamento	14/10/2020	30/03/2021	30/03/2021	---
01T15000 - pagamento de renovação	30/03/2021	29/09/2021	29/09/2021	---
01T02000 - não há renovações a pagamento	29/09/2021	30/03/2022	30/03/2022	---
01T15000 - pagamento de renovação	30/03/2022	29/09/2022	29/09/2022	---
01T02000 - não há renovações a pagamento	29/09/2022	30/03/2023	30/03/2023	---
01T15000 - pagamento de renovação	30/03/2023	29/09/2023	29/09/2023	---
01T25000 - pagamento com sobretaxa	29/09/2023	01/04/2024	01/04/2024	---
01T30000 - pagamento com revalidação	01/04/2024	30/09/2024	30/09/2024	---
01T30101 - publicação de caducidade fpt	01/04/2024	10/04/2024	10/04/2024	10/04/2024
01T30202 - caducidade fpt publicada	10/04/2024	10/10/2024	10/10/2024	---
01T30000 - pagamento com revalidação	30/09/2024	29/09/2025	10/04/2025	---
01T30203 - caducidade fpt notificada	10/10/2024	10/04/2025	10/04/2025	---
01T08000 - falta de pagamento (rev.)	10/04/2025	---	---	---

Registo de Taxas Pagas

Nº da Taxa	Data do Documento	Nº do Documento
3	11-10-2019	1000051013
4	14-10-2020	1000049770
5	29-09-2021	1000037281
6	29-09-2022	2004009183

Entidades Intervinentes

Entidade	Nome	Morada	Localidade	Intervenção	Data de Início	Data de Fim
2757501	Synforege, Lda	Rua Bartolomeu Dias N°72, Fração N	2695-715 São João Da Talha - Portugal	requerente / titular	29/09/2017	
2195235	Instituto Politécnico De Setúbal	Edifício Sede - Campus Do Ips, Estefanilha	2910-761 Setúbal - Portugal	requerente / titular	29/09/2017	
2757495	João Pedro Alves Passáro			inventor	29/09/2017	
2757494	Luis Manuel Rodrigues Coelho			inventor	29/09/2017	
2757489	Jónatas Simões Cruz Rodrigues			inventor	29/09/2017	
2757488	Mariana Paula Ley Rosa Nobre Da Costa			inventor	29/09/2017	
2757486	João Nuno Pinto Miranda Garcia			inventor	29/09/2017	
2757498	Diogo Miguel Moura Gonçalves			inventor	29/09/2017	
2757499	Ana Raquel Dos Santos Rosado			inventor	29/09/2017	
2757491	Pedro Ribeiro Madureira			inventor	29/09/2017	
600057	Manuel Bastos Moniz Pereira	Av. António Augusto Aguiar 108, 4º	1050-019 Lisboa - Portugal	mandatário	29/09/2017	

Documentos Relacionados

Número	Data de Entrada	Acto Requerido	Requerente	Acto Executado	Data de Execução	Despacho
1000064255	29/09/2017 às 16:01:00	0198 - pedido provisório de patente	inclusão de pedido provisório	03/10/2017	deferido	
1000063041	01/10/2018 às 15:26:15	0121 - conversão ped. provisório	Instituto Politécnico De Setúbal	conversão de ped. provisório	01/10/2018	deferido
1000063344	02/10/2018 às 15:55:10	0165 - pedido de retificação	Instituto Politécnico De Setúbal	juntar doc. deferidos diversos	04/10/2018	deferido
1000051013	11/10/2019 às 14:55:06	0187 - renovação	Instituto Politécnico De Setúbal	pagam. de taxas periódicas	11/10/2019	deferido
1000052519	18/10/2019 às 11:43:34	0110 - complemento de taxas	Synforege, Lda	juntar doc. deferidos diversos	18/10/2019	deferido
1000049770	14/10/2020 às 09:18:51	0187 - renovação	Instituto Politécnico De Setúbal	pagam. de taxas periódicas	14/10/2020	deferido
1000049962	15/10/2020 às 13:05:24	0110 - complemento de taxas	Synforege, Lda	juntar doc. deferidos diversos	15/10/2020	deferido
1000037281	29/09/2021 às 16:22:50	0187 - renovação	Synforege, Lda	pagam. de taxas periódicas	29/09/2021	deferido
2004009183	29/09/2022 às 17:01:12	0187 - renovação	Instituto Politécnico De Setúbal	pagam. de taxas periódicas	29/09/2022	deferido
2004918095	12/05/2023 às 09:58:17	0131 - resp. a notificação	Instituto Politécnico De Setúbal	juntar doc. deferidos diversos	16/05/2023	deferido

Boletins Relacionados

Boletim	Motivo de Publicação	Situação do Boletim	Nº do Documento	Texto
29/03/2019	02 - publicação de pedidos	publicado	-	-
10/04/2024	13 - caducidades por f.p. de taxas	publicado	-	-



Prioridades

 Nota: Não existem registos de prioridades.



Países Designados

 Nota: Não aplicável a esta modalidade.



Epígrafe em Língua Estrangeira

 Nota: Não aplicável a esta modalidade.

