

MODELO DE UTILIDADE NACIONAL Nº 11456

SALTO ALTO À BASE DE ROSCA DE ALTURA AJUSTÁVEL PARA APLICAÇÃO EM CALÇADO.

Síntese do Processo

Nº do Pedido	1000063288
Data de Apresentação	26-09-2017
Data do Pedido	16-07-2014

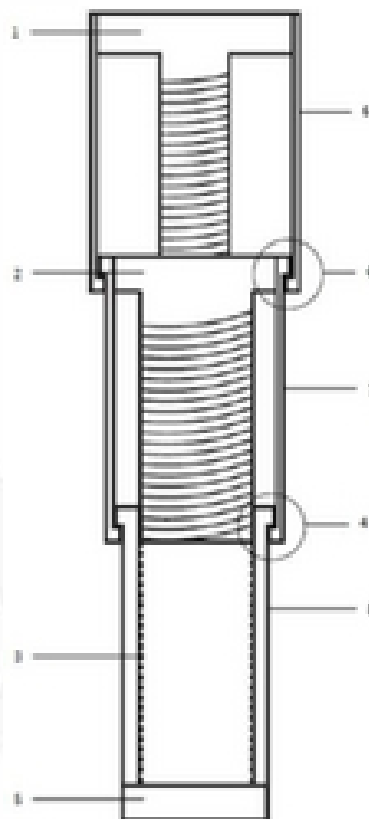
Fase Actual	REGISTO CADUCO
Data de Início da Fase	24-07-2024
Data de Fim Previsto	---

Situação de Taxas	PAGAMENTO N/ APLICÁVEL
Data de Início da Sit.	16-07-2024
Data de Fim Previsto da Sit.	---
Taxas Pagas	10
Taxas Devidas	0

BPI 1ª Publicação	19/02/2018
Data do Despacho	14-09-2020
BPI do Despacho	16/09/2020
Data de Início de Vigência	16-07-2014
Data Limite de Vigência	16-07-2024

Titulares	UNIVERSIDADE DA BEIRA INTERIOR
Mandatário	---

Classificação Internacional	A43B 21/42 (2006.01)
Processo em Tribunal	NÃO
Tribunal	---
Data de Envio	---



Texto do Resumo

A PRESENTE INVENÇÃO DIZ RESPEITO A UM SALTO ALTO COM ALTURA AJUSTÁVEL POR UM MECANISMO DE ROSCA, CONSEGUIDO DEVIDO À PRESENÇA DE DOIS PARAFUSOS: PARAFUSO (1) E PARAFUSO OCO (2). O INTERIOR DO PARAFUSO OCO (2) APRESENTA UMA CONCAVIDADE EM ESPIRAL (9) QUE SE ASSEMELHA À PARTE INTERNA DE UMA PORCA. AS ESTRUTURAS INTEGRANTES DA INVENÇÃO PERMITEM O AJUSTE EM TRÊS NÍVEIS DE ALTURA. AS PRINCIPAIS VANTAGENS DESTA INVENÇÃO SÃO: A ASSOCIAÇÃO DO CONFORTO À ELEGÂNCIA, A POSSIBILIDADE DE AJUSTE DO SALTO EM QUALQUER CIRCUNSTÂNCIA, A MINIMIZAÇÃO DE PROBLEMAS DE SAÚDE RELACIONADOS COM A UTILIZAÇÃO DE SALTOS ALTOS E A POSSIBILIDADE DE APLICAÇÃO A VÁRIOS TIPOS DE SAPATOS.



Classificação Internacional

Classe	Nível	Categoria	Valor
A43B 21/42 (2006.01)	avanzado	primeira	inventiva



Fases Jurídicas

Fase	Data de Início	Data de Fim Previsto	Data de Fim Efectiva	Boletim	Entidade
02000000 - pedido-apresentado no inpi	26/09/2017	---	27/09/2017	---	---
02100000 - pedido-aguarda envio p/d.n.	27/09/2017	02/10/2017	02/10/2017	---	---
02101000 - pedido-confirm.envio p/d.n.	02/10/2017	---	10/10/2017	---	---
02102000 - pedido-envio p/d.n.confirmando	10/10/2017	17/10/2017	17/10/2017	---	---
02110000 - pedido-aguarda exame formal	17/10/2017	---	16/11/2017	---	---
02122000 - pedido-forma irreg.(notificado)	16/11/2017	---	16/01/2018	---	---
02125178 - ofício - irregularid. várias	16/11/2017	16/01/2018	16/01/2018	---	2251976
02110000 - pedido-aguarda exame formal	16/01/2018	---	14/02/2018	---	---
02120000 - pedido-pub.regular	14/02/2018	19/02/2018	19/02/2018	19/02/2018	---
02140000 - pedido-oposição possível	19/02/2018	19/04/2018	19/04/2018	---	---
02160000 - estudo-aguarda despacho	19/04/2018	---	14/09/2020	---	---
02200000 - conc. total-pub.de despacho	14/09/2020	16/09/2020	16/09/2020	16/09/2020	---
02305000 - modelo de utilidade concedido	16/09/2020	16/07/2024	16/07/2024	---	---
02655000 - caduco-(lim.vigência)-p/bpi.	16/07/2024	24/07/2024	24/07/2024	24/07/2024	---
02903000 - caduco-por esgot.de vigência	24/07/2024	---	---	---	---

Taxas Periódicas

Situações de Taxas

Situação	Data de Início	Data de Fim Previsto	Data de Fim Efectiva	Boletim
02T00000 - pagamento n/ aplicável	26/09/2017	---	14/02/2018	---
02T15000 - pagamento de renovação	14/02/2018	16/07/2018	26/02/2018	---
02T02000 - não há renovações a pagamento	26/02/2018	17/01/2019	17/01/2019	---
02T15000 - pagamento de renovação	17/01/2019	16/07/2019	08/05/2019	---
02T02000 - não há renovações a pagamento	08/05/2019	17/01/2020	17/01/2020	---
02T15000 - pagamento de renovação	17/01/2020	16/07/2020	05/02/2020	---
02T02000 - não há renovações a pagamento	05/02/2020	18/01/2021	18/01/2021	---
02T15000 - pagamento de renovação	18/01/2021	16/07/2021	25/01/2021	---
02T02000 - não há renovações a pagamento	25/01/2021	17/01/2022	17/01/2022	---
02T15000 - pagamento de renovação	17/01/2022	18/07/2022	24/01/2022	---
02T02000 - não há renovações a pagamento	24/01/2022	17/01/2023	17/01/2023	---
02T15000 - pagamento de renovação	17/01/2023	17/07/2023	27/01/2023	---
02T02000 - não há renovações a pagamento	27/01/2023	17/01/2024	17/01/2024	---
02T40000 - limite da vigência	17/01/2024	16/07/2024	16/07/2024	---
02T00000 - pagamento n/ aplicável	16/07/2024	---	---	---

Registo de Taxas Pagas

Nº da Taxa	Data do Documento	Nº do Documento
4	19-02-2018	1000012386
5	26-02-2018	1000014722
6	08-05-2019	1000025533
7	05-02-2020	1000006408
8	25-01-2021	1000002922
9	24-01-2022	2002884083
10	27-01-2023	2004462519

Entidades Intervinentes

Entidade	Nome	Morada	Localidade	Intervenção	Data de Início	Data de Fim
2251976	Universidade Da Beira Interior	Convento De Santo António	6201-001 Covilhã - Portugal	requerente / titular	26/09/2017	
2573065	Mariya Hrynychak			inventor	26/09/2017	
2573063	Nânci Daniela Monteiro Abreu			inventor	26/09/2017	
2223374	José Eduardo Brites Cavaco			inventor	26/09/2017	
2573066	Elisabete Valente Alves			inventor	26/09/2017	
2573064	Ana Manuela Dos Santos Silva			inventor	26/09/2017	



Documentos Relacionados

Número	Data de Entrada	Acto Requerido	Requerente	Acto Executado	Data de Execução	Despacho
1000063288	26/09/2017 às 12:47:15	0299 - pedido de mod.de utilidade	inclusão de pedido pendente	27/09/2017	deferido	
1000001843	08/01/2018 às 11:49:16	0263 - subst.elem.pedido	Universidade Da Beira Interior	juntar doc. deferidos diversos	15/01/2018	deferido
1000012386	19/02/2018 às 18:11:34	0287 - renovação	Universidade Da Beira Interior	pagam. de taxas periódicas	19/02/2018	deferido
1000014722	26/02/2018 às 17:41:43	0287 - renovação	Universidade Da Beira Interior	pagam. de taxas periódicas	26/02/2018	deferido
1000025533	08/05/2019 às 12:27:56	0287 - renovação	Universidade Da Beira Interior	pagam. de taxas periódicas	08/05/2019	deferido
1000006408	05/02/2020 às 14:13:09	0287 - renovação	Universidade Da Beira Interior	pagam. de taxas periódicas	05/02/2020	deferido
5960309	11/09/2020 às 11:39:23			02IP0131 - Relatório Exame MUT	11/09/2020	
5960307	11/09/2020 às 15:51:35			02IP0134 - Despacho MUT	11/09/2020	
1000002922	25/01/2021 às 13:56:37	0287 - renovação	Universidade Da Beira Interior	pagam. de taxas periódicas	25/01/2021	deferido
2002884083	24/01/2022 às 12:24:25	0287 - renovação	Universidade Da Beira Interior	pagam. de taxas periódicas	24/01/2022	deferido
2004462519	27/01/2023 às 11:24:38	0287 - renovação	Universidade Da Beira Interior	pagam. de taxas periódicas	27/01/2023	deferido

Boletins Relacionados

Boletim	Motivo de Publicação	Situação do Boletim	Nº do Documento	Texto
19/02/2018	02 - publicação de pedidos	publicado	-	publicado nos termos do art. 11º n.ºs 8 e 9 do cpi, após reformulação do pedido de patente nacional n.º 107770 de 2014/17/16
16/09/2020	10 - despachos de concessão	publicado	-	-
24/07/2024	37 - caducidades p/limite vigência	publicado	-	-



Prioridades

 Nota: Não existem registos de prioridades.



Países Designados

 Nota: Não aplicável a esta modalidade.



Epígrafe em Língua Estrangeira

 Nota: Não aplicável a esta modalidade.

