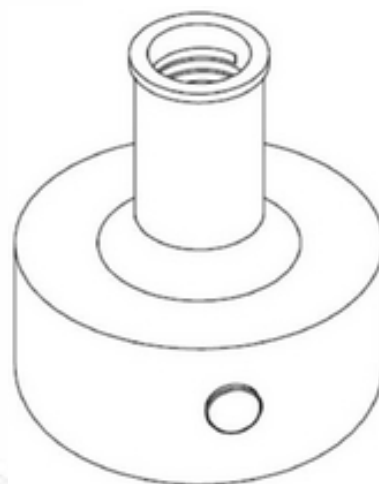


## DESENHO OU MODELO NACIONAL Nº 5101

### base eléctrica

#### Síntese do Processo

Nº do Pedido	2000385512
Data de Apresentação	16-08-2017
Data do Pedido	16-08-2017
Nº de Objectos	2
Fase Actual	REGISTO CONCEDIDO
Data de Início da Fase	30-11-2017
Data de Fim Previsto	16-08-2042
Situação de Taxas	NÃO HÁ RENOVAÇÕES A PAGAMENTO
Data de Início da Sit.	02-03-2022
Data de Fim Previsto da Sit.	17-02-2027
Taxas Pagas	2
Taxas Devidas	0
BPI 1ª Publicação	04/09/2017
Data do Despacho	24-11-2017
BPI do Despacho	30/11/2017
Data de Início de Vigência	16-08-2017
Data Limite de Vigência	16-08-2042
Titulares	INSTITUTO POLITÉCNICO DE LEIRIA
Mandatário	JOÃO MANUEL MAY PEREIRA DA CRUZ
Classificação de Locarno	13-03 EQUIPAMENTO P/DISTRIBUIÇÃO E CONTROLE DE POTÊNCIA ELÉCTRICA
Processo em Tribunal	NÃO
Tribunal	---
Data de Envio	---



**Figura 1.1**

Nota

Ver os restantes objectos no separador de figuras.

Figuras

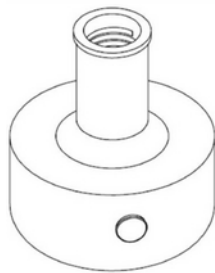


Figura 1.1

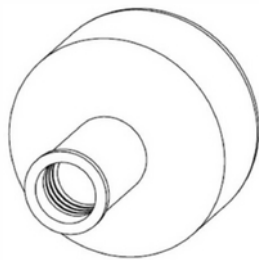


Figura 1.2

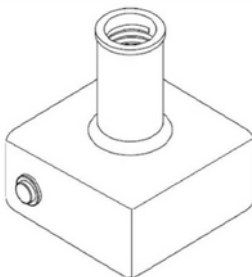


Figura 2.1

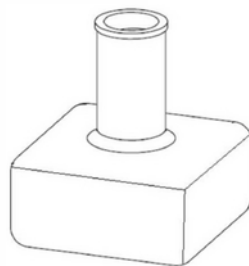


Figura 2.2



## Texto do Resumo

---

 Nota: Não existe texto do resumo.



## Classificação de Locarno

---

Edição 9

Classe	Descrição
13-03	equipamento p/distribuição e controle de potência eléctrica



## Fases Jurídicas

Fase	Data de Início	Data de Fim Previsto	Data de Fim Efectiva	Boletim	Entidade
54000000 - pedido-apresentado no inpi	16/08/2017	---	17/08/2017	---	---
54110000 - pedido-aguarda exame formal	17/08/2017	---	31/08/2017	---	---
54120000 - pedido-pub.regular	31/08/2017	04/09/2017	04/09/2017	04/09/2017	---
54140000 - pedido-oposição possível	04/09/2017	06/11/2017	06/11/2017	---	---
54160000 - estudo-aguarda despacho	06/11/2017	---	24/11/2017	---	---
54200000 - conc. total-pub.de despacho	24/11/2017	30/11/2017	30/11/2017	30/11/2017	---
54305000 - registo concedido	30/11/2017	16/08/2042	---	---	---



## Taxas Periódicas

### Situações de Taxas

Situação	Data de Início	Data de Fim Previsto	Data de Fim Efectiva	Boletim
54T00000 - pagamento n/ aplicável	16/08/2017	---	31/08/2017	---
54T01000 - taxa incluída no pedido	31/08/2017	16/02/2022	16/02/2022	---
54T15000 - pagamento de renovação	16/02/2022	16/08/2022	02/03/2022	---
54T02000 - não há renovações a pagamento	02/03/2022	17/02/2027	---	

### Registo de Taxas Pagas

Nº da Taxa	Data do Documento	Nº do Documento
2	02-03-2022	2002991848

## Entidades Intervinentes

Entidade	Nome	Morada	Localidade	Intervenção	Data de Início	Data de Fim
2246586	Instituto Politécnico De Leiria	Rua General Norton De Matos, Apartado 4133	2411-901 Leiria - Portugal	requerente / titular	16/08/2017	
2751475	Ana Daniela Sciacca Da Silva			inventor	16/08/2017	
2549730	José Manuel Couceiro Barosa Correia Frade			inventor	16/08/2017	
600017	Elsa Maria Bruno Guilherme	Av. Da Liberdade, 258, 6º	1250-149 Lisboa - Portugal	mandatário	16/08/2017	30/04/2020
14	João Manuel May Pereira Da Cruz	Rua Víctor Cordon, Nº 10 A	1249-103 Lisboa - Portugal	mandatário	30/04/2020	



## Documentos Relacionados

Número	Data de Entrada	Acto Requerido	Requerente	Acto Executado	Data de Execução	Despacho
2000385512	16/08/2017 às 15:50:05	5499 - pedido de desenho/modelo nac.	Instituto Politécnico De Leiria	inclusão de pedido pendente	17/08/2017	deferido
4383188	24/11/2017 às 14:24:28			54IP0237 - Relatório de Exame - DOM Concessao	24/11/2017	
2002991848	02/03/2022 às 15:03:27	5487 - renovação	Instituto Politécnico De Leiria	pagam. de anuidades/revalid.	02/03/2022	deferido



## Boletins Relacionados

Boletim	Motivo de Publicação	Situação do Boletim	Nº do Documento	Texto
04/09/2017	02 - publicação de pedidos	publicado	- -	
30/11/2017	10 - despachos de concessão	publicado	- -	



## Prioridades

---

 Nota: Não existem registos de prioridades.



## Países Designados

---

 Nota: Não aplicável a esta modalidade.



## Classificação de Viena

---

 Nota: Não existem registos de classificação de Viena.

