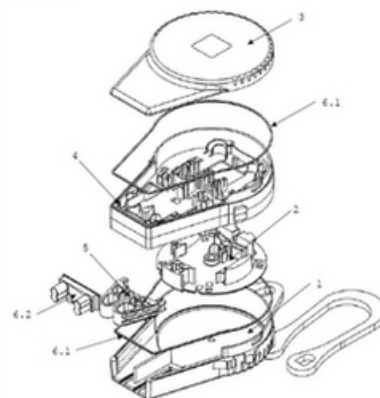


PATENTE NACIONAL Nº 110213

PONTO ÓTICO MULTINÍVEL PARA AMARRAÇÃO, LIGAÇÃO, ACOMODAÇÃO E DERIVAÇÃO DE CABOS EXTERIORES DE FIBRA ÓTICA NUM SUPORTE

Síntese do Processo

Nº do Pedido	1000049465
Data de Apresentação	21-07-2017
Data do Pedido	21-07-2017
Fase Actual	PATENTE CADUCA
Data de Início da Fase	29-01-2026
Data de Fim Previsto	---
Situação de Taxas	FALTA DE PAGAMENTO (REV.)
Data de Início da Sit.	29-01-2026
Data de Fim Previsto da Sit.	---
Taxas Pagas	7
Taxas Devidas	2
BPI 1ª Publicação	21/01/2019
Data do Despacho	24-09-2020
BPI do Despacho	29/09/2020
Data de Início de Vigência	21-07-2017
Data Limite de Vigência	21-07-2037
Titulares	YELCO TECHNOLOGIES, S.A.
Mandatário	MANUEL BASTOS MONIZ PEREIRA
Classificação Internacional	G02B 6/44 (2006.01)
Processo em Tribunal	NÃO
Tribunal	---
Data de Envio	---



Texto do Resumo

A PRESENTE INVENÇÃO REFERE-SE A UM EQUIPAMENTO PARA REDES DE TELECOMUNICAÇÕES, MAIS ESPECIFICAMENTE, A UM EQUIPAMENTO PARA AMARRAÇÃO, LIGAÇÃO E ACOMODAÇÃO E DERIVAÇÃO DE CABOS EXTERIORES DE FIBRA ÓTICA NUM SUPORTE. O EQUIPAMENTO É COMPOSTO POR UM CORPO DO EQUIPAMENTO (1), UM MÓDULO DE FUSÃO (2), UMA TAMPA (3), OPCIONALMENTE POR PELO MENOS UM MÓDULO DE ADAPTADORES (4), CUNHAS DUPLAS (5) E VEDANTES.



Classificação Internacional

Classe	Nível	Categoria	Valor
G02B 6/44 (2006.01)	avanzado	primeira	inventiva
G02B 6/48 (2006.01)	avanzado	outra	inventiva
H02G 7/04 (2006.01)	avanzado	outra	não inventiva



Fases Jurídicas

Fase	Data de Início	Data de Fim Previsto	Data de Fim Efectiva	Boletim	Entidade
01000000 - pedido-apresentado no inpi	21/07/2017	---	24/07/2017	---	---
01100000 - pedido-aguarda envio p/d.n.	24/07/2017	01/08/2017	01/08/2017	---	---
01101000 - pedido-confirm.envio p/d.n.	01/08/2017	---	08/08/2017	---	---
01102000 - pedido-envio p/d.n.confirmando	08/08/2017	10/08/2017	10/08/2017	---	---
01110000 - pedido-aguarda exame formal	10/08/2017	---	23/08/2017	---	---
01122000 - pedido-forma irreg.(notificado)	23/08/2017	---	23/10/2017	---	---
01125178 - ofício - irregularid. várias	23/08/2017	23/10/2017	23/10/2017	---	2619668
01110000 - pedido-aguarda exame formal	23/10/2017	---	26/10/2017	---	---
01120000 - pedido-pub.regular	26/10/2017	21/01/2019	21/01/2019	21/01/2019	---
01140000 - pedido-oposição possível	21/01/2019	21/03/2019	21/03/2019	---	---
01160000 - estudo-aguarda despacho	21/03/2019	---	27/06/2019	---	---
01170000 - estudo-notificado	27/06/2019	---	27/12/2019	---	---
01171019 - notific.- estudo suspenso (oficioso)	27/06/2019	27/12/2019	27/12/2019	---	2909668
01160000 - estudo-aguarda despacho	27/12/2019	---	27/02/2020	---	---
01170000 - estudo-notificado	27/02/2020	---	27/05/2020	---	---
01171037 - estudo suspenso-caduco p/revalid.	27/02/2020	27/05/2020	27/05/2020	---	2909668
01160000 - estudo-aguarda despacho	27/05/2020	---	02/06/2020	---	---
01170000 - estudo-notificado	02/06/2020	---	02/09/2020	---	---
01171037 - estudo suspenso-caduco p/revalid.	02/06/2020	02/09/2020	02/09/2020	---	2909668
01160000 - estudo-aguarda despacho	02/09/2020	---	24/09/2020	---	---
01200000 - conc. total-pub.de despacho	24/09/2020	29/09/2020	29/09/2020	29/09/2020	---
01305000 - patente concedida	29/09/2020	21/07/2037	29/01/2026	---	---
01902000 - caduco-por falta de revalid.	29/01/2026	---	---	---	---

Taxas Periódicas

Situações de Taxas

Situação	Data de Início	Data de Fim Previsto	Data de Fim Efectiva	Boletim
01T00000 - pagamento não-aplicável	21/07/2017	---	26/10/2017	---
01T01000 - taxas incluídas no pedido	26/10/2017	21/01/2019	21/01/2019	---
01T10000 - pagamento inicial	21/01/2019	22/07/2019	22/07/2019	---
01T25000 - pagamento com sobretaxa	22/07/2019	21/01/2020	21/01/2020	---
01T30000 - pagamento com revalidação	21/01/2020	21/07/2020	21/07/2020	---
01T30101 - publicação de caducidade fpt	21/01/2020	31/01/2020	31/01/2020	31/01/2020
01T30202 - caducidade fpt publicada	31/01/2020	31/07/2020	27/07/2020	---
01T30000 - pagamento com revalidação	21/07/2020	21/07/2021	27/07/2020	---
01T02000 - não há renovações a pagamento	27/07/2020	22/01/2021	22/01/2021	---
01T02101 - revalidado-pub.da revalidação	27/07/2020	31/07/2020	31/07/2020	31/07/2020
01T15000 - pagamento de renovação	22/01/2021	21/07/2021	30/06/2021	---
01T02000 - não há renovações a pagamento	30/06/2021	24/01/2022	24/01/2022	---
01T15000 - pagamento de renovação	24/01/2022	21/07/2022	20/07/2022	---
01T02000 - não há renovações a pagamento	20/07/2022	23/01/2023	23/01/2023	---
01T15000 - pagamento de renovação	23/01/2023	21/07/2023	27/06/2023	---
01T02000 - não há renovações a pagamento	27/06/2023	22/01/2024	22/01/2024	---
01T15000 - pagamento de renovação	22/01/2024	22/07/2024	22/07/2024	---
01T25000 - pagamento com sobretaxa	22/07/2024	21/01/2025	21/01/2025	---
01T30000 - pagamento com revalidação	21/01/2025	21/07/2025	21/07/2025	---
01T30101 - publicação de caducidade fpt	21/01/2025	29/01/2025	29/01/2025	29/01/2025
01T30202 - caducidade fpt publicada	29/01/2025	29/07/2025	29/07/2025	---
01T30000 - pagamento com revalidação	21/07/2025	21/07/2026	29/01/2026	---
01T30203 - caducidade fpt notificada	29/07/2025	29/01/2026	29/01/2026	---
01T08000 - falta de pagamento (rev.)	29/01/2026	---	---	---

Registo de Taxas Pagas

Nº da Taxa	Data do Documento	Nº do Documento
3	21-07-2020	1000036876
4	21-07-2020	1000036876
5	30-06-2021	1000025629

6	20-07-2022	2003718325
7	27-06-2023	2005091952



Entidades Intervinentes

Entidade	Nome	Morada	Localidade	Intervenção	Data de Início	Data de Fim
2619668	Firstapproach Consulting, Sa	Av. Dom Dinis, 100 D - Sala 7	2675-330 Odivelas - Portugal	requerente / titular	21/07/2017	31/01/2019
2909668	C3t Technologies, Sa	Aveiro Business Center, Rua Da Igreja, N° 79, Aveiro	3810-744 Nossa Senhora De Fátima - Portugal	requerente / titular	31/01/2019	30/03/2022
3115457	Yelco Technologies, S.A.	Rua Da Igreja, 79, Mamodeiro, Aveiro	3810-744 Nossa Senhora De Fátima - Portugal	requerente / titular	30/03/2022	
2747647	Francisco Alberto Sierra Couto			inventor	21/07/2017	
2747646	Bruno Rafael Leote Silva Batista			inventor	21/07/2017	
600057	Manuel Bastos Moniz Pereira	Av. António Augusto Aguiar 108, 4º	1050-019 Lisboa - Portugal	mandatário	21/07/2017	



Documentos Relacionados

Número	Data de Entrada	Acto Requerido	Requerente	Acto Executado	Data de Execução	Despacho
1000049465	21/07/2017 às 12:56:28	0199 - pedido de patente nacional	inclusão de pedido pendente	24/07/2017	deferido	
1000067229	12/10/2017 às 11:45:06	0163 - subst.elem.pedido	Firstapproach Consulting, Sa.	juntar doc. deferidos diversos	24/10/2017	deferido
4489795	29/05/2018 às 18:28:29			01IP0290 - Relatório de pesquisa	29/05/2018	
1000043686	25/06/2018 às 09:16:49	0171 - certificado	Firstapproach Consulting, Lda.	juntar doc. deferidos diversos	25/06/2018	deferido
1000006126	31/01/2019 às 13:10:25	0182 - transmissão	transmissão de ped./título	31/01/2019	deferido	
1000036876	21/07/2020 às 18:02:55	0185 - revalidação	C3t Technologies, Sa	pagam. de taxas periódicas	27/07/2020	deferido
1000037957	27/07/2020 às 16:11:15	0187 - renovação	C3t Technologies, Sa	juntar doc. deferidos diversos	27/07/2020	deferido
5967719	23/09/2020 às 19:10:30			01IP0130 - Relatório Exame PAT	23/09/2020	
5967717	23/09/2020 às 19:24:41			01IP0133 - Despacho PAT	23/09/2020	
1000025629	30/06/2021 às 17:51:37	0187 - renovação	C3t Technologies, Sa	pagam. de taxas periódicas	30/06/2021	deferido
2003070374	30/03/2022 às 11:31:16	0175 - mod.ident.titular (processo)	C3t Technologies, Sa	mudança de identificação (processo)	30/03/2022	deferido
2003718325	20/07/2022 às 08:52:05	0187 - renovação	Yelco Technologies, S.A.	pagam. de taxas periódicas	20/07/2022	deferido
2005091952	27/06/2023 às 12:06:38	0187 - renovação	Yelco Technologies, S.A.	pagam. de taxas periódicas	27/06/2023	deferido

Boletins Relacionados

Boletim	Motivo de Publicação	Situação do Boletim	Nº do Documento	Texto
21/01/2019	02 - publicação de pedidos	publicado	-	-
19/02/2019	18 - averb. de transmissão	publicado	1000006126	-
31/01/2020	13 - caducidades por f.p. de taxas	publicado	-	-
31/07/2020	62 - pedido e deferimento revalidação	publicado	1000036876	-
29/09/2020	10 - despachos de concessão	publicado	-	-
29/01/2025	13 - caducidades por f.p. de taxas	publicado	-	-




Prioridades

 Nota: Não existem registos de prioridades.



Países Designados

 Nota: Não aplicável a esta modalidade.



Epígrafe em Língua Estrangeira

 Nota: Não aplicável a esta modalidade.

