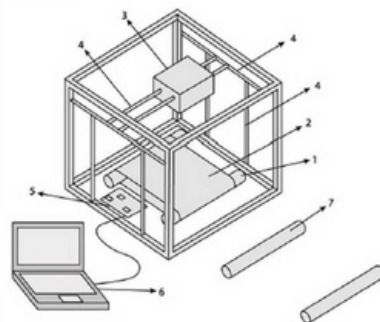


## PATENTE NACIONAL Nº 110149

### MÉTODO DE IMPRESSÃO EM CONTÍNUO

#### Síntese do Processo

Nº do Pedido	1000040054
Data de Apresentação	14-06-2017
Data do Pedido	14-06-2017
Fase Actual	PATENTE CADUCA
Data de Início da Fase	27-12-2024
Data de Fim Previsto	---
Situação de Taxas	FALTA DE PAGAMENTO (REV.)
Data de Início da Sit.	27-12-2024
Data de Fim Previsto da Sit.	---
Taxas Pagas	6
Taxas Devidas	2
BPI 1ª Publicação	14/12/2018
Data do Despacho	07-06-2019
BPI do Despacho	14/06/2019
Data de Início de Vigência	14-06-2017
Data Limite de Vigência	14-06-2037
Titulares	BEEVC - ELECTRONIC SYSTEMS, LDA
Mandatário	ANA LOPES PINHAL
Classificação Internacional	B29C 64/00 (2017.01)
Processo em Tribunal	NÃO
Tribunal	---
Data de Envio	---



## Texto do Resumo

---

O PRESENTE INVENTO INSERE-SE NO DOMÍNIO DA TÉCNICA DA FABRICAÇÃO POR FUSÃO DE FILAMENTO. ESTE MÉTODO CONSISTE NA FABRICAÇÃO CONTÍNUA DE UM OBJETO TRIDIMENSIONAL SEGUNDO UM EIXO CONTÍNUO PARALELO AO PLANO DO HORIZONTE. ESTA INVENÇÃO PERMITE A FABRICAÇÃO DE OBJETOS DE GRANDE ESCALA COM UM APARATO MAIS PEQUENO. PARA QUE ESTE MÉTODO OCORRA, UM PROGRAMA DE COMPUTADOR ESPECÍFICO DIVIDE O OBJETO A SER FABRICADO EM VÁRIAS PARTES, PERMITINDO, ATRAVÉS DO ENTROSAMENTO DAS CAMADAS, QUE AS PARTES PREVIAMENTE DIVIDIDAS FORMEM O OBJETO INICIAL, SEM QUE SEJA NECESSÁRIO QUE O APARATO SEJA MAIOR QUE O OBJETO A SER FABRICADO, OU SEJA, QUE O VOLUME ÚTIL DE FABRICAÇÃO DO APARATO SEJA SUPERIOR AO OBJETO A SER FABRICADO.



## Classificação Internacional

Classe	Nível	Categoria	Valor
B29C 64/00 (2017.01)	avanzado	primeira	inventiva



## Fases Jurídicas

Fase	Data de Início	Data de Fim Previsto	Data de Fim Efectiva	Boletim	Entidade
01000000 - pedido-apresentado no inpi	14/06/2017	---	17/06/2017	---	---
01004000 - ped.provisório-aguarda conv.	17/06/2017	17/06/2018	14/06/2018	---	---
01100000 - pedido-aguarda envio p/d.n.	14/06/2018	09/07/2018	09/07/2018	---	---
01101000 - pedido-confirm.envio p/d.n.	09/07/2018	---	15/08/2018	---	---
01110000 - pedido-aguarda exame formal	15/08/2018	---	29/11/2018	---	---
01120000 - pedido-pub.regular	29/11/2018	14/12/2018	14/12/2018	14/12/2018	---
01140000 - pedido-oposição possível	14/12/2018	14/02/2019	14/02/2019	---	---
01160000 - estudo-aguarda despacho	14/02/2019	---	07/06/2019	---	---
01200000 - conc. total-pub.de despacho	07/06/2019	14/06/2019	14/06/2019	14/06/2019	---
01305000 - patente concedida	14/06/2019	14/06/2037	27/12/2024	---	---
01902000 - caduco-por falta de revalid.	27/12/2024	---	---	---	---

## Taxas Periódicas

### Situações de Taxas

Situação	Data de Início	Data de Fim Previsto	Data de Fim Efectiva	Boletim
01T00000 - pagamento não-aplicável	14/06/2017	---	29/11/2018	---
01T01000 - taxas incluídas no pedido	29/11/2018	14/12/2018	14/12/2018	---
01T10000 - pagamento inicial	14/12/2018	14/06/2019	14/06/2019	---
01T02000 - não há renovações a pagamento	14/06/2019	16/12/2019	16/12/2019	---
01T15000 - pagamento de renovação	16/12/2019	16/07/2020	16/07/2020	---
01T25000 - pagamento com sobretaxa	16/07/2020	14/12/2020	14/12/2020	---
01T30000 - pagamento com revalidação	14/12/2020	14/06/2021	14/06/2021	---
01T30101 - publicação de caducidade fpt	14/12/2020	24/12/2020	24/12/2020	24/12/2020
01T30202 - caducidade fpt publicada	24/12/2020	24/06/2021	23/06/2021	---
01T30000 - pagamento com revalidação	14/06/2021	14/06/2022	23/06/2021	---
01T02000 - não há renovações a pagamento	23/06/2021	15/12/2021	15/12/2021	---
01T02101 - revalidado-pub.da revalidação	23/06/2021	28/06/2021	28/06/2021	28/06/2021
01T02000 - não há renovações a pagamento	15/12/2021	15/12/2022	15/12/2022	---
01T15000 - pagamento de renovação	15/12/2021	14/06/2022	15/12/2021	---
01T15000 - pagamento de renovação	15/12/2022	14/06/2023	14/06/2023	---
01T25000 - pagamento com sobretaxa	14/06/2023	14/12/2023	14/12/2023	---
01T30000 - pagamento com revalidação	14/12/2023	14/06/2024	14/06/2024	---
01T30101 - publicação de caducidade fpt	14/12/2023	27/12/2023	27/12/2023	27/12/2023
01T30202 - caducidade fpt publicada	27/12/2023	27/06/2024	27/06/2024	---
01T30000 - pagamento com revalidação	14/06/2024	16/06/2025	27/12/2024	---
01T30203 - caducidade fpt notificada	27/06/2024	27/12/2024	27/12/2024	---
01T08000 - falta de pagamento (rev.)	27/12/2024	---	---	---

### Registo de Taxas Pagas

Nº da Taxa	Data do Documento	Nº do Documento
3	12-06-2019	1000031967
4	21-06-2021	1000023911
5	21-06-2021	1000023911
6	15-12-2021	1000047856

## Entidades Intervinentes

Entidade	Nome	Morada	Localidade	Intervenção	Data de Início	Data de Fim
2742085	Beevc - Electronic Systems, Lda	Rua Dr. Francisco Sá Carneiro, 11 - Gafanha D'Aquém	3830-191 Ílhavo - Portugal	requerente / titular	14/06/2017	
2742084	Pedro Miguel Da Silva Teixeira			inventor	14/06/2017	
2742083	Renato Manuel E Ferreira			inventor	14/06/2017	
2742082	Mário André Dos Santos Ângelo			inventor	14/06/2017	
2614758	Ana Lopes Pinhal	Praça Humberto Delgado, 5, 1.º	3810-117 Aveiro - Portugal	mandatário	14/06/2017	



## Documentos Relacionados

Número	Data de Entrada	Acto Requerido	Requerente	Acto Executado	Data de Execução	Despacho
1000040054	14/06/2017 às 17:53:04	0198 - pedido provisório de patente	inclusão de pedido provisório	20/06/2017	deferido	
1000041308	14/06/2018 às 19:03:47	0121 - conversão ped. provisório	Beevc-Electronic Systems Lda	conversão de ped. provisório	14/06/2018	deferido
5679371	06/06/2019 às 16:32:32			01IP0130 - Relatório Exame PAT	06/06/2019	
5679373	06/06/2019 às 16:33:50			01IP0133 - Despacho PAT	06/06/2019	
1000031967	12/06/2019 às 14:11:00	0187 - renovação	Beevc - Electronic Systems, Lda	pagam. de taxas periódicas	12/06/2019	deferido
1000023911	21/06/2021 às 09:19:56	0185 - revalidação	Beevc - Electronic Systems, Lda	pagam. de taxas periódicas	23/06/2021	deferido
1000047856	15/12/2021 às 12:48:05	0187 - renovação	Beevc - Electronic Systems, Lda	pagam. de taxas periódicas	15/12/2021	deferido



## Boletins Relacionados

Boletim	Motivo de Publicação	Situação do Boletim	Nº do Documento	Texto
14/12/2018	02 - publicação de pedidos	publicado	-	-
14/06/2019	10 - despachos de concessão	publicado	-	-
24/12/2020	13 - caducidades por f.p. de taxas	publicado	-	-
28/06/2021	62 - pedido e deferimento revalidação	publicado	1000023911	-
27/12/2023	13 - caducidades por f.p. de taxas	publicado	-	-



## Prioridades

---

 Nota: Não existem registos de prioridades.



## Países Designados

---

 Nota: Não aplicável a esta modalidade.



## Epígrafe em Língua Estrangeira

---

 Nota: Não aplicável a esta modalidade.

