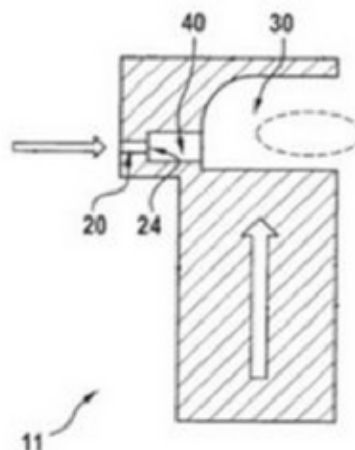


PATENTE NACIONAL Nº 110115

DISPOSITIVO DE MISTURA.

Síntese do Processo

Nº do Pedido	1000036602
Data de Apresentação	31-05-2017
Data do Pedido	31-05-2017
Fase Actual	PATENTE CONCEDIDA
Data de Início da Fase	11-09-2024
Data de Fim Previsto	31-05-2037
Situação de Taxas	NÃO HÁ RENOVAÇÕES A PAGAMENTO
Data de Início da Sit.	19-05-2026
Data de Fim Previsto da Sit.	30-11-2026
Taxas Pagas	10
Taxas Devidas	0
BPI 1ª Publicação	30/11/2018
Data do Despacho	06-09-2024
BPI do Despacho	11/09/2024
Data de Início de Vigência	31-05-2017
Data Limite de Vigência	31-05-2037
Titulares	BOSCH TERMOTECNOLOGIA, S.A.
Mandatário	MARIA PEREIRA DA CRUZ ALVES GARCIA
Classificação Internacional	F23D 14/00 (2006.01)
Processo em Tribunal	NÃO
Tribunal	---
Data de Envio	---



Texto do Resumo

A PRESENTE INVENÇÃO REFERE-SE A UM DISPOSITIVO DE MISTURA (11), O QUAL APRESENTA PELO MENOS UM BICO INJETOR (20) E PELO MENOS UMA CÂMARA DE MISTURA (30), A QUAL ESTÁ FLUIDICAMENTE LIGADA COM O BICO INJETOR (20). É SUGERIDO QUE ENTRE UMA ABERTURA DE SAÍDA DE BICO INJETOR (24) DO BICO INJETOR (20) E A CÂMARA DE MISTURA (30) ESTEJA DISPOSTA UMA CÂMARA INTERMÉDIA (40).



Classificação Internacional

Classe	Nível	Categoria	Valor
F23D 14/00 (2006.01)	avanzado	primeira	inventiva
F23D 14/02 (2006.01)	avanzado	outra	inventiva



Fases Jurídicas

Fase	Data de Início	Data de Fim Previsto	Data de Fim Efectiva	Boletim	Entidade
01000000 - pedido-apresentado no inpi	31/05/2017	---	01/06/2017	---	---
01100000 - pedido-aguarda envio p/d.n.	01/06/2017	15/06/2017	16/06/2017	---	---
01101000 - pedido-confirm.envio p/d.n.	15/06/2017	---	22/06/2017	---	---
01102000 - pedido-envio p/d.n.confirmando	22/06/2017	26/06/2017	26/06/2017	---	---
01110000 - pedido-aguarda exame formal	26/06/2017	---	25/07/2017	---	---
01120000 - pedido-pub.regular	25/07/2017	30/11/2018	30/11/2018	30/11/2018	---
01140000 - pedido-oposição possível	30/11/2018	30/01/2019	30/01/2019	---	---
01160000 - estudo-aguarda despacho	30/01/2019	---	28/02/2019	---	---
01170000 - estudo-notificado	28/02/2019	---	28/08/2019	---	---
01171017 - notific.- estudo suspenso (req.)	28/02/2019	28/08/2019	28/08/2019	---	2669842
01160000 - estudo-aguarda despacho	28/08/2019	---	14/06/2024	---	---
01170000 - estudo-notificado	14/06/2024	---	14/08/2024	---	---
01171034 - notific.- exame invenção	14/06/2024	14/08/2024	14/08/2024	---	2669842
01160000 - estudo-aguarda despacho	14/08/2024	---	06/09/2024	---	---
01200000 - conc. total-pub.de despacho	06/09/2024	11/09/2024	11/09/2024	11/09/2024	---
01305000 - patente concedida	11/09/2024	31/05/2037	---	---	---

Taxas Periódicas

Situações de Taxas

Situação	Data de Início	Data de Fim Previsto	Data de Fim Efectiva	Boletim
01T00000 - pagamento não-aplicável	31/05/2017	---	25/07/2017	---
01T01000 - taxas incluídas no pedido	25/07/2017	30/11/2018	30/11/2018	---
01T10000 - pagamento inicial	30/11/2018	31/05/2019	31/05/2019	---
01T02000 - não há renovações a pagamento	31/05/2019	02/12/2019	02/12/2019	---
01T15000 - pagamento de renovação	02/12/2019	03/07/2020	19/05/2020	---
01T02000 - não há renovações a pagamento	19/05/2020	02/12/2020	02/12/2020	---
01T15000 - pagamento de renovação	02/12/2020	31/05/2021	25/05/2021	---
01T02000 - não há renovações a pagamento	25/05/2021	02/12/2021	02/12/2021	---
01T15000 - pagamento de renovação	02/12/2021	31/05/2022	26/05/2022	---
01T02000 - não há renovações a pagamento	26/05/2022	02/12/2022	02/12/2022	---
01T15000 - pagamento de renovação	02/12/2022	31/05/2023	19/05/2023	---
01T02000 - não há renovações a pagamento	19/05/2023	04/12/2023	04/12/2023	---
01T15000 - pagamento de renovação	04/12/2023	31/05/2024	17/05/2024	---
01T02000 - não há renovações a pagamento	17/05/2024	02/12/2024	02/12/2024	---
01T15000 - pagamento de renovação	02/12/2024	02/06/2025	22/05/2025	---
01T02000 - não há renovações a pagamento	22/05/2025	02/12/2025	02/12/2025	---
01T15000 - pagamento de renovação	02/12/2025	01/06/2026	19/05/2026	---
01T02000 - não há renovações a pagamento	19/05/2026	30/11/2026	---	---

Registo de Taxas Pagas

Nº da Taxa	Data do Documento	Nº do Documento
3	23-05-2019	1000028057
4	19-05-2020	1000024434
5	25-05-2021	1000020266
6	26-05-2022	2003523133
7	19-05-2023	2004950264
8	17-05-2024	2006128488
9	22-05-2025	2007107854
10	19-05-2026	2007988578

Entidades Intervinentes

Entidade	Nome	Morada	Localidade	Intervenção	Data de Início	Data de Fim
2669842	Bosch Termotecnologia, S.A.	Estrada Nacional 16 - Km 3,7, Aveiro	3800-533 Cacia - Portugal	requerente / titular	31/05/2017	
2740115	Ricardo Ferreira			inventor	31/05/2017	
46	Maria Silvina Vieira Pereira Ferreira	Av. Casal Ribeiro, 50 - 3º	1000-093 Lisboa - Portugal	mandatário	31/05/2017	16/05/2019
600054	Ricardo Jorge Dinis Abrantes	Taguspark, Núcleo Central 383, Oeiras	2740-122 Porto Salvo - Portugal	mandatário	16/05/2019	31/03/2022
600031	Maria Pereira Da Cruz Alves Garcia	Av. Casal Ribeiro, 50, 3º	1000-093 Lisboa - Portugal	mandatário	31/03/2022	



Documentos Relacionados

Número	Data de Entrada	Acto Requerido	Requerente	Acto Executado	Data de Execução	Despacho
1000036602	31/05/2017 às 11:47:30	0199 - pedido de patente nacional	inclusão de pedido pendente	01/06/2017	deferido	
4488912	28/05/2018 às 18:58:03			01IP0290 - Relatório de pesquisa	28/05/2018	
1000037755	29/05/2018 às 16:29:17	0171 - certificado	Bosch Termotecnologia, S.A	juntar doc. deferidos diversos	29/05/2018	deferido
1000028057	23/05/2019 às 10:28:10	0187 - renovação	Bosch Termotecnologia, S.A.	pagam. de taxas periódicas	23/05/2019	deferido
1000024434	19/05/2020 às 11:45:15	0187 - renovação	Bosch Termotecnologia, S.A.	pagam. de taxas periódicas	19/05/2020	deferido
1000020266	25/05/2021 às 14:15:19	0187 - renovação	Bosch Termotecnologia, S.A.	pagam. de taxas periódicas	25/05/2021	deferido
2003523133	26/05/2022 às 14:24:03	0187 - renovação	Bosch Termotecnologia, S.A.	pagam. de taxas periódicas	26/05/2022	deferido
2004950264	19/05/2023 às 16:10:07	0187 - renovação	Bosch Termotecnologia, S.A.	pagam. de taxas periódicas	19/05/2023	deferido
2006128488	17/05/2024 às 16:25:11	0187 - renovação	Bosch Termotecnologia, S.A.	pagam. de taxas periódicas	17/05/2024	deferido
6811635	14/06/2024 às 18:08:33			01IP0130 - Relatório Exame PAT	14/06/2024	
2006330249	24/07/2024 às 14:35:59	0131 - resp. a notificação	Bosch Termotecnologia, S.A.	juntar doc. deferidos diversos	25/07/2024	deferido
6858356	05/09/2024 às 15:52:49			01IP0130 - Relatório Exame PAT	05/09/2024	
6858357	06/09/2024 às 12:15:39			01IP0133 - Despacho PAT	06/09/2024	
2007107854	22/05/2025 às 15:07:10	0187 - renovação	Bosch Termotecnologia, S.A.	pagam. de taxas periódicas	23/05/2025	deferido
2007988578	19/05/2026 às 11:19:56	0187 - renovação	Bosch Termotecnologia, S.A.	pagam. de taxas periódicas	19/05/2026	deferido

Boletins Relacionados

Boletim	Motivo de Publicação	Situação do Boletim	Nº do Documento	Texto
30/11/2018	02 - publicação de pedidos	publicado	-	-
11/09/2024	10 - despachos de concessão	publicado	-	nos termos do nº 1 do artigo 72.º do código da propriedade industrial, informa-se que o pedido sofreu alterações durante a fase de exame.



Prioridades

 Nota: Não existem registos de prioridades.



Países Designados

 Nota: Não aplicável a esta modalidade.



Epígrafe em Língua Estrangeira

 Nota: Não aplicável a esta modalidade.

