

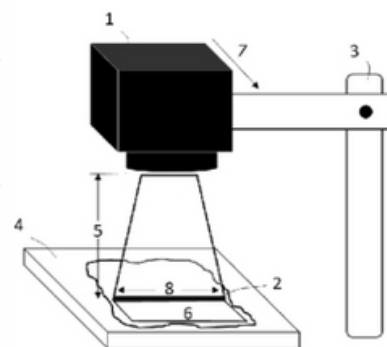
## PATENTE NACIONAL Nº 110108

### SISTEMA DE LIMPEZA A LASER DE MOLDES DE MATRIZ POLIMÉRICA

#### Síntese do Processo

Nº do Pedido	1000035867
Data de Apresentação	26-05-2017
Data do Pedido	26-05-2017
Fase Actual	PATENTE CONCEDIDA
Data de Início da Fase	27-04-2021
Data de Fim Previsto	26-05-2037
Situação de Taxas	NÃO HÁ RENOVAÇÕES A PAGAMENTO
Data de Início da Sit.	05-05-2026
Data de Fim Previsto da Sit.	27-11-2026
Taxas Pagas	10
Taxas Devidas	0
BPI 1ª Publicação	26/11/2018
Data do Despacho	22-04-2021
BPI do Despacho	27/04/2021
Data de Início de Vigência	26-05-2017
Data Limite de Vigência	26-05-2037
Titulares	UNIVERSIDADE DE AVEIRO
Mandatário	MARIA PEREIRA DA CRUZ ALVES GARCIA
Classificação Internacional	B29C 71/00 (2006.01)
Processo em Tribunal	NÃO
Tribunal	---
Data de Envio	---

Figura para publicação



## Texto do Resumo

---

O PRESENTE PEDIDO DESCREVE UM MÉTODO PARA LIMPEZA DE MOLDES DE MATRIZ POLIMÉRICA ATRAVÉS DA TECNOLOGIA LASER. O SISTEMA PROPOSTO CONSISTE NUM LASER ACOPLADO A UM SISTEMA ÓTICO (1), QUE COMPREENDE UM CONJUNTO DE ESPELHOS E LENTES, PARA PERMITIR O VARRIMENTO DO FEIXE LASER (2) NA SUPERFÍCIE DO MOLDE A LIMPAR (4). A MOVIMENTAÇÃO DESTE SISTEMA É AUXILIADA POR UM SISTEMA MOTORIZADO/ROBOTIZADO (3) PERMITINDO O SEU POSICIONAMENTO SOBRE A SUPERFÍCIE DO MOLDE A LIMPAR (4), E DESLOCAMENTO COM UMA VELOCIDADE DE DESLOCAÇÃO DO SISTEMA (7) DEFINIDA PELO OPERADOR E CONTROLADA PELO SISTEMA COMPUTORIZADO. A REMOÇÃO DOS RESÍDUOS (6) É OBTIDA ATRAVÉS DO VARRIMENTO DO FEIXE LASER (2) NA SUPERFÍCIE DO MOLDE A LIMPAR (4). O PRESENTE MÉTODO É UMA ALTERNATIVA AOS AGRESSIVOS PROCESSOS CONVENCIONAIS DE LIMPEZA DE MOLDES QUE ORIGINAM DETERIORAÇÃO DO MOLDE. ESTA TECNOLOGIA PERMITE QUE OS MOLDES POSSAM SER REUTILIZADOS MAIS VEZES SEM COMPROMETERUM BOM ACABAMENTO DA PEÇA, PARA ALÉM DE TORNAR O PROCESSO MUITO MAIS RÁPIDO E RENTÁVEL.



## Classificação Internacional

Classe	Nível	Categoria	Valor
B29C 71/00 (2006.01)	avanzado	primeira	inventiva



## Fases Jurídicas

Fase	Data de Início	Data de Fim Previsto	Data de Fim Efectiva	Boletim	Entidade
01000000 - pedido-apresentado no inpi	26/05/2017	---	30/05/2017	---	---
01004000 - ped.provisório-aguarda conv.	30/05/2017	26/11/2017	27/11/2017	---	---
01005000 - ped.provisório-conv. notific.	26/11/2017	28/05/2018	28/05/2018	---	---
01100000 - pedido-aguarda envio p/d.n.	28/05/2018	01/06/2018	01/06/2018	---	---
01101000 - pedido-confirm.envio p/d.n.	01/06/2018	---	18/06/2018	---	---
01102000 - pedido-envio p/d.n.confirmando	18/06/2018	25/06/2018	25/06/2018	---	---
01110000 - pedido-aguarda exame formal	25/06/2018	---	12/07/2018	---	---
01122000 - pedido-forma irreg.(notificado)	12/07/2018	---	12/09/2018	---	---
01125178 - ofício - irregularid. várias	12/07/2018	12/09/2018	12/09/2018	---	270726
01110000 - pedido-aguarda exame formal	12/09/2018	---	07/11/2018	---	---
01120000 - pedido-pub.regular	07/11/2018	26/11/2018	26/11/2018	26/11/2018	---
01140000 - pedido-oposição possível	26/11/2018	28/01/2019	28/01/2019	---	---
01160000 - estudo-aguarda despacho	28/01/2019	---	16/12/2020	---	---
01170000 - estudo-notificado	16/12/2020	---	16/02/2021	---	---
01171034 - notific.- exame invenção	16/12/2020	16/02/2021	16/02/2021	---	270726
01160000 - estudo-aguarda despacho	16/02/2021	---	22/04/2021	---	---
01200000 - conc. total-pub.de despacho	22/04/2021	27/04/2021	27/04/2021	27/04/2021	---
01305000 - patente concedida	27/04/2021	26/05/2037	---	---	---

## Taxas Periódicas

### Situações de Taxas

Situação	Data de Início	Data de Fim Previsto	Data de Fim Efectiva	Boletim
01T00000 - pagamento não-aplicável	26/05/2017	---	07/11/2018	---
01T01000 - taxas incluídas no pedido	07/11/2018	26/11/2018	26/11/2018	---
01T10000 - pagamento inicial	26/11/2018	27/05/2019	27/05/2019	---
01T02000 - não há renovações a pagamento	27/05/2019	26/11/2019	26/11/2019	---
01T15000 - pagamento de renovação	26/11/2019	26/05/2020	04/02/2020	---
01T02000 - não há renovações a pagamento	04/02/2020	27/11/2020	27/11/2020	---
01T15000 - pagamento de renovação	27/11/2020	26/05/2021	15/01/2021	---
01T02000 - não há renovações a pagamento	15/01/2021	29/11/2021	29/11/2021	---
01T15000 - pagamento de renovação	29/11/2021	26/05/2022	27/04/2022	---
01T02000 - não há renovações a pagamento	27/04/2022	28/11/2022	28/11/2022	---
01T15000 - pagamento de renovação	28/11/2022	26/05/2023	20/01/2023	---
01T02000 - não há renovações a pagamento	20/01/2023	27/11/2023	27/11/2023	---
01T15000 - pagamento de renovação	27/11/2023	27/05/2024	28/03/2024	---
01T02000 - não há renovações a pagamento	28/03/2024	27/11/2024	27/11/2024	---
01T15000 - pagamento de renovação	27/11/2024	26/05/2025	28/03/2025	---
01T02000 - não há renovações a pagamento	28/03/2025	27/11/2025	27/11/2025	---
01T15000 - pagamento de renovação	27/11/2025	26/05/2026	05/05/2026	---
01T02000 - não há renovações a pagamento	05/05/2026	27/11/2026	---	---

### Registo de Taxas Pagas

Nº da Taxa	Data do Documento	Nº do Documento
3	11-04-2019	1000021127
4	04-02-2020	1000006124
5	15-01-2021	1000001651
6	27-04-2022	2003249258
7	20-01-2023	2004439941
8	28-03-2024	2005977236
9	28-03-2025	2006975841
10	05-05-2026	2007951472

## Entidades Intervinentes

Entidade	Nome	Morada	Localidade	Intervenção	Data de Início	Data de Fim
270726	Universidade De Aveiro	Campus Universitário De Santiago	3810-193 Aveiro - Portugal	requerente / titular	26/05/2017	
2739623	Nuno Miguel Freitas Ferreira			inventor	26/05/2017	
450018	Florinda Mendes Da Costa			inventor	26/05/2017	
2739622	Célia Marisa Sampaio Freitas			inventor	26/05/2017	
600065	Jorge Manuel Vaz Machado	Edifício Oceanus - Escrit. 1.9 - Av. Da Boavista 3265	4100-137 Porto - Portugal	mandatário	26/05/2017	31/08/2021
600054	Ricardo Jorge Dinis Abrantes	Taguspark, Núcleo Central 383, Oeiras	2740-122 Porto Salvo - Portugal	mandatário	31/08/2021	31/03/2022
600031	Maria Pereira Da Cruz Alves Garcia	Av. Casal Ribeiro, 50, 3º	1000-093 Lisboa - Portugal	mandatário	31/03/2022	



## Documentos Relacionados

Número	Data de Entrada	Acto Requerido	Requerente	Acto Executado	Data de Execução	Despacho
1000035867	26/05/2017 às 18:38:01	0198 - pedido provisório de patente	inclusão de pedido provisório	30/05/2017	deferido	
1000037175	28/05/2018 às 10:52:51	0121 - conversão ped. provisório	Universidade De Aveiro	conversão de ped. provisório	28/05/2018	deferido
1000052740	02/08/2018 às 14:58:05	0163 - subst.elem.pedido	Universidade De Aveiro	juntar doc. deferidos diversos	04/10/2018	deferido
1000021127	11/04/2019 às 15:34:29	0187 - renovação	Universidade De Aveiro	pagam. de taxas periódicas	11/04/2019	deferido
1000006124	04/02/2020 às 12:12:34	0187 - renovação	Universidade De Aveiro	pagam. de taxas periódicas	04/02/2020	deferido
6027041	16/12/2020 às 17:58:00			01IP0130 - Relatório Exame PAT	16/12/2020	
1000001651	15/01/2021 às 18:05:19	0187 - renovação	Universidade De Aveiro	pagam. de taxas periódicas	15/01/2021	deferido
1000005545	12/02/2021 às 23:10:05	0131 - resp. a notificação	Universidade De Aveiro	juntar doc. deferidos diversos	15/02/2021	deferido
6115934	21/04/2021 às 15:35:39			01IP0130 - Relatório Exame PAT	21/04/2021	
6115933	21/04/2021 às 15:37:14			01IP0133 - Despacho PAT	21/04/2021	
1000026085	02/07/2021 às 16:10:45	0168 - titulo	Universidade De Aveiro	pagam. de taxa de título	02/07/2021	deferido
2003249258	27/04/2022 às 12:25:42	0187 - renovação	Universidade De Aveiro	pagam. de taxas periódicas	27/04/2022	deferido
2004439941	20/01/2023 às 10:42:51	0187 - renovação	Universidade De Aveiro	pagam. de taxas periódicas	20/01/2023	deferido
2005977236	28/03/2024 às 12:29:22	0187 - renovação	Universidade De Aveiro	pagam. de taxas periódicas	28/03/2024	deferido
2006975841	28/03/2025 às 15:36:26	0187 - renovação	Universidade De Aveiro	pagam. de taxas periódicas	28/03/2025	deferido
2007951472	05/05/2026 às 10:52:55	0187 - renovação	Universidade De Aveiro	pagam. de taxas periódicas	05/05/2026	deferido

## Boletins Relacionados

Boletim	Motivo de Publicação	Situação do Boletim	Nº do Documento	Texto
26/11/2018	02 - publicação de pedidos	publicado	- -	
27/04/2021	10 - despachos de concessão	publicado	- -	



## Prioridades

---

 Nota: Não existem registos de prioridades.



## Países Designados

---

 Nota: Não aplicável a esta modalidade.



## Epígrafe em Língua Estrangeira

---

 Nota: Não aplicável a esta modalidade.

