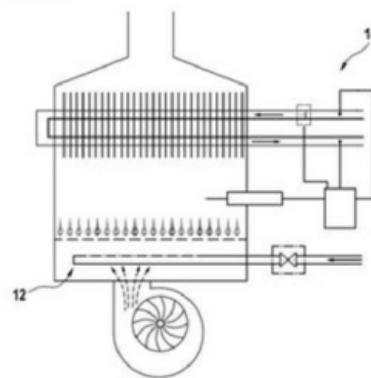


PATENTE NACIONAL Nº 110092

DISPOSITIVO PARA APARELHOS DE AQUECIMENTO E PROCESSO PARA A OPERAÇÃO DE UM DISPOSITIVO PARA APARELHOS DE AQUECIMENTO.

Síntese do Processo

Nº do Pedido	1000035022
Data de Apresentação	24-05-2017
Data do Pedido	24-05-2017
Fase Actual	PATENTE RECUSADA
Data de Início da Fase	06-11-2024
Data de Fim Previsto	---
Situação de Taxas	PAGAMENTO NÃO-APLICÁVEL
Data de Início da Sit.	06-08-2024
Data de Fim Previsto da Sit.	---
Taxas Pagas	8
Taxas Devidas	0
BPI 1ª Publicação	26/11/2018
Data do Despacho	31-07-2024
BPI do Despacho	06/08/2024
Data de Início de Vigência	---
Data Limite de Vigência	---
Titulares	BOSCH TERMOTECNOLOGIA, S.A.
Mandatário	MARIA PEREIRA DA CRUZ ALVES GARCIA
Classificação Internacional	F23N 1/02 (2006.01)
Processo em Tribunal	NÃO
Tribunal	---
Data de Envio	---



Texto do Resumo

O PRESENTE PEDIDO PARTE DE UM DISPOSITIVO PARA APARELHOS DE AQUECIMENTO QUE COMPREENDE PELO MENOS UM QUEIMADOR DE GÁS COM VENTILAÇÃO FORÇADA (12), UMA UNIDADE DE SENSOR (14) PARA DETETAR VALORES DE MEDIÇÃO EM FUNCIONAMENTO E UMA UNIDADE DE CONTROLO E/OU DE REGULAÇÃO.É SUGERIDO QUE A UNIDADE DE CONTROLO E/OU DE REGULAÇÃO ESTEJA PREVISTA PARA, DURANTE UMA PRIMEIRA COLOCAÇÃO EM FUNCIONAMENTO E/OU UMA NOVA COLOCAÇÃO EM FUNCIONAMENTO DO QUEIMADOR DE GÁS COM VENTILAÇÃO FORÇADA (12), AJUSTAR AUTOMATICAMENTE UMA RELAÇÃO ENTRE UM DÉBITO DE COMBUSTÍVEL E UM DÉBITO DE AR DE COMBUSTÃO DO QUEIMADOR DE GÁS COM VENTILAÇÃO FORÇADA (12).



Classificação Internacional

Classe	Nível	Categoria	Valor
F23N 1/02 (2006.01)	avanzado	primeira	inventiva



Fases Jurídicas

Fase	Data de Início	Data de Fim Previsto	Data de Fim Efectiva	Boletim	Entidade
01000000 - pedido-apresentado no inpi	24/05/2017	---	25/05/2017	---	---
01100000 - pedido-aguarda envio p/d.n.	25/05/2017	01/06/2017	01/06/2017	---	---
01101000 - pedido-confirm.envio p/d.n.	01/06/2017	---	22/06/2017	---	---
01102000 - pedido-envio p/d.n.confirmando	22/06/2017	26/06/2017	26/06/2017	---	---
01110000 - pedido-aguarda exame formal	26/06/2017	---	21/07/2017	---	---
01122000 - pedido-forma irreg.(notificado)	21/07/2017	---	21/09/2017	---	---
01125178 - ofício - irregularid. várias	21/07/2017	21/09/2017	21/09/2017	---	2633849
01110000 - pedido-aguarda exame formal	21/09/2017	---	29/09/2017	---	---
01120000 - pedido-pub.regular	29/09/2017	26/11/2018	26/11/2018	26/11/2018	---
01140000 - pedido-oposição possível	26/11/2018	28/01/2019	28/01/2019	---	---
01160000 - estudo-aguarda despacho	28/01/2019	---	28/02/2019	---	---
01170000 - estudo-notificado	28/02/2019	---	28/08/2019	---	---
01171019 - notific.- estudo suspenso (oficioso)	28/02/2019	28/08/2019	28/08/2019	---	2633849
01160000 - estudo-aguarda despacho	28/08/2019	---	15/05/2024	---	---
01170000 - estudo-notificado	15/05/2024	---	15/07/2024	---	---
01171034 - notific.- exame invenção	15/05/2024	15/07/2024	15/07/2024	---	2633849
01160000 - estudo-aguarda despacho	15/07/2024	---	31/07/2024	---	---
01400000 - recusado/(est)-pub.despacho	31/07/2024	06/08/2024	06/08/2024	06/08/2024	---
01402000 - recusado-despacho publicado	06/08/2024	06/11/2024	06/11/2024	---	---
01900000 - patente recusada	06/11/2024	---	---	---	---

Taxas Periódicas

Situações de Taxas

Situação	Data de Início	Data de Fim Previsto	Data de Fim Efectiva	Boletim
01T00000 - pagamento não-aplicável	24/05/2017	---	29/09/2017	---
01T01000 - taxas incluídas no pedido	29/09/2017	26/11/2018	26/11/2018	---
01T10000 - pagamento inicial	26/11/2018	24/05/2019	24/05/2019	---
01T02000 - não há renovações a pagamento	24/05/2019	25/11/2019	25/11/2019	---
01T15000 - pagamento de renovação	25/11/2019	26/06/2020	18/05/2020	---
01T02000 - não há renovações a pagamento	18/05/2020	25/11/2020	25/11/2020	---
01T15000 - pagamento de renovação	25/11/2020	24/05/2021	17/05/2021	---
01T02000 - não há renovações a pagamento	17/05/2021	25/11/2021	25/11/2021	---
01T15000 - pagamento de renovação	25/11/2021	24/05/2022	13/05/2022	---
01T02000 - não há renovações a pagamento	13/05/2022	25/11/2022	25/11/2022	---
01T15000 - pagamento de renovação	25/11/2022	24/05/2023	16/05/2023	---
01T02000 - não há renovações a pagamento	16/05/2023	27/11/2023	27/11/2023	---
01T15000 - pagamento de renovação	27/11/2023	24/05/2024	10/05/2024	---
01T02000 - não há renovações a pagamento	10/05/2024	25/11/2024	06/08/2024	---
01T000000 - pagamento não-aplicável	06/08/2024	---	---	---

Registo de Taxas Pagas

Nº da Taxa	Data do Documento	Nº do Documento
3	20-05-2019	1000027296
4	18-05-2020	1000024296
5	17-05-2021	1000018875
6	13-05-2022	2003458594
7	16-05-2023	2004940421
8	10-05-2024	2006106541

Entidades Intervinentes

Entidade	Nome	Morada	Localidade	Intervenção	Data de Início	Data de Fim
2633849	Bosch Termotecnologia, S.A.	Estrada Nacional 16 - Km 3,7, Cacia Aveiro, Cacia Aveiro	3800-533 Cacia - Portugal	requerente / titular	24/05/2017	
2738948	Luis Miguel Monteiro Pacheco			inventor	24/05/2017	
2738945	Ricardo Heleno			inventor	24/05/2017	
2738947	Hugo José Magalhães Costa			inventor	24/05/2017	
46	Maria Silvina Vieira Pereira Ferreira	Av. Casal Ribeiro, 50 - 3º	1000-093 Lisboa - Portugal	mandatário	24/05/2017	16/05/2019
600054	Ricardo Jorge Dinis Abrantes	Taguspark, Núcleo Central 383, Oeiras	2740-122 Porto Salvo - Portugal	mandatário	16/05/2019	31/03/2022
600031	Maria Pereira Da Cruz Alves Garcia	Av. Casal Ribeiro, 50, 3º	1000-093 Lisboa - Portugal	mandatário	31/03/2022	



Documentos Relacionados

Número	Data de Entrada	Acto Requerido	Requerente	Acto Executado	Data de Execução	Despacho
1000035022	24/05/2017 às 14:43:03	0199 - pedido de patente nacional	inclusão de pedido pendente	25/05/2017	deferido	
1000060830	15/09/2017 às 16:11:20	0163 - subst.elem.pedido	Bosch Termotecnologia, S.A.	juntar doc. deferidos diversos	26/09/2017	deferido
1000037411	28/05/2018 às 17:03:11	0171 - certificado	Bosch Termotecnologia, S.A.	juntar doc. deferidos diversos	28/05/2018	deferido
4488906	28/05/2018 às 18:16:48			01IP0290 - Relatório de pesquisa	28/05/2018	
1000027296	20/05/2019 às 09:56:51	0187 - renovação	Bosch Termotecnologia, S.A.	pagam. de taxas periódicas	20/05/2019	deferido
1000024296	18/05/2020 às 22:30:25	0187 - renovação	Bosch Termotecnologia, S.A.	pagam. de taxas periódicas	18/05/2020	deferido
1000018875	17/05/2021 às 18:20:27	0187 - renovação	Bosch Termotecnologia, S.A.	pagam. de taxas periódicas	17/05/2021	deferido
2003458594	13/05/2022 às 17:01:47	0187 - renovação	Bosch Termotecnologia, S.A.	pagam. de taxas periódicas	13/05/2022	deferido
2004940421	16/05/2023 às 17:04:53	0187 - renovação	Bosch Termotecnologia, S.A.	pagam. de taxas periódicas	16/05/2023	deferido
2006106541	10/05/2024 às 16:06:32	0187 - renovação	Bosch Termotecnologia, S.A.	pagam. de taxas periódicas	10/05/2024	deferido
6793918	15/05/2024 às 11:51:48			01IP0130 - Relatório Exame PAT	15/05/2024	
6839764	31/07/2024 às 12:04:37			01IP0163 - Parecer de recusa (PAT_MUT_PCT_MUI_TPS)	31/07/2024	
6839763	31/07/2024 às 12:06:43			01IP0133 - Despacho PAT	31/07/2024	

Boletins Relacionados

Boletim	Motivo de Publicação	Situação do Boletim	Nº do Documento	Texto
26/11/2018	02 - publicação de pedidos	publicado	-	-
06/08/2024	14 - despachos de recusa	publicado	-	recusado ao abrigo do disposto no nº 9 do artigo 70º e nos termos da alínea a) do nº 1 do artº 75º do código da propriedade industrial.



Prioridades

 Nota: Não existem registos de prioridades.



Países Designados

 Nota: Não aplicável a esta modalidade.



Epígrafe em Língua Estrangeira

 Nota: Não aplicável a esta modalidade.

