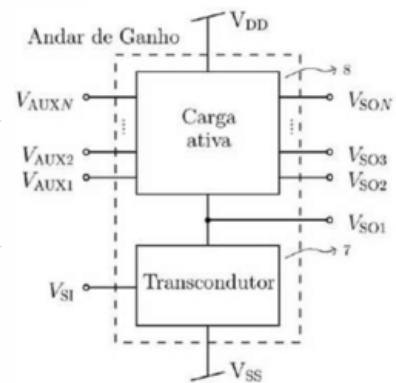


PATENTE NACIONAL Nº 110087

AMPLIFICADOR DE SINAL DE ELEVADA LINEARIDADE.

Síntese do Processo

Nº do Pedido	1000033900
Data de Apresentação	22-05-2017
Data do Pedido	22-05-2017
Fase Actual	PATENTE RECUSADA
Data de Início da Fase	27-09-2021
Data de Fim Previsto	---
Situação de Taxas	PAGAMENTO NÃO-APLICÁVEL
Data de Início da Sit.	25-06-2021
Data de Fim Previsto da Sit.	---
Taxas Pagas	5
Taxas Devidas	0
BPI 1ª Publicação	22/11/2018
Data do Despacho	18-06-2021
BPI do Despacho	25/06/2021
Data de Início de Vigência	---
Data Limite de Vigência	---
Titulares	INSTITUTO POLITÉCNICO DE LEIRIA
Mandatário	RUI DO NASCIMENTO GOMES
Classificação Internacional	H03G 3/00 (2006.01)
Processo em Tribunal	NÃO
Tribunal	---
Data de Envio	---



Texto do Resumo

A PRESENTE INVENÇÃO ENQUADRA-SE NA ÁREA TÉCNICA DOS AMPLIFICADORES DE SINAL, CONCRETAMENTE UM AMPLIFICADOR DE SINAL DE ELEVADA LINEARIDADE. É ASSIM OBJECTO DA PRESENTE INVENÇÃO UM AMPLIFICADOR (1) DE SINAL DE ELEVADA LINEARIDADE QUE COMPREENDE UM ANDAR DE GANHOPOR SUA VEZ COMPREENDENDO UM BLOCO TRANSCONDUTOR (7) E UMA CARGA ACTIVA (8) LIGADA AO BLOCO TRANSCONDUTOR (7). O OBJECTO DA PRESENTE INVENÇÃO, COMPREENDENDO ESTES DOIS ELEMENTOS, PROPORCIONA ELEVADA LINEARIDADE, ESTABILIDADE E SIMPLICIDADE, SEM NECESSITAR DE UTILIZAR REALIMENTAÇÃO NEGATIVA. DO PONTO DE VISTA DO DESEMPENHO, ESTA ABORDAGEM TEM AS GRANDES VANTAGENS DE, AO NÃO SER UTILIZADA REALIMENTAÇÃO, O CIRCUITO DO ANDAR DE GANHO DO AMPLIFICADOR (1) DE SINAL SER INTRINSECAMENTE ESTÁVEL E PODER TER UMA ELEVADA LARGURA DE BANDA



Classificação Internacional

Classe	Nível	Categoria	Valor
H03G 3/00 (2006.01)	avanzado	primeira	inventiva



Fases Jurídicas

Fase	Data de Início	Data de Fim Previsto	Data de Fim Efectiva	Boletim	Entidade
01000000 - pedido-apresentado no inpi	22/05/2017	---	23/05/2017	---	---
01004000 - ped.provisório-aguarda conv.	23/05/2017	22/11/2017	22/11/2017	---	---
01005000 - ped.provisório-conv. notific.	22/11/2017	22/05/2018	07/05/2018	---	---
01100000 - pedido-aguarda envio p/d.n.	07/05/2018	15/05/2018	15/05/2018	---	---
01101000 - pedido-confirm.envio p/d.n.	15/05/2018	---	23/05/2018	---	---
01102000 - pedido-envio p/d.n.confirmando	23/05/2018	25/05/2018	25/05/2018	---	---
01110000 - pedido-aguarda exame formal	25/05/2018	---	21/06/2018	---	---
01120000 - pedido-pub.regular	21/06/2018	22/11/2018	22/11/2018	22/11/2018	---
01140000 - pedido-oposição possível	22/11/2018	22/01/2019	22/01/2019	---	---
01160000 - estudo-aguarda despacho	22/01/2019	---	30/01/2019	---	---
01170000 - estudo-notificado	30/01/2019	---	30/07/2019	---	---
01171019 - notific.- estudo suspenso (oficioso)	30/01/2019	30/07/2019	30/07/2019	---	2246586
01160000 - estudo-aguarda despacho	30/07/2019	---	09/04/2021	---	---
01170000 - estudo-notificado	09/04/2021	---	09/06/2021	---	---
01171034 - notific.- exame invenção	09/04/2021	09/06/2021	09/06/2021	---	2246586
01160000 - estudo-aguarda despacho	09/06/2021	---	18/06/2021	---	---
01400000 - recusado/(est)-pub.despacho	18/06/2021	25/06/2021	25/06/2021	25/06/2021	---
01402000 - recusado-despacho publicado	25/06/2021	27/09/2021	27/09/2021	---	---
01900000 - patente recusada	27/09/2021	---	---	---	---

Taxas Periódicas

Situações de Taxas

Situação	Data de Início	Data de Fim Previsto	Data de Fim Efectiva	Boletim
01T00000 - pagamento não-aplicável	22/05/2017	---	21/06/2018	---
01T01000 - taxas incluídas no pedido	21/06/2018	22/11/2018	22/11/2018	---
01T10000 - pagamento inicial	22/11/2018	22/05/2019	22/05/2019	---
01T02000 - não há renovações a pagamento	22/05/2019	22/11/2019	22/11/2019	---
01T15000 - pagamento de renovação	22/11/2019	22/05/2020	04/12/2019	---
01T02000 - não há renovações a pagamento	04/12/2019	23/11/2020	23/11/2020	---
01T15000 - pagamento de renovação	23/11/2020	24/05/2021	04/12/2020	---
01T02000 - não há renovações a pagamento	04/12/2020	23/11/2021	25/06/2021	---
01T00000 - pagamento não-aplicável	25/06/2021	---	---	---

Registo de Taxas Pagas

Nº da Taxa	Data do Documento	Nº do Documento
3	14-05-2019	1000026444
4	04-12-2019	1000061958
5	04-12-2020	1000057899

Entidades Intervinentes

Entidade	Nome	Morada	Localidade	Intervenção	Data de Início	Data de Fim
2246586	Instituto Politécnico De Leiria	Rua General Norton De Matos, Apartado 4133	2411-901 Leiria - Portugal	requerente / titular	22/05/2017	
2738210	Luís Miguel Moreira Mendes			inventor	22/05/2017	
2730293	Nuno Miguel Ferreira Miranda			inventor	22/05/2017	
600080	Rui Do Nascimento Gomes	Rua Vitor Cordon , 10-A	1249-103 Lisboa - Portugal	mandatário	22/05/2017	



Documentos Relacionados

Número	Data de Entrada	Acto Requerido	Requerente	Acto Executado	Data de Execução	Despacho
1000033900	22/05/2017 às 10:30:59	0198 - pedido provisório de patente	inclusão de pedido provisório	23/05/2017	deferido	
1000031827	07/05/2018 às 14:29:50	0121 - conversão ped. provisório	Instituto Politécnico De Leiria	conversão de ped. provisório	07/05/2018	deferido
1000033742	15/05/2018 às 12:28:51	0171 - certificado	Instituto Politécnico De Leiria	juntar doc. deferidos diversos	15/05/2018	deferido
1000026444	14/05/2019 às 15:44:50	0187 - renovação	Instituto Politécnico De Leiria	pagam. de taxas periódicas	14/05/2019	deferido
1000061958	04/12/2019 às 17:16:57	0187 - renovação	Instituto Politécnico De Leiria	pagam. de taxas periódicas	04/12/2019	deferido
1000057899	04/12/2020 às 12:18:16	0187 - renovação	Instituto Politécnico De Leiria	pagam. de taxas periódicas	04/12/2020	deferido
6106978	09/04/2021 às 16:07:17			01IP0130 - Relatório Exame PAT	09/04/2021	
6163203	18/06/2021 às 15:37:10			01IP0163 - Parecer de recusa (PAT_ MUT_ PCT_ MUI_ TPS)	18/06/2021	
6163202	18/06/2021 às 15:41:03			01IP0133 - Despacho PAT	18/06/2021	

Boletins Relacionados

Boletim	Motivo de Publicação	Situação do Boletim	Nº do Documento	Texto
22/11/2018	02 - publicação de pedidos	publicado	-	-
25/06/2021	14 - despachos de recusa	publicado	-	recusado ao abrigo do disposto no nº 9 do artigo 70º e nos termos da alínea a) do nº 1 do artº 75º do código da propriedade industrial.



Prioridades

 Nota: Não existem registos de prioridades.



Países Designados

 Nota: Não aplicável a esta modalidade.



Epígrafe em Língua Estrangeira

 Nota: Não aplicável a esta modalidade.

