

## MODELO DE UTILIDADE NACIONAL Nº 11413

### DISPOSITIVO DE FIXAÇÃO DE UM CABO SOBRE UM SUPORTE

#### Síntese do Processo

Nº do Pedido	1000027912
Data de Apresentação	24-04-2017
Data do Pedido	24-04-2017
Fase Actual	CONCEDIDO PROVISORIAMENTE
Data de Início da Fase	03-01-2018
Data de Fim Previsto	---
Situação de Taxas	NÃO HÁ RENOVAÇÕES A PAGAMENTO
Data de Início da Sit.	17-04-2026
Data de Fim Previsto da Sit.	26-10-2026
Taxas Pagas	10
Taxas Devidas	0
BPI 1ª Publicação	24/10/2017
Data do Despacho	03-01-2018
BPI do Despacho	---
Data de Início de Vigência	24-04-2017
Data Limite de Vigência	24-04-2027
Titulares	T K TRADING - COMÉRCIO E TELECOMUNICAÇÕES, LDA.
Mandatário	---
Classificação Internacional	G02B 6/44 (2006.01)
Processo em Tribunal	NÃO
Tribunal	---
Data de Envio	---

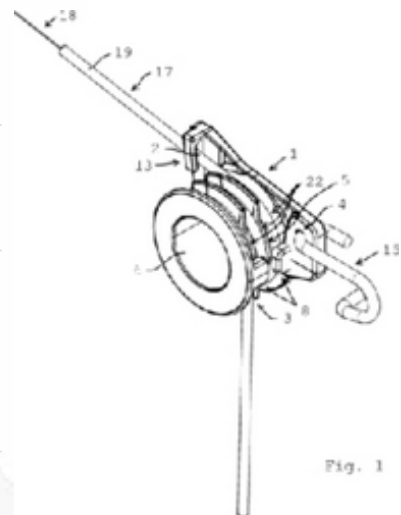


Fig. 1

## Texto do Resumo

---

O PRESENTE MODELO DE UTILIDADE REFERE-SE A UM DISPOSITIVO DE FIXAÇÃO DE UM CABO SOBRE UM SUPORTE, O QUAL É COMPOSTO POR UM CORPO (1) DESTINADO A RECEBER UM CABO DE FIBRA ÓTICA (17) E COM UMA ZONA DE ENTRADA (2) E UMA ZONA DE SAÍDA (3) DO CABO, POR OUTRO LADO, UM MEIO DE FIXAÇÃO (4) A UM GANCHO (15) QUE PRENDE NUM SUPORTE. COM ESTE DISPOSITIVO DE FIXAÇÃO PRETENDE-SE SOLUCIONAR OS PROBLEMAS DE ESMAGAMENTO DO CABO (17), ROMPIMENTO DA SUA MANGA (19), DA FIXAÇÃO MAIS SEGURA COM USO DO GANCHO METÁLICO (15) E FÁCIL ACESSO PARA INSPEÇÃO DO ENROLAMENTO DO CABO (17). O CORPO (1) COMPREENDE MECANISMOS DE RETENÇÃO (8) DE UMA PORÇÃO DE CABO, PARA IMPEDIR O DESENROLAMENTO DA REFERIDA PORÇÃO DE CABO SEM OCASIONAR O SEU ESMAGAMENTO E PERMITIR O BLOQUEIO DO REFERIDO CABO (17) EM RELAÇÃO AO CORPO (1) NO SEGUIMENTO DO ENROLAMENTO DO CABO EM TORNO DA PAREDE DE ENROLAMENTO (5).



## Classificação Internacional

Classe	Nível	Categoria	Valor
G02B 6/44 (2006.01)	avanzado	primeira	inventiva



## Fases Jurídicas

Fase	Data de Início	Data de Fim Previsto	Data de Fim Efectiva	Boletim	Entidade
02000000 - pedido-apresentado no inpi	24/04/2017	---	28/04/2017	---	---
02100000 - pedido-aguarda envio p/d.n.	28/04/2017	02/05/2017	02/05/2017	---	---
02101000 - pedido-confirm.envio p/d.n.	02/05/2017	---	11/05/2017	---	---
02102000 - pedido-envio p/d.n.confirmando	11/05/2017	18/05/2017	18/05/2017	---	---
02110000 - pedido-aguarda exame formal	18/05/2017	---	20/06/2017	---	---
02122000 - pedido-forma irreg.(notificado)	20/06/2017	---	21/08/2017	---	---
02125178 - ofício - irregularid. várias	20/06/2017	21/08/2017	21/08/2017	---	2373799
02110000 - pedido-aguarda exame formal	21/08/2017	---	10/10/2017	---	---
02120000 - pedido-pub.regular	10/10/2017	24/10/2017	24/10/2017	24/10/2017	---
02140000 - pedido-oposição possível	24/10/2017	26/12/2017	27/12/2017	---	---
02165000 - pedido-aguarda conc. provisória	26/12/2017	---	03/01/2018	---	---
02230000 - concedido provisoriamente	03/01/2018	---	---	---	---

## Taxas Periódicas

### Situações de Taxas

Situação	Data de Início	Data de Fim Previsto	Data de Fim Efectiva	Boletim
02T00000 - pagamento n/ aplicável	24/04/2017	---	10/10/2017	---
02T01000 - taxa incluída no pedido	10/10/2017	24/10/2018	24/10/2018	---
02T10000 - pagamento inicial	24/10/2018	24/04/2019	24/04/2019	---
02T02000 - não há renovações a pagamento	24/04/2019	24/10/2019	24/10/2019	---
02T15000 - pagamento de renovação	24/10/2019	28/05/2020	28/05/2020	---
02T02000 - não há renovações a pagamento	28/05/2020	26/10/2020	26/10/2020	---
02T25000 - pagamento com sobretaxa	28/05/2020	26/10/2020	28/05/2020	---
02T15000 - pagamento de renovação	26/10/2020	26/04/2021	12/11/2020	---
02T02000 - não há renovações a pagamento	12/11/2020	25/10/2021	25/10/2021	---
02T15000 - pagamento de renovação	25/10/2021	26/04/2022	02/11/2021	---
02T02000 - não há renovações a pagamento	02/11/2021	25/10/2022	25/10/2022	---
02T15000 - pagamento de renovação	25/10/2022	24/04/2023	07/11/2022	---
02T02000 - não há renovações a pagamento	07/11/2022	25/10/2023	25/10/2023	---
02T15000 - pagamento de renovação	25/10/2023	24/04/2024	21/02/2024	---
02T02000 - não há renovações a pagamento	21/02/2024	25/10/2024	25/10/2024	---
02T15000 - pagamento de renovação	25/10/2024	24/04/2025	24/04/2025	---
02T25000 - pagamento com sobretaxa	24/04/2025	24/10/2025	05/05/2025	---
02T02000 - não há renovações a pagamento	05/05/2025	27/10/2025	27/10/2025	---
02T15000 - pagamento de renovação	27/10/2025	24/04/2026	17/04/2026	---
02T02000 - não há renovações a pagamento	17/04/2026	26/10/2026	---	---

### Registo de Taxas Pagas

Nº da Taxa	Data do Documento	Nº do Documento
3	20-11-2018	1000072335
4	28-05-2020	1000026433
5	12-11-2020	1000054304
6	02-11-2021	1000041959
7	07-11-2022	2004171539
8	21-02-2024	2005867232
9	05-05-2025	18418
10	17-04-2026	2007908604

## Entidades Intervinentes

Entidade	Nome	Morada	Localidade	Intervenção	Data de Início	Data de Fim
2373799	T K Trading - Comércio E Telecomunicações, Lda.	Rua S. Filipe Neri, 25, 1º Esquerdo	1250-225 Lisboa - Portugal	requerente / titular	24/04/2017	
2531224	Bernardo Manuel Diniz De Oliveira			inventor	24/04/2017	



## Documentos Relacionados

Número	Data de Entrada	Acto Requerido	Requerente	Acto Executado	Data de Execução	Despacho
1000027912	24/04/2017 às 21:21:59	0299 - pedido de mod.de utilidade	inclusão de pedido pendente	28/04/2017	deferido	
1000054956	18/08/2017 às 20:27:55	0263 - subst.elem.pedido	T K Trading - Comércio E Telecomunicações, Lda.	juntar doc. deferidos diversos	30/08/2017	deferido
1000063525	26/09/2017 às 18:31:16	0263 - subst.elem.pedido	T K Trading - Comércio E Telecomunicações, Lda.	juntar doc. deferidos diversos	03/10/2017	deferido
1000072335	20/11/2018 às 15:07:15	0287 - renovação	T K Trading - Comércio E Telecomunicações, Lda.	pagam. de taxas periódicas	20/11/2018	deferido
1000026433	28/05/2020 às 15:48:23	0287 - renovação	T K Trading - Comércio E Telecomunicações, Lda.	pagam. de taxas periódicas	28/05/2020	deferido
1000054304	12/11/2020 às 10:13:45	0287 - renovação	T K Trading - Comércio E Telecomunicações, Lda.	pagam. de taxas periódicas	12/11/2020	deferido
1000041959	02/11/2021 às 09:32:55	0287 - renovação	T K Trading - Comércio E Telecomunicações, Lda.	pagam. de taxas periódicas	02/11/2021	deferido
1000042438	04/11/2021 às 16:30:20	0265 - pedido de retificação	T K Trading - Comércio E Telecomunicações, Lda.	corr. entid. interven. (requer.)	04/11/2021	deferido
2004171539	07/11/2022 às 10:06:21	0287 - renovação	T K Trading - Comércio E Telecomunicações, Lda.	pagam. de taxas periódicas	07/11/2022	deferido
2005867232	21/02/2024 às 17:13:37	0287 - renovação	T K Trading - Comércio E Telecomunicações, Lda.	pagam. de taxas periódicas	21/02/2024	deferido
18418	05/05/2025 às 10:54:35	0287 - renovação	T K Trading - Comércio E Telecomunicações, Lda.	pagam. de taxas periódicas	05/05/2025	deferido
2007908604	17/04/2026 às 12:09:48	0287 - renovação	Tkt - Comércio E Telecomunicações, Lda.	pagam. de taxas periódicas	17/04/2026	deferido

## Boletins Relacionados

Boletim	Motivo de Publicação	Situação do Boletim	Nº do Documento	Texto
24/10/2017	02 - publicação de pedidos	publicado	- -	



## Prioridades

---

 Nota: Não existem registos de prioridades.



## Países Designados

---

 Nota: Não aplicável a esta modalidade.



## Epígrafe em Língua Estrangeira

---

 Nota: Não aplicável a esta modalidade.

