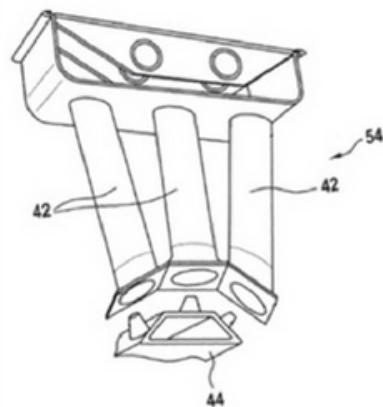


## PATENTE NACIONAL Nº 110022

### DISPOSITIVO DE QUEIMADOR

#### Síntese do Processo

Nº do Pedido	1000025262
Data de Apresentação	12-04-2017
Data do Pedido	12-04-2017
Fase Actual	PATENTE RECUSADA
Data de Início da Fase	23-03-2022
Data de Fim Previsto	---
Situação de Taxas	PAGAMENTO NÃO-APLICÁVEL
Data de Início da Sit.	23-12-2021
Data de Fim Previsto da Sit.	---
Taxas Pagas	5
Taxas Devidas	0
BPI 1ª Publicação	12/10/2018
Data do Despacho	17-12-2021
BPI do Despacho	23/12/2021
Data de Início de Vigência	---
Data Limite de Vigência	---
Titulares	BOSCH TERMOTECNOLOGIA, S.A.
Mandatário	MARIA PEREIRA DA CRUZ ALVES GARCIA
Classificação Internacional	F23D 14/02 (2006.01)
Processo em Tribunal	NÃO
Tribunal	---
Data de Envio	---



## Texto do Resumo

---

A PRESENTE INVENÇÃO REFERE-SE A UM DISPOSITIVO DE QUEIMADOR, PARTICULARMENTE PARA UM QUEIMADOR DE PRÉ-MISTURA, QUE COMPREENDE PELO MENOS UMA UNIDADE DE TUBOS DE MISTURA (54), QUE APRESENTA UMA PLURALIDADE DE TUBOS DE MISTURA (42), QUE ESTÃO PREVISTOS PARAMISTURAR UM COMBUSTÍVEL GASEIFORME COM AR, E, UM DISTRIBUIDOR DE COMBUSTÍVEL (44), QUE ESTÁ PREVISTO PARA INSUFLAR UM COMBUSTÍVEL GASEIFORME NOS TUBOS DE MISTURA (42). É SUGERIDO QUE OS TUBOS DE MISTURA (42), A PARTIR DO DISTRIBUIDOR DE COMBUSTÍVEL (44), SE ESTENDAM PELO MENOS PARCIALMENTE DE FORMA DIVERGENTE UNS EM RELAÇÃO AOS OUTROS.



## Classificação Internacional

Classe	Nível	Categoria	Valor
F23D 14/02 (2006.01)	avançado	primeira	inventiva
F23D 14/00 (2006.01)	avançado	outra	inventiva



## Fases Jurídicas

Fase	Data de Início	Data de Fim Previsto	Data de Fim Efectiva	Boletim	Entidade
01000000 - pedido-apresentado no inpi	12/04/2017	---	13/04/2017	---	---
01100000 - pedido-aguarda envio p/d.n.	13/04/2017	18/04/2017	18/04/2017	---	---
01101000 - pedido-confirm.envio p/d.n.	18/04/2017	---	28/04/2017	---	---
01102000 - pedido-envio p/d.n.confirmado	28/04/2017	03/05/2017	03/05/2017	---	---
01110000 - pedido-aguarda exame formal	03/05/2017	---	31/05/2017	---	---
01120000 - pedido-pub.regular	31/05/2017	12/10/2018	12/10/2018	12/10/2018	---
01140000 - pedido-oposição possível	12/10/2018	12/12/2018	12/12/2018	---	---
01160000 - estudo-aguarda despacho	12/12/2018	---	06/10/2021	---	---
01170000 - estudo-notificado	06/10/2021	---	06/12/2021	---	---
01171034 - notific.- exame invenção	06/10/2021	06/12/2021	06/12/2021	---	2635206
01160000 - estudo-aguarda despacho	06/12/2021	---	17/12/2021	---	---
01400000 - recusado/(est)-pub.despacho	17/12/2021	23/12/2021	23/12/2021	23/12/2021	---
01402000 - recusado-despacho publicado	23/12/2021	23/03/2022	23/03/2022	---	---
01900000 - patente recusada	23/03/2022	---	---	---	---

## Taxas Periódicas

### Situações de Taxas

Situação	Data de Início	Data de Fim Previsto	Data de Fim Efectiva	Boletim
01T00000 - pagamento não-aplicável	12/04/2017	---	31/05/2017	---
01T01000 - taxas incluídas no pedido	31/05/2017	12/10/2018	12/10/2018	---
01T10000 - pagamento inicial	12/10/2018	12/04/2019	12/04/2019	---
01T02000 - não há renovações a pagamento	12/04/2019	14/10/2019	14/10/2019	---
01T15000 - pagamento de renovação	14/10/2019	06/05/2020	06/04/2020	---
01T02000 - não há renovações a pagamento	06/04/2020	13/10/2020	13/10/2020	---
01T15000 - pagamento de renovação	13/10/2020	12/04/2021	30/03/2021	---
01T02000 - não há renovações a pagamento	30/03/2021	13/10/2021	13/10/2021	---
01T15000 - pagamento de renovação	13/10/2021	12/04/2022	23/12/2021	---
01T00000 - pagamento não-aplicável	23/12/2021	---	---	---

### Registo de Taxas Pagas

Nº da Taxa	Data do Documento	Nº do Documento
3	01-04-2019	1000018919
4	06-04-2020	1000017411
5	30-03-2021	1000012605

## Entidades Intervinentes

Entidade	Nome	Morada	Localidade	Intervenção	Data de Início	Data de Fim
2635206	Bosch Termotecnologia, S.A.	Estrada Nacional 16 - Km 3,7, Cacia, Aveiro	3800-533 Cacia - Portugal	requerente / titular	12/04/2017	
2714984	Ricardo Laranjeira			inventor	12/04/2017	
2724544	André Almeida			inventor	12/04/2017	
46	Maria Silvina Vieira Pereira Ferreira	Av. Casal Ribeiro, 50 - 3º	1000-093 Lisboa - Portugal	mandatário	12/04/2017	16/05/2019
600054	Ricardo Jorge Dinis Abrantes	Taguspark, Núcleo Central 383, Oeiras	2740-122 Porto Salvo - Portugal	mandatário	16/05/2019	31/03/2022
600031	Maria Pereira Da Cruz Alves Garcia	Av. Casal Ribeiro, 50, 3º	1000-093 Lisboa - Portugal	mandatário	31/03/2022	



## Documentos Relacionados

Número	Data de Entrada	Acto Requerido	Requerente	Acto Executado	Data de Execução	Despacho
1000025262	12/04/2017 às 12:20:59	0199 - pedido de patente nacional	inclusão de pedido pendente	13/04/2017	deferido	
4464282	13/04/2018 às 17:24:07			01IP0290 - Relatório de pesquisa	13/04/2018	
1000039996	07/06/2018 às 14:53:48	0171 - certificado	Bosch Termotecnologia, S.A.	juntar doc. deferidos diversos	07/06/2018	deferido
1000018919	01/04/2019 às 09:13:28	0187 - renovação	Bosch Termotecnologia, S.A.	pagam. de taxas periódicas	01/04/2019	deferido
1000017411	06/04/2020 às 14:48:20	0187 - renovação	Bosch Termotecnologia, S.A.	pagam. de taxas periódicas	06/04/2020	deferido
1000012605	30/03/2021 às 16:44:52	0187 - renovação	Bosch Termotecnologia, S.A.	pagam. de taxas periódicas	30/03/2021	deferido
6233169	06/10/2021 às 13:00:59			01IP0130 - Relatório Exame PAT	06/10/2021	
6282346	15/12/2021 às 10:20:51			01IP0163 - Parecer de recusa (PAT_ MUT_ PCT_ MUI_ TPS)	15/12/2021	
6282347	15/12/2021 às 10:30:13			01IP0133 - Despacho PAT	15/12/2021	

## Boletins Relacionados

Boletim	Motivo de Publicação	Situação do Boletim	Nº do Documento	Texto
12/10/2018	02 - publicação de pedidos	publicado	-	-
23/12/2021	14 - despachos de recusa	publicado	-	recusado nos termos do nº 9 do artigo 70º do cpi, com referência à alínea a) do nº 1 do artigo 75º da mesma disposição legal.



## Prioridades

---

 Nota: Não existem registos de prioridades.



## Países Designados

---

 Nota: Não aplicável a esta modalidade.



## Epígrafe em Língua Estrangeira

---

 Nota: Não aplicável a esta modalidade.

