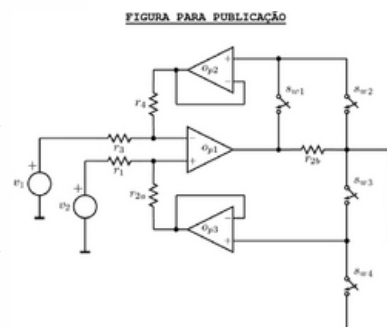


PATENTE NACIONAL Nº 109996

DISPOSITIVO FONTE DE CORRENTE-TENSÃO CONTROLADA POR TENSÃO RECONFIGURÁVEL E CONVERSOR DIGITAL-ANALÓGICO QUE O CONTÉM

Síntese do Processo

Nº do Pedido	1000021835
Data de Apresentação	30-03-2017
Data do Pedido	30-03-2017
Fase Actual	PATENTE RECUSADA
Data de Início da Fase	05-09-2022
Data de Fim Previsto	---
Situação de Taxas	PAGAMENTO NÃO-APLICÁVEL
Data de Início da Sit.	03-06-2022
Data de Fim Previsto da Sit.	---
Taxas Pagas	6
Taxas Devidas	0
BPI 1ª Publicação	01/10/2018
Data do Despacho	31-05-2022
BPI do Despacho	03/06/2022
Data de Início de Vigência	---
Data Limite de Vigência	---
Titulares	INSTITUTO POLITÉCNICO DE LEIRIA
Mandatário	RUI DO NASCIMENTO GOMES
Classificação Internacional	G05F 1/00 (2006.01)
Processo em Tribunal	NÃO
Tribunal	---
Data de Envio	---



Texto do Resumo

A PRESENTE INVENÇÃO ENQUADRA-SE NA ÁREA DOS CONVERSORES DE TENSÃO/ TENSÃO E TENSÃO / CORRENTE, EM PARTICULAR COM PROPRIEDADES RECONFIGURÁVEIS, E MAIS ESPECIFICAMENTE APLICADA À CONVERSÃO DIGITAL-ANALÓGICA. É OBJETO DA PRESENTE INVENÇÃO UMA FONTE DE CORRENTE-TENSÃO CONTROLADA POR TENSÃO RECONFIGURÁVEL QUE COMPREENDE DUAS ENTRADAS DE SINAL (V1, V2), UMA SAÍDA ÚNICA, CINCO RESISTÊNCIAS (R1, R2A, R3, R4, R2B), QUATRO INTERRUPTORES (SW1, SW2, SW3, SW4), UM AMPLIFICADOR DIFERENCIAL (OP1) E DOIS AMPLIFICADORES SECUNDÁRIOS (OP2, OP3), ESTANDO ESTES ELEMENTOS LIGADOS DE UMA FORMA QUE PERMITE QUE A SAÍDA SEJA CONFIGURÁVEL COMO FONTE DE CORRENTE CONTROLADA OU COMO FONTE DE TENSÃO CONTROLADA ATRAVÉS DA CORRETA COMBINAÇÃO DOS ESTADOS DOS QUATRO INTERRUPTORES. PORTANTO, A INVENÇÃO UTILIZA UM ÚNICO CIRCUITO COM UMA ÚNICA SAÍDA. É TAMBÉM OBJETO DA PRESENTE INVENÇÃO UM CONVERSOR DIGITAL-ANALÓGICO QUE COMPREENDE O REFERIDO DISPOSITIVO E UM APARELHO QUE POR SUA VEZ COMPREENDE UM CONTROLADOR, NOMEADAMENTE E UM MICROCONTROLADOR OU UM MICROPROCESSADOR, E O CONVERSOR DIGITAL-ANALÓGICO REFERIDO.



Classificação Internacional

Classe	Nível	Categoria	Valor
G05F 1/00 (2006.01)	avanzado	primeira	inventiva



Fases Jurídicas

Fase	Data de Início	Data de Fim Previsto	Data de Fim Efectiva	Boletim	Entidade
01000000 - pedido-apresentado no inpi	30/03/2017	---	04/04/2017	---	---
01004000 - ped.provisório-aguarda conv.	04/04/2017	30/09/2017	02/10/2017	---	---
01005000 - ped.provisório-conv. notific.	30/09/2017	04/04/2018	02/04/2018	---	---
01100000 - pedido-aguarda envio p/d.n.	02/04/2018	16/04/2018	16/04/2018	---	---
01101000 - pedido-confirm.envio p/d.n.	16/04/2018	---	10/05/2018	---	---
01102000 - pedido-envio p/d.n.confirmado	10/05/2018	14/05/2018	14/05/2018	---	---
01110000 - pedido-aguarda exame formal	14/05/2018	---	14/06/2018	---	---
01120000 - pedido-pub.regular	14/06/2018	01/10/2018	01/10/2018	01/10/2018	---
01140000 - pedido-oposição possível	01/10/2018	03/12/2018	03/12/2018	---	---
01160000 - estudo-aguarda despacho	03/12/2018	---	24/03/2022	---	---
01170000 - estudo-notificado	24/03/2022	---	24/05/2022	---	---
01171034 - notific.- exame invenção	24/03/2022	24/05/2022	24/05/2022	---	2246586
01160000 - estudo-aguarda despacho	24/05/2022	---	31/05/2022	---	---
01400000 - recusado/(est)-pub.despacho	31/05/2022	03/06/2022	03/06/2022	03/06/2022	---
01402000 - recusado-despacho publicado	03/06/2022	05/09/2022	05/09/2022	---	---
01900000 - patente recusada	05/09/2022	---	---	---	---

Taxas Periódicas

Situações de Taxas

Situação	Data de Início	Data de Fim Previsto	Data de Fim Efectiva	Boletim
01T00000 - pagamento não-aplicável	30/03/2017	---	14/06/2018	---
01T01000 - taxas incluídas no pedido	14/06/2018	01/10/2018	01/10/2018	---
01T10000 - pagamento inicial	01/10/2018	01/04/2019	01/04/2019	---
01T02000 - não há renovações a pagamento	01/04/2019	01/10/2019	01/10/2019	---
01T25000 - pagamento com sobretaxa	01/04/2019	30/09/2019	01/04/2019	---
01T15000 - pagamento de renovação	01/10/2019	30/03/2020	22/10/2019	---
01T02000 - não há renovações a pagamento	22/10/2019	01/10/2020	01/10/2020	---
01T15000 - pagamento de renovação	01/10/2020	30/03/2021	13/10/2020	---
01T02000 - não há renovações a pagamento	13/10/2020	01/10/2021	01/10/2021	---
01T15000 - pagamento de renovação	01/10/2021	30/03/2022	07/03/2022	---
01T02000 - não há renovações a pagamento	07/03/2022	03/10/2022	03/06/2022	---
01T00000 - pagamento não-aplicável	03/06/2022	---	---	---

Registo de Taxas Pagas

Nº da Taxa	Data do Documento	Nº do Documento
3	01-04-2019	1000019276
4	22-10-2019	1000053539
5	13-10-2020	1000049643
6	07-03-2022	2003004340

Entidades Intervinentes

Entidade	Nome	Morada	Localidade	Intervenção	Data de Início	Data de Fim
2246586	Instituto Politécnico De Leiria	Rua General Norton De Matos, Apartado 4133	2411-901 Leiria - Portugal	requerente / titular	30/03/2017	
2730293	Nuno Miguel Ferreira Miranda			inventor	30/03/2017	
2730292	António Egídio Guerreiro E Silva			inventor	30/03/2017	
2415914	Luís Miguel Moreira Mendes			inventor	30/03/2017	
600080	Rui Do Nascimento Gomes	Rua Vitor Cordon , 10-A	1249-103 Lisboa - Portugal	mandatário	02/04/2018	



Documentos Relacionados

Número	Data de Entrada	Acto Requerido	Requerente	Acto Executado	Data de Execução	Despacho
1000021835	30/03/2017 às 10:32:17	0198 - pedido provisório de patente	inclusão de pedido provisório	04/04/2017	deferido	
1000023399	02/04/2018 às 14:51:28	0121 - conversão ped. provisório	Instituto Politécnico De Leiria	conversão de ped. provisório	02/04/2018	deferido
1000023409	02/04/2018 às 15:19:33	0171 - certificado	Instituto Politécnico De Leiria	juntar doc. deferidos diversos	02/04/2018	deferido
1000019276	01/04/2019 às 17:12:44	0187 - renovação	Instituto Politécnico De Leiria	pagam. de taxas periódicas	01/04/2019	deferido
1000053539	22/10/2019 às 18:14:58	0187 - renovação	Instituto Politécnico De Leiria	pagam. de taxas periódicas	22/10/2019	deferido
1000049643	13/10/2020 às 14:33:03	0187 - renovação	Instituto Politécnico De Leiria	pagam. de taxas periódicas	13/10/2020	deferido
2003004340	07/03/2022 às 11:05:58	0187 - renovação	Instituto Politécnico De Leiria	pagam. de taxas periódicas	07/03/2022	deferido
6343260	24/03/2022 às 17:10:41			01IP0130 - Relatório Exame PAT	24/03/2022	
6385647	31/05/2022 às 14:51:59			01IP0163 - Parecer de recusa (PAT_ MUT_ PCT_ MUL_ TPS)	31/05/2022	
6385646	31/05/2022 às 14:56:22			01IP0133 - Despacho PAT	31/05/2022	

Boletins Relacionados

Boletim	Motivo de Publicação	Situação do Boletim	Nº do Documento	Texto
01/10/2018	02 - publicação de pedidos	publicado	-	-
03/06/2022	14 - despachos de recusa	publicado	-	recusado nos termos do nº 9 do artigo 70º e das alíneas a) e e) do nº 1 do artigo 75º do cpi.



Prioridades

 Nota: Não existem registos de prioridades.



Países Designados

 Nota: Não aplicável a esta modalidade.



Epígrafe em Língua Estrangeira

 Nota: Não aplicável a esta modalidade.

