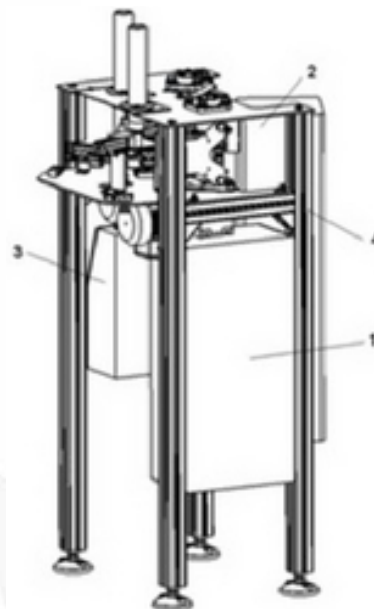


PATENTE NACIONAL Nº 109845

MÁQUINA E MÉTODO DE IMPRESSÃO AUTOMÁTICO DE ROLHAS COM LASER

Síntese do Processo

Nº do Pedido	1000002595
Data de Apresentação	11-01-2017
Data do Pedido	11-01-2017
Fase Actual	PATENTE CADUCA
Data de Início da Fase	23-08-2021
Data de Fim Previsto	---
Situação de Taxas	FALTA DE PAGAMENTO (REV.)
Data de Início da Sit.	23-08-2021
Data de Fim Previsto da Sit.	---
Taxas Pagas	3
Taxas Devidas	2
BPI 1ª Publicação	11/07/2018
Data do Despacho	---
BPI do Despacho	---
Data de Início de Vigência	11-01-2017
Data Limite de Vigência	11-01-2037
Titulares	ANTÍPODA LDA.
Mandatário	JOÃO LUÍS PEREIRA GARCIA
Classificação Internacional	B23K 26/08 (2014.01)
Processo em Tribunal	NÃO
Tribunal	---
Data de Envio	---



Texto do Resumo

A MÁQUINA DA PRESENTE INVENÇÃO PERMITE FAZER A ALIMENTAÇÃO AUTOMÁTICA DE ROLHAS PARA IMPRESSÃO A LASER NA SUPERFÍCIE CURVA DA MESMA. A MÁQUINA É COMPOSTA POR UMA ESTRUTURA (4) QUE GARANTE O SUPORTE DE TODOS OS COMPONENTES. A BASE DA ESTRUTURA (4) CONTÉM ACABEÇA DE IMPRESSÃO (2), O SEU CONTROLADOR (3) E O QUADRO ELÉTRICO DE CONTROLE GERAL (1). NA PARTE SUPERIOR EXISTE O SISTEMA DE MOVIMENTAÇÃO DA ROLHA QUE ESTÁ DISTRIBUÍDO EM DOIS NÍVEIS. CADA NÍVEL CONTÉM UM CONJUNTO ROTATIVO COM CINCO ZONAS DE TRANSPORTE DE ROLHA, UM CONJUNTO DE RECEÇÃO DA ROLHA, UM CONJUNTO MOTRIZ E UM SISTEMA DE GUIAMENTO. UM ROLO MOTRIZ MOVIMENTADO PELO MOTORREDUTOR É RESPONSÁVEL PELA ROTAÇÃO DA ROLHA ENQUANTO DECORRE A IMPRESSÃO NA SUA SUPERFÍCIE. A INVENÇÃO REFERE-SE TAMBÉM A UM MÉTODO DE IMPRESSÃO DE ROLHAS COM A MÁQUINA DE IMPRESSÃO AUTOMÁTICA.



Classificação Internacional

Classe	Nível	Categoria	Valor
B23K 26/08 (2014.01)	avançado	primeira	inventiva
B41J 3/407 (2006.01)	avançado	outra	não inventiva



Fases Jurídicas

Fase	Data de Início	Data de Fim Previsto	Data de Fim Efectiva	Boletim	Entidade
01000000 - pedido-apresentado no inpi	11/01/2017	---	12/01/2017	---	---
01100000 - pedido-aguarda envio p/d.n.	12/01/2017	16/01/2017	16/01/2017	---	---
01101000 - pedido-confirm.envio p/d.n.	16/01/2017	---	24/01/2017	---	---
01102000 - pedido-envio p/d.n.confirmado	24/01/2017	26/01/2017	26/01/2017	---	---
01110000 - pedido-aguarda exame formal	26/01/2017	---	24/02/2017	---	---
01122000 - pedido-forma irreg.(notificado)	24/02/2017	---	03/03/2017	---	---
01125113 - ofício - desenhos	24/02/2017	24/04/2017	03/03/2017	---	2716425
01110000 - pedido-aguarda exame formal	03/03/2017	---	06/03/2017	---	---
01120000 - pedido-pub.regular	06/03/2017	---	11/07/2018	11/07/2018	---
01140000 - pedido-oposição possível	11/07/2018	11/09/2018	11/09/2018	---	---
01160000 - estudo-aguarda despacho	11/09/2018	---	24/08/2020	---	---
01170000 - estudo-notificado	24/08/2020	---	24/11/2020	---	---
01171037 - estudo suspenso-caduco p/revalid.	24/08/2020	24/11/2020	24/11/2020	---	2716425
01160000 - estudo-aguarda despacho	24/11/2020	---	11/02/2021	---	---
01170000 - estudo-notificado	11/02/2021	---	12/04/2021	---	---
01171037 - estudo suspenso-caduco p/revalid.	11/02/2021	12/04/2021	12/04/2021	---	2716425
01160000 - estudo-aguarda despacho	12/04/2021	---	28/04/2021	---	---
01170000 - estudo-notificado	28/04/2021	---	28/06/2021	---	---
01171037 - estudo suspenso-caduco p/revalid.	28/04/2021	28/06/2021	28/06/2021	---	2716425
01160000 - estudo-aguarda despacho	28/06/2021	---	05/07/2021	---	---
01170000 - estudo-notificado	05/07/2021	---	23/08/2021	---	---
01171037 - estudo suspenso-caduco p/revalid.	05/07/2021	06/09/2021	23/08/2021	---	2716425
01902000 - caduco-por falta de revalid.	23/08/2021	---	---	---	---

Taxas Periódicas

Situações de Taxas

Situação	Data de Início	Data de Fim Previsto	Data de Fim Efectiva	Boletim
01T00000 - pagamento não-aplicável	11/01/2017	---	06/03/2017	---
01T01000 - taxas incluídas no pedido	06/03/2017	11/07/2018	11/07/2018	---
01T10000 - pagamento inicial	11/07/2018	11/01/2019	11/01/2019	---
01T02000 - não há renovações a pagamento	11/01/2019	11/07/2019	11/07/2019	---
01T15000 - pagamento de renovação	11/07/2019	13/01/2020	13/01/2020	---
01T25000 - pagamento com sobretaxa	13/01/2020	13/08/2020	13/08/2020	---
01T30000 - pagamento com revalidação	13/08/2020	11/01/2021	11/01/2021	---
01T30101 - publicação de caducidade fpt	13/08/2020	21/08/2020	21/08/2020	21/08/2020
01T30202 - caducidade fpt publicada	21/08/2020	22/02/2021	22/02/2021	---
01T30000 - pagamento com revalidação	11/01/2021	11/01/2022	23/08/2021	---
01T30203 - caducidade fpt notificada	22/02/2021	23/08/2021	23/08/2021	---
01T08000 - falta de pagamento (rev.)	23/08/2021	---	---	---

Registo de Taxas Pagas

Nº da Taxa	Data do Documento	Nº do Documento
3	04-01-2019	1000000796

Entidades Intervinentes

Entidade	Nome	Morada	Localidade	Intervenção	Data de Início	Data de Fim
2716425	Antípoda Lda.	Rua Julieta Ubaldina Miranda, 106 Lote 17	4470-441 Maia - Portugal	requerente / titular	11/01/2017	
2716423	Jorge Miguel Rocha Bento			inventor	11/01/2017	
2716422	José Miguel Magalhães De Lima			inventor	11/01/2017	
64	João Luís Pereira Garcia	Av. 5 De Outubro, 16, 2º Esq.	1050-056 Lisboa - Portugal	mandatário	11/01/2017	



Documentos Relacionados

Número	Data de Entrada	Acto Requerido	Requerente	Acto Executado	Data de Execução	Despacho
1000002595	11/01/2017 às 09:51:32	0199 - pedido de patente nacional	inclusão de pedido pendente	12/01/2017	deferido	
1000000796	04/01/2019 às 14:10:00	0187 - renovação	Antípoda Lda.	pagam. de taxas periódicas	04/01/2019	deferido



Boletins Relacionados

Boletim	Motivo de Publicação	Situação do Boletim	Nº do Documento	Texto
11/07/2018	02 - publicação de pedidos	publicado	-	-
21/08/2020	13 - caducidades por f.p. de taxas	publicado	-	-



Prioridades

 Nota: Não existem registos de prioridades.



Países Designados

 Nota: Não aplicável a esta modalidade.



Epígrafe em Língua Estrangeira

 Nota: Não aplicável a esta modalidade.

